

パーツリスト

D-43

ドリルヘッド SPN-8V2SPN-6V2SPN-4V2

(ーU, ーE を含む)

Bタイプへの変更は、1997年10月 No. 1070078より 実施

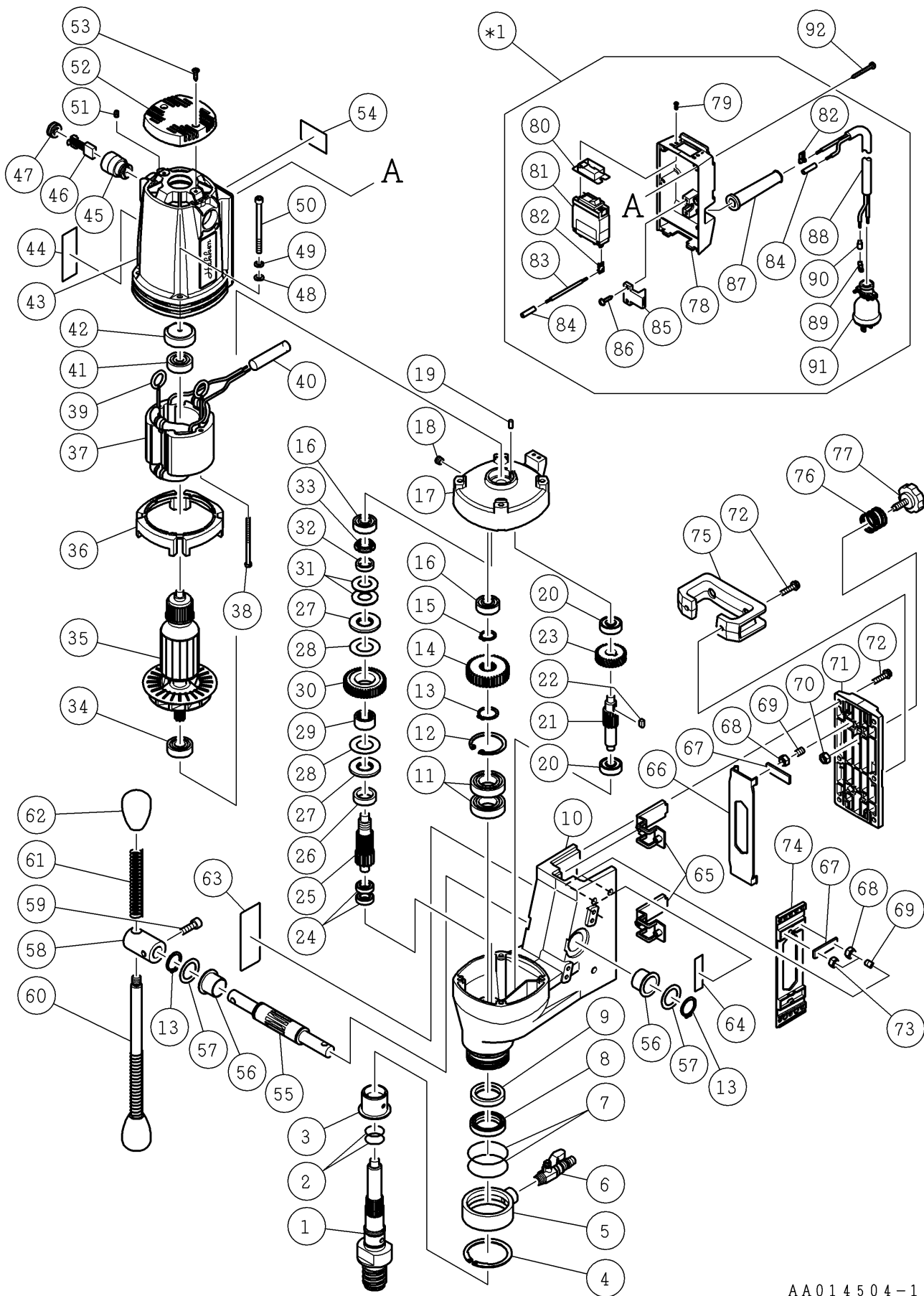
⚠注意

注1) 製品の販売中止後7年または製造中止後10年を経過した時点で、部品の在庫補充が停止となり、在庫分のみの供給となりますことをご了承願います。

符号	修正年月日	修正内容
⚠	2006.06.09	1995年 4月20日発行・1998年 1月20日改訂のパーツリストを新フォームにて更新する。(誤記修正も含む)
⚠	2008.01.28	7頁 番号9の六角穴付ボルトM6×15からM6×20に変更及び、定価改訂の実施、誤記修正。

作成日 2006年 06月 09日

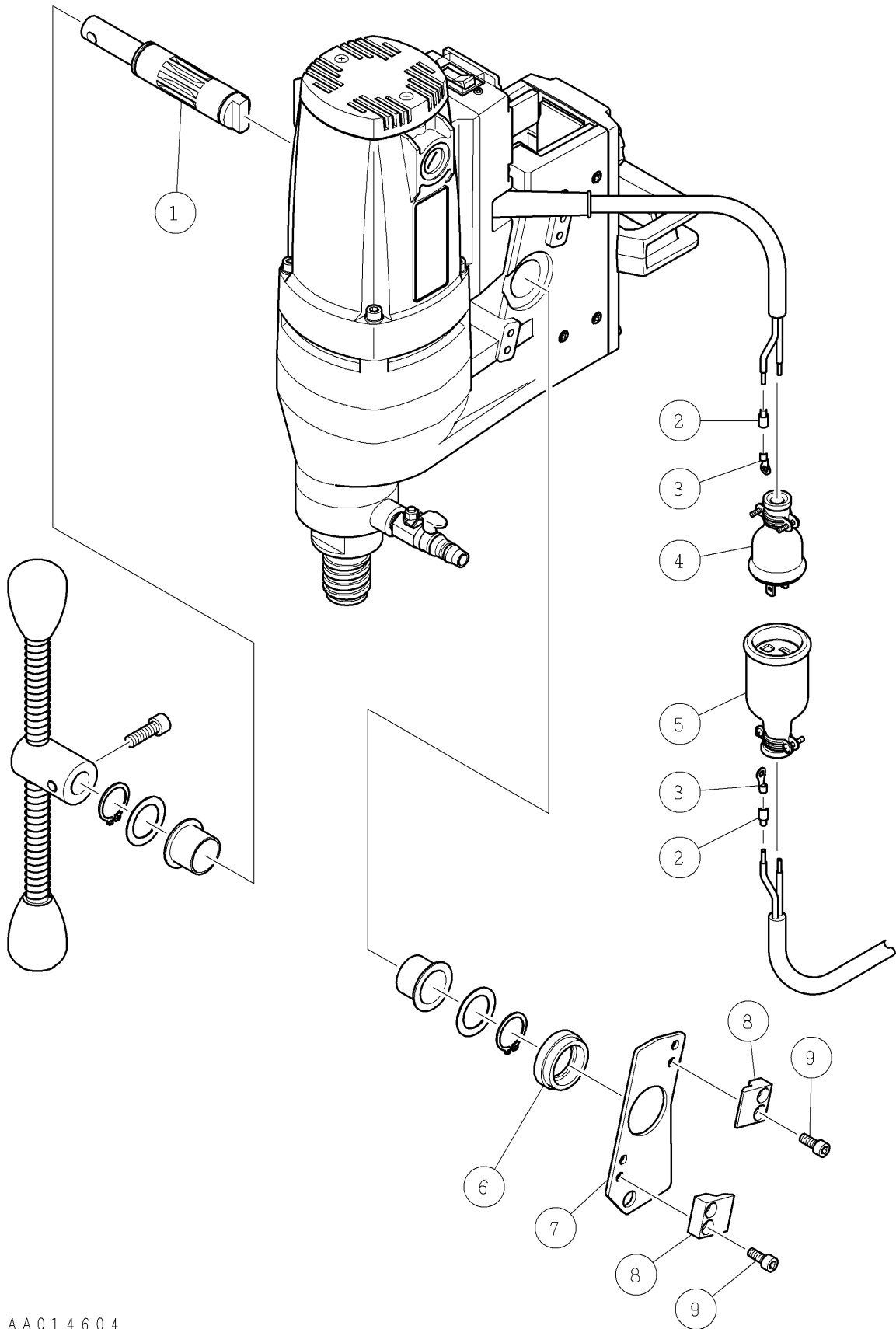
株式会社コンセック



番号	コード	部品名・規格	個数	備考・直前共通	
1	02101371	メインシャフト Aねじ 6V	1		
	02101372	メインシャフト ユニファイ 6V	1	オプション	
2	03120261	Oリング S-26	2		
3	02101370	ブッシング 6V	1		
4	03110583	スナップリング ISTW-58 ユニクロ	1		
5	02101368	給水カバー 6V	1		
6	03160496	給水コック 1/4 カプラー用	1		
7	03120551	Oリング S-55	2		
8	03133548	オイルシール MHSA35488	1		
9	03133546	オイルシール MHSA35468	1		
10	02101365	ギヤケース 6V	1		
11	03026005	ボールベアリング 6005LLU	2		
12	03110471	スナップリング H-47	1		
13	03110250	スナップリング S-25	3		
14	02101366	ファイナルギヤ 37T 6V	1		
15	03110190	スナップリング S-19	1		
16	03016201	ボールベアリング 6201ZZ	2		
17	02101369	インナーカバー 濃赤 8V2	1		
18	03160248	六角穴付プラグ 1/8"	1		
19	02100149	ベアリングロック 6, 6N	1	SP-6N2	
20	03016200	ボールベアリング 6200ZZ	2		
21	02101359	セカンドピニオン 14T 8V2	1	SPN-8V2	
	02101360	セカンドピニオン 16T 6V	1	SPN-6V2	
	02101367	セカンドピニオン 1.25M 20T	1	SPN-4V2	
22	02001048	片丸キー 5×5×11	1	SP-6N2	
23	02101358	セカンドギヤ 30T 6V	1		
24	03016901	ボールベアリング 6901ZZ	2		
25	02100769	サードピニオン 15T 6N	1	SP-6N2	
26	02100770	スパーサ 6N	1	SP-6N2	
27	02100447	プレート 6, M, ON, 6N	2	SP-6N2	
28	02100448	摩擦板 6, M, ON, 6N	2	SP-6N2	
29	02100771	メタル 6N	1	SP-6N2	
30	02101361	サードギヤ 44T 8V2	1	SPN-8V2	
	02100772	サードギヤ 42T 6N	1	SPN-6V2,SP-6N2	
	02101363	サードギヤ 1.25M 38T	1	SPN-4V2	
31	02100451	皿ばね A-35.5 M, ON, 6N	2	SP-6N2	
32	02100452	ナットカラー 6N	1	SP-6N2	
33	02100453	ファインUナット M17	1	SP-6N2	
34	03086202	ボールベアリング 6202LLB	1		
35	02100856	アマチュア組 100V X106	1	SP-6N2	
	02100857	アマチュア組 230V□□□X106	1	オプション	

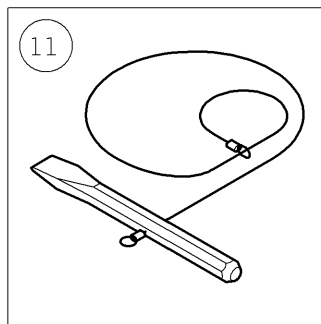
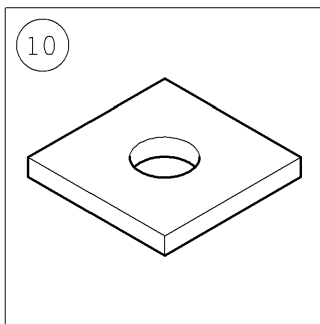
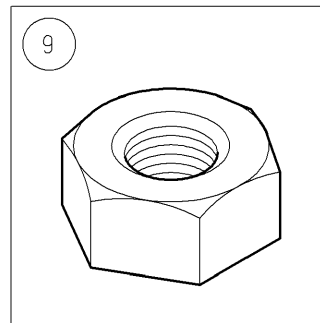
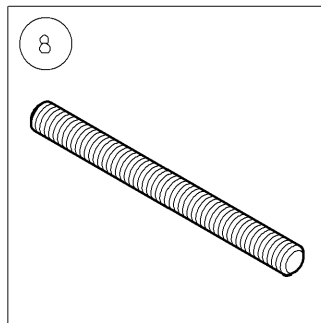
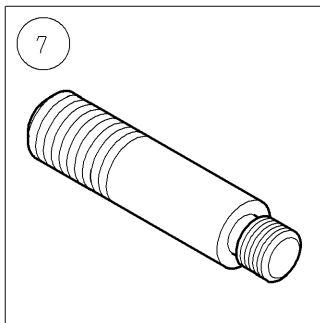
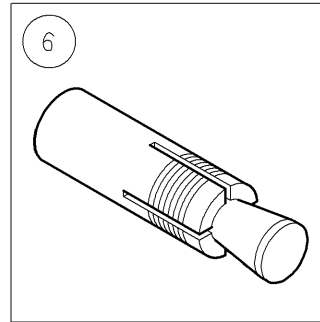
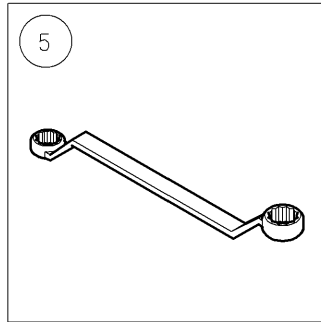
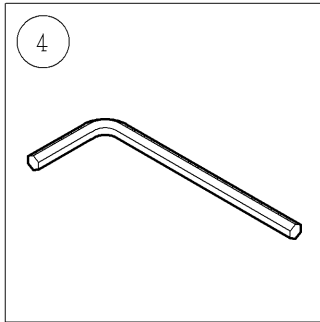
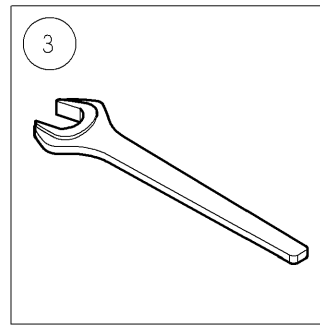
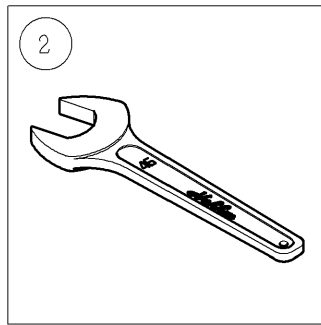
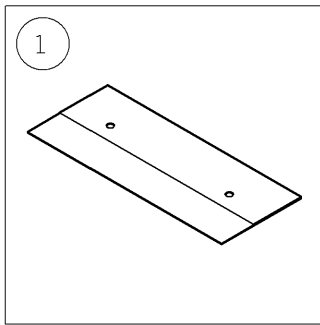
番号	コード	部品名・規格	個数	備考・直前共通	
36	02101724	ファンガイド 6AⅡ	1	(新)	
	02101356	ファンガイド 6V	4	(旧)製造中止	
37	02100858	フィールド組 100V X269	1	SP-6N2	
	02100859	フィールド組 M55 HiV	1	オプション	
38	03160370	⊕六角タッピンねじ 5×80(半ねじ) クロメート	2		
39	02100475	ブラシターミナル M	2	37に付属	
	02100922	ブラシターミナル 5, 6	2	オプション	
40	03160579	ビニールチューブ φ14×φ15×65	1		
41	03086300	ボールベアリング 6300LLB	1	(新)Bタイプより実施	
	03086200	ボールベアリング 6200LLB	1	(旧)	
42	02100781	ブッシュ 6N	1	(新)43に付属 Bタイプ	
	02101460	ブッシュ(N) 6V	1	(旧)No.0560201~No1070077 在庫限り	
	02101354	ブッシュ 6V	4	製造中止	
43	02101725	モータハウジング組 N6AⅡ	1	(新)	
	02101560	モータハウジング組 N6A	4	(旧)Bタイプ 製造中止	
	02101357	モータハウジング 6V	4	No.0560106 より実施	
	—————	モータハウジング	1		
44	02001809	SPN-8V2銘板	1		
	02001810	SPN-6V2銘板	1		
	02001811	SPN-4V2銘板	1		
	02001813	SPN-8V2銘板 英文 220V	1	オプション	
	—————	SPN-6V2銘板 英文 220V	1	オプション	
—————	SPN-4V2銘板 英文 220V	1	オプション		
45	02100506	ブラシホルダー MN, 6N	2	SP-6N2	
46	02100043	カーボンブラシ 7×17×17	1組	SP-6N2	
47	02100044	カーボンキャップ CN, MN, 6N	2	SP-6N2	
48	03330600	平座金(並丸) 6 ユニクロ	4		
49	03340600	ばね座金 2号 6 ユニクロ	4		
50	03210685	六角穴付ボルト M6×85	4		
51	03220508	六角穴付止ねじ(クボミ先) M5×8	2	43に付属	
52	02002354	テールカバー N6A	1	(新)Bタイプより実施	
	02001817	テールカバー 6V	4	(旧)製造中止	
53	03160731	⊕皿タッピンねじA 4×18 黒クロメート	2	(新)Bタイプより実施	
	03160578	⊕皿タッピンねじ 4×16	2	(旧)在庫限り	
54	—————	シール XC148A	1		
55	02001801	軸付ギヤ 6V	1		
56	03160577	オイルスブッシュ 80F-2520	2		
57	02001823	カラー 6V	2		
58	02001816	ハンドルボス 6V	1		
59	03380825	六角穴付ボルト M8×25(全ねじ) ユニクロ	1		

番号	コード	部品名・規格	個数	備考・直前共通	
60	02000025	ハンドル	1	SP-6N2	
61	02001792	スプリング ハンドル用 6V	2		
62	02001834	にぎり玉 黄 8V2	2		
63	02001807	警告シール 6V	1		
	02001808	警告シール 英文 6V	1	オプション	
64	————	シール MP-□□-6V	1		
65	02001796	スライドプレート固定 6V	2		
66	02001789	スライドプレート 調整 B 6V	1		
67	02001798	プレート 6V	4		
68	03160574	Uナット (3種) M8 ユニクロ	6		
69	03220831	六角穴付止ねじ (平先) M8×12	8		
70	03280800	六角ナット M8 ユニクロ	1		
71	02001833	クランプカバー 濃赤 8V2	1		
72	02002020	フランジソケット M6×25(全ねじ) ドライ	6		
73	03160795	Uナット(3種小型)M8 クロメート	2		
74	02001799	スライドプレート 調整 A 6V	1		
75	02001835	取手 黄 8V2	1		
76	02001818	スプリング ノブボルト用 6V	1		
77	02001819	ノブボルト M8 (黄銅)	1		
78	02001797	スイッチボックス 黒 6V	1		
79	03160341	⊕バインド小ねじ M3×8 ユニクロ	2		
80	03160431	防塵カバー NRA-C1	1		
81	03150163	サーキットプロテクタ 22AMA-B	1	NRAR-TK983	
	03150144	サーキットプロテクタ 10AMA-B	1	オプション	
82	03150348	タブ旗端子 LFO-61T-250A	2		
83	03150150	リード線 □3.5 6cm 黒	1		
	03150145	リード線 □2 6cm 黒	1	オプション	
84	03150059	圧着端子 NC-5.5	2		
	03150087	圧着端子 NC-2.0	2	オプション	
85	02001794	コードクリップ 6V	1		
86	03160421	⊕WHナベタッピンねじA 4×20 クロメート	2		
87	02001800	コードアーマ 6V	1		
88	03150327	コード 2芯 □3.5 5.3m	1		
	03150326	コード 2芯 □2 プラグ付	1	2.7m オプション	
89	03150057	圧着端子 3.5-4	2		
90	03150042	キャップ □2.0用	2		
91	03150030	防水プラグ 2P-15A	1		
92	03160572	⊕バインドタッピンねじA 4×40 クロメート	4		
*1	02001826	スイッチボックスコード付 8V2	1組		
	02001933	スイッチボックスコード付 8A2x	1組	オプション	



AA014604

番号	コード	部品名・規格	個数	備考・直前共通	
1	02001821	軸付ギヤ 自動送り仕様 6V	1		
2	03150042	キャップ □2.0用	4		
3	03150057	圧着端子 3.5-4	4		
4	03150026	防水プラグ 3P-15A	1	アースプレートは破棄	
5	03150027	防水コネクタ 3P-15A	1		
6	02001822	ブッシュ 自動送り仕様 6V	1		
7	02001820	プレート 自動送り仕様 6V	1		
8	02000938	フック(N) EH26	2		
9	02002830	六角穴付ボルト M6×20 ドライ	4	(新)	
	02001622	六角穴付ボルトM6×15ドライ	4	(旧)	



AA014404

番号	コード	部品名・規格	個数	備考・直前共通	
1	02000553	工具袋 t3.0×149×363横袋	1		
2	03160582	片口スパナ 46mm 特	1		
3	03160583	片口スパナ 36mm N	1		
4	03160087	六角棒レンチ 4mm 黒染め	1		
5	03160110	メガネレンチ 17×21mm ユニクロ	1		
6	30300400	カットアンカー MA-400	2		
7	03160094	打込みホルダーW1/2ねじ付 ユニクロ	1		
8	33140014	寸切ボルト(メッキ) 4分×140	1		
9	34000140	ナット メッキ 1/2	1		
10	34101141	角ワッシャ 厚 メッキ 1/2	1		
11	02000339	コア抜きワイヤー	1		