

パーツリスト

D-44

~~□49 ポールベース SB-491-600~~
~~□49 ポールベース SB-491-810~~
~~□49 ポールベース SB-491-1000~~

2000年 12月 初版

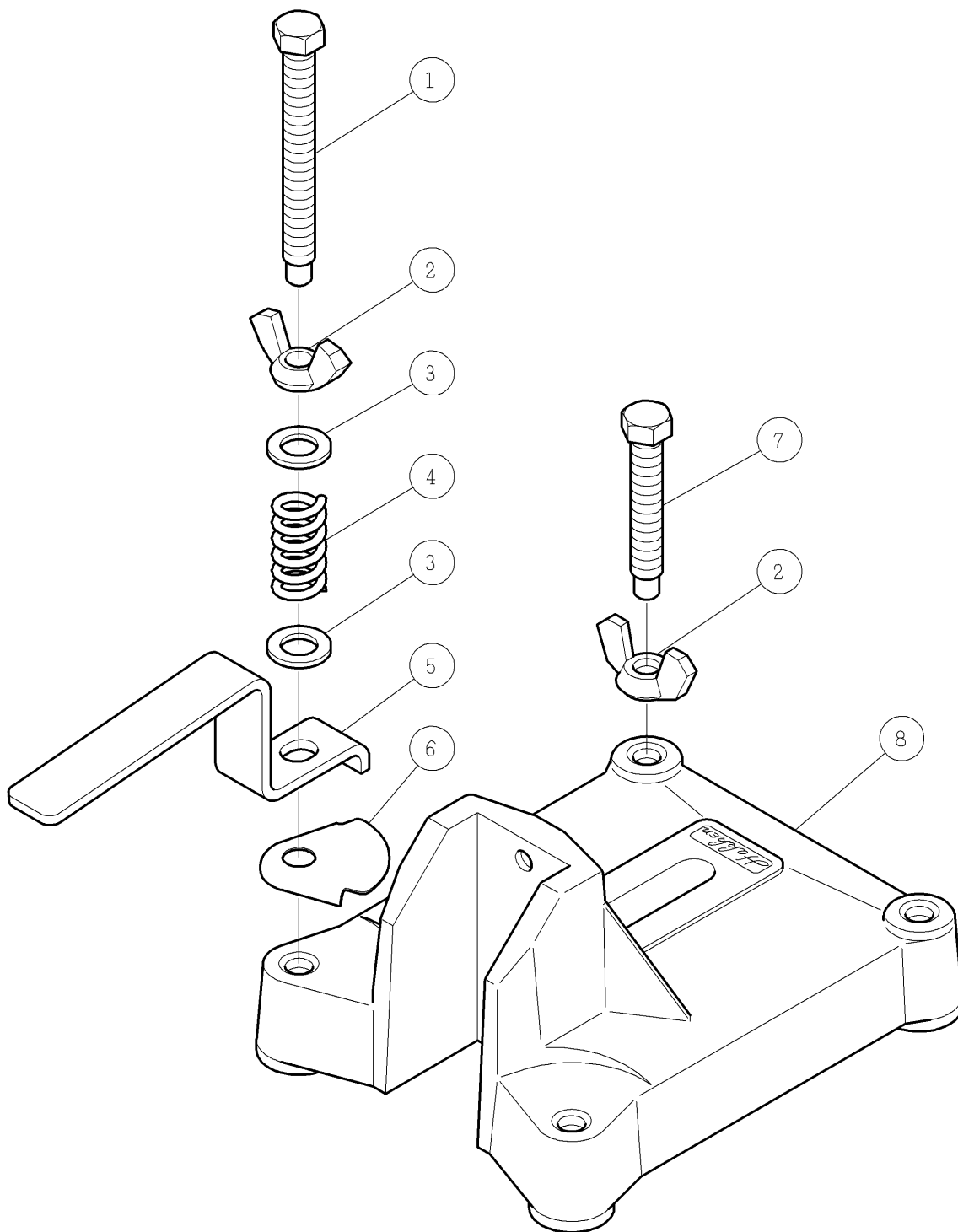
△注意

- 注1) 製品の販売中止後7年または製造中止後10年を経過した時点で、部品の在庫補充が停止となり、在庫分のみの供給となりますことをご了承願います。
- 注2) 「一点あたり定価」は作成日(修正年月日)時点の価格であり、異なる場合もありますがご了承願います。

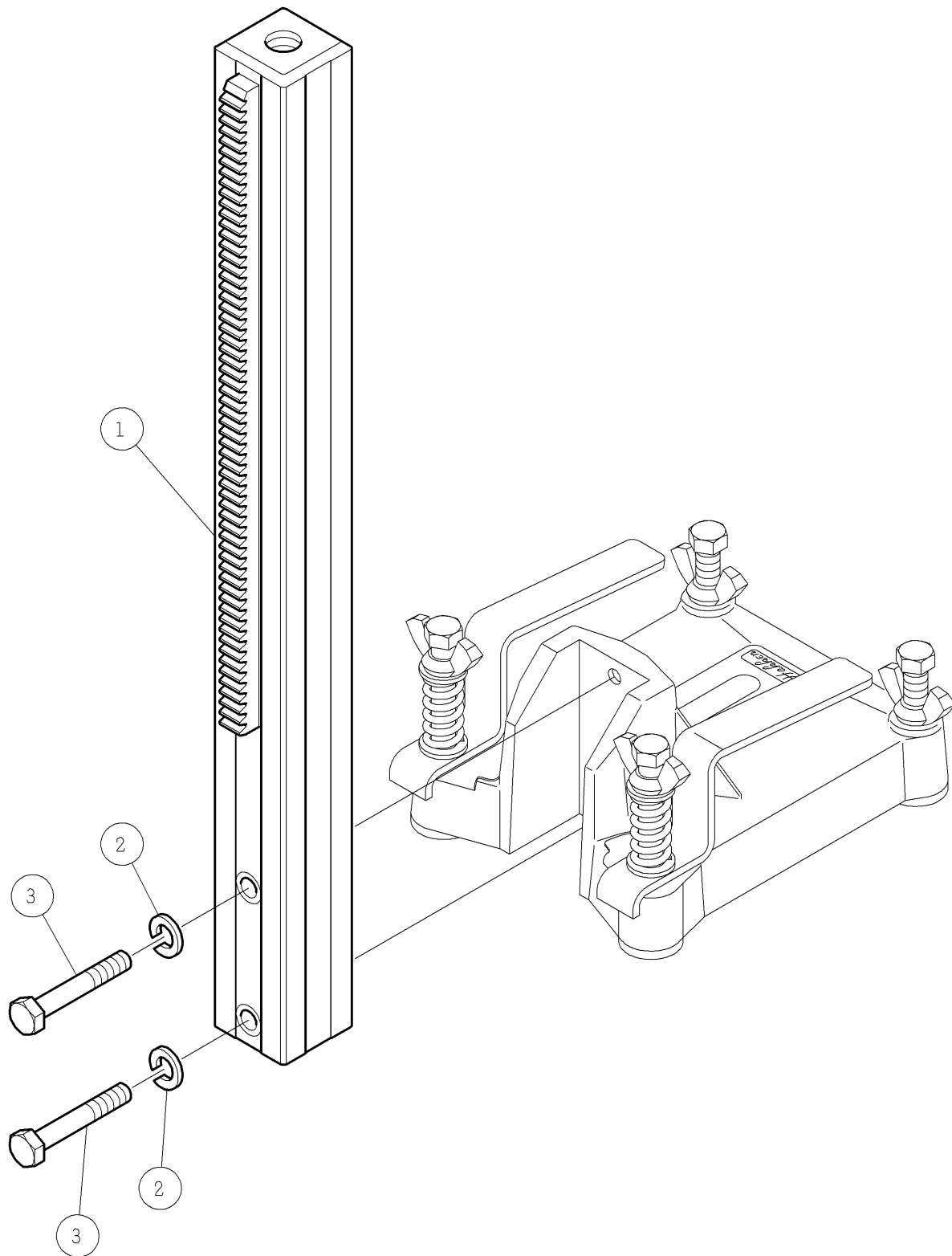
符号	修正年月日	修正内容
△	2012.07.12	① SB-491-600(メンテ供給中止)削除 ② コードを9桁に変更および定価改定

作成日 2000年 12月 01日

株式会社コンセック



番号	コード	部品名・規格	個数	備考
1	002001481	レベルボルト M12×110(二面幅 17)	2	
2	003301202	蝶ナット(2種) M12	4	
3	003331200	平座金(並丸) 12	4	
4	002001482	スプリング	2	
5	002001480	押さえ金具 491	2	
6	002001486	プレート	2	
7	002001483	レベルボルト M12×75(二面幅 17)	2	
8	002001478	ベース本体(EB-1)	1	



番号	コード	部品名・規格	個数	備考
1	002001502	ラック付ポール □49×595L	4	—600
	002001586	ラック付ポール □49×805L	1	—810
	002001603	ラック付ポール □49×995L	1	—1000
2	003341000	ばね座金 2号 10	2	
3	003201065	六角ボルト M10×65	2	