

パツリスト

D - 45

74ボールベース SB - 741 - 1050

2000年 12月 初版

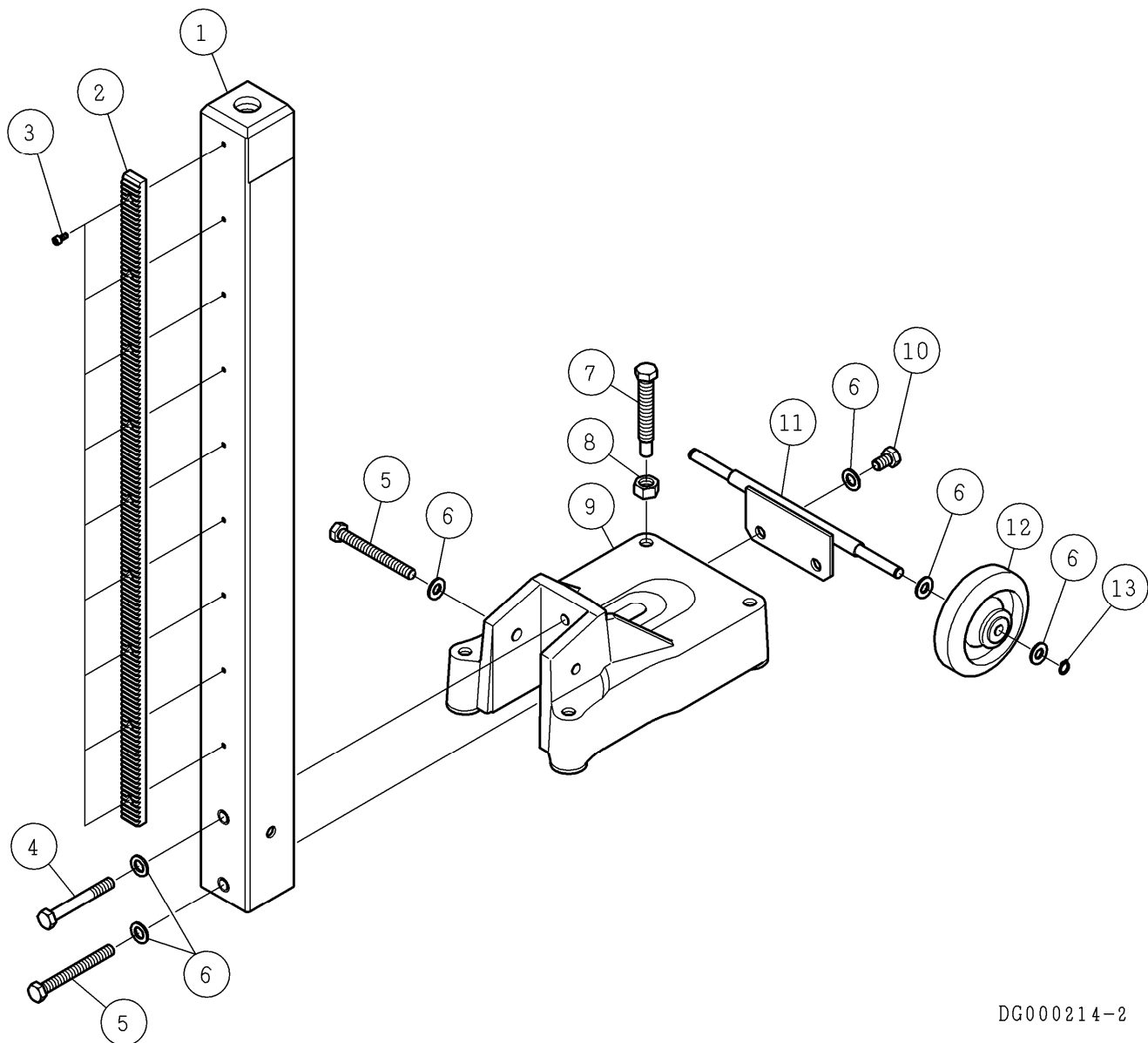
△注意

- 注1) 製品の販売中止後7年または製造中止後10年を経過した時点で、部品の在庫補充が停止となり、在庫分のみの供給となりますことをご了承願います。
- 注2) 「一点あたり定価」は作成日(修正年月日)時点の価格であり、異なる場合もありませんがご了承願います。

符号	修正年月日	修正内容
①	2007.07.09	定価改定の実施
②	2010.07.22	ベース本体部とボール部のイラストを合体 9桁コードに変更および定価改定の実施
③	2011.06.16	定価改定の実施
④	2012.07.17	2頁番号7のレベルボルトM16×100をM16×110に変更
⑤	2014.09.12	2頁番号3の六角穴付ボルトM5×10をM5×12に変更

作成日 2000年 12月 19日

株式会社コンセック



DG000214-2

番号	コード	部品名・規格	個数	備考
1	002001970	ポール 74×1045L	1	
2	002000812	ラック 860L UN	1	
3	003380512	六角穴付ボルト M5×12	9	新)
	003380510	六角穴付ボルト M5×10	9	旧)
4	003201295	六角ボルト M12×95	1	
5	003160723	六角ボルト M12×110(全)	2	
6	003331200	平座金(並丸) 12	9	
7	002000918	レベルボルト M16×110 (二面幅21)	4	新)No.0612以降
	002000992	レベルボルト M16×100 (二面幅21)	4	旧)
8	003281600	六角ナット M16	4	
9	002001954	ベース本体(UB-1)	1	
10	003201220	六角ボルト M12×20	2	
11	002001955	車輪軸 UB1	1	
12	003160272	ゴム車輪 425S-R-125	2	
13	003110120	スナップリング S-12	2	