

## パ ー ツ リ ス ト

D - 48

74回転ボールベース RB - 741 - 10852000年 8月 発行  
2001年 02月 改定

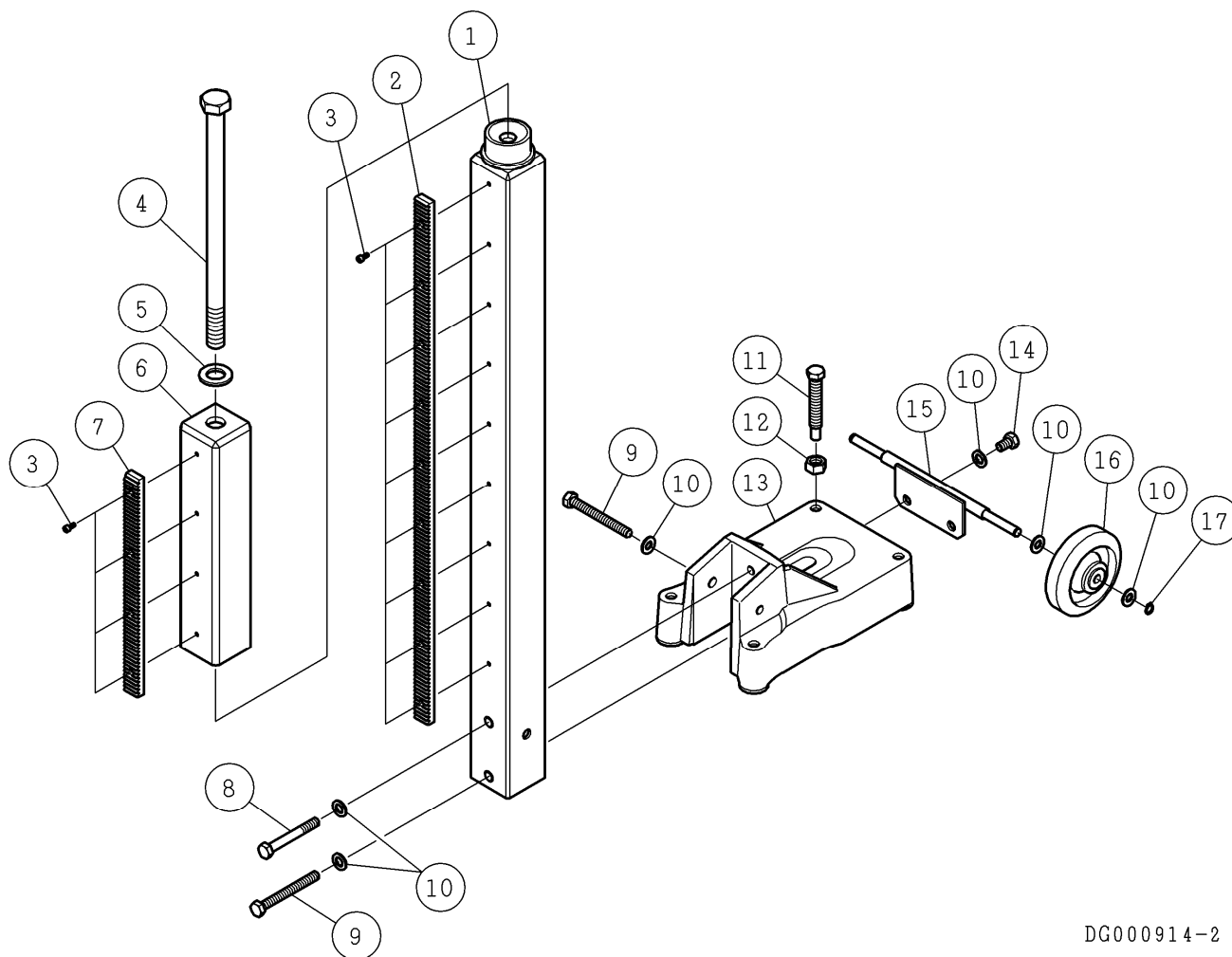
## △注意

- 注1) 製品の販売中止後7年または製造中止後10年を経過した時点で、部品の在庫補充が停止となり、在庫分のみの供給となりますことをご了承願います。
- 注2) 「一点あたり定価」は作成日(修正年月日)時点の価格であり、異なる場合もありませんがご了承願います。

符号	修正年月日	修正内容
△1	2000.12.18	ボルト・ねじ類の部品名・コード変更
△1	2007.07.02	定価改定の実施
△2	2010.07.22	ベース本体部と回転ボール部のイラストを合体 9桁コードに変更および定価改定の実施
△3	2011.06.16	定価改定の実施
△4	2012.07.17	2頁番号11のレベルボルトM16×100をM16×110に変更
△5	2014.09.12	2頁番号3の六角穴付ボルトM5×10をM5×12に変更

作成日 2000年 12月 19日

株式会社コンセック



DG000914-2

番号	コード	部品名・規格	個数	備考
1	002001973	メインポール 74×1080L	1	
2	002001974	ラック 2M×14×25×872L	1	
3	003380512	六角穴付ボルト M5×12	13	新)
	003380510	六角穴付ボルト M5×10	13	旧)
4	003202540	六角ボルト M24×400	1	
5	003332400	平座金(並丸) 24	1	
6	002001130	サブポール 74×374L	1	
7	002001132	ラックA 2M×14×25×363.5L	1	
8	003201295	六角ボルト M12×95	1	
9	003160723	六角ボルト M12×110 (全)	2	
10	003331200	平座金(並丸) 12	9	
11	002000918	レベルボルト M16×110 (二面幅21)	4	新)No.0612以降
	002000992	レベルボルト M16×100 (二面幅21)	4	旧)
12	003281600	六角ナット M16	4	
13	002001954	ベース本体(UB-1)	1	
14	003201220	六角ボルト M12×20	2	
15	002001955	車輪軸 UB1	1	
16	003160272	ゴム車輪 425S-R-125	2	
17	003110120	スナップリング S-12	2	