

パ ー ツ リ ス ト

D-51

4046ポールベース SB-461-700

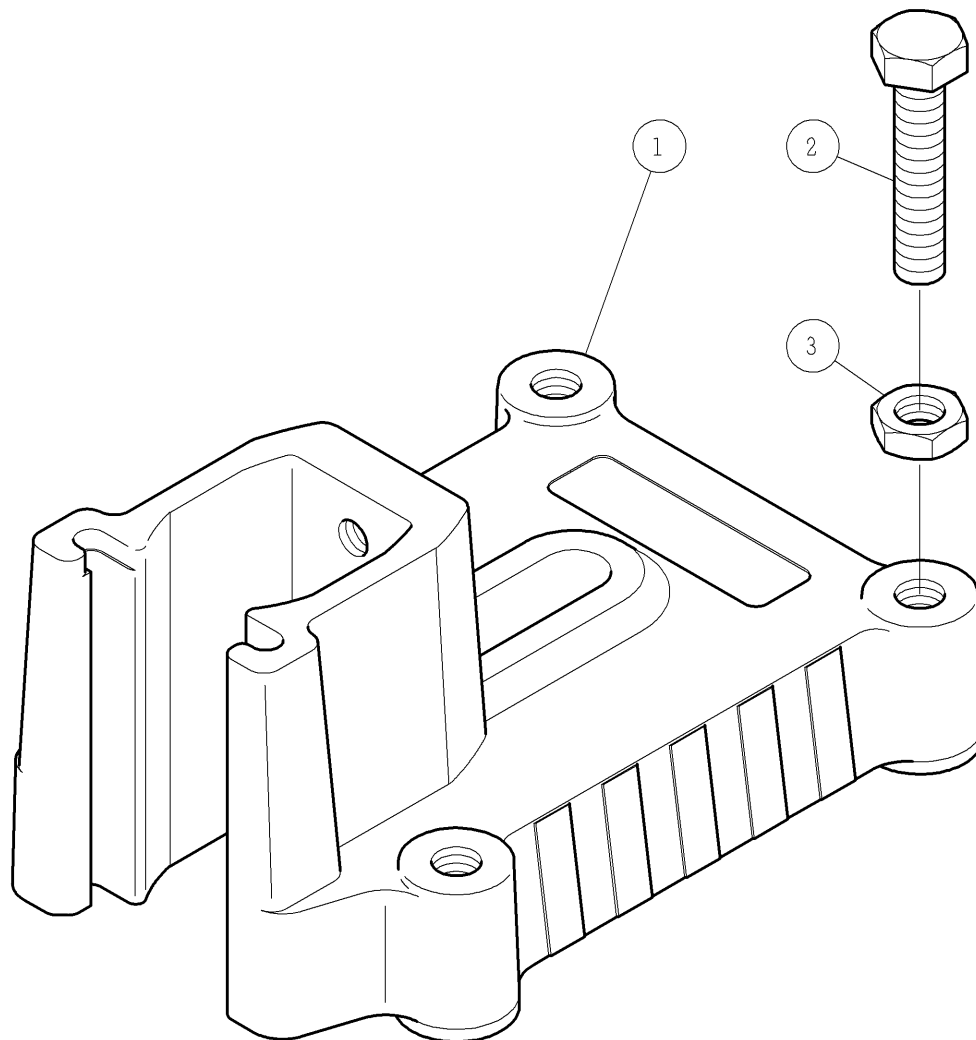
2001年2月 初版

△注意

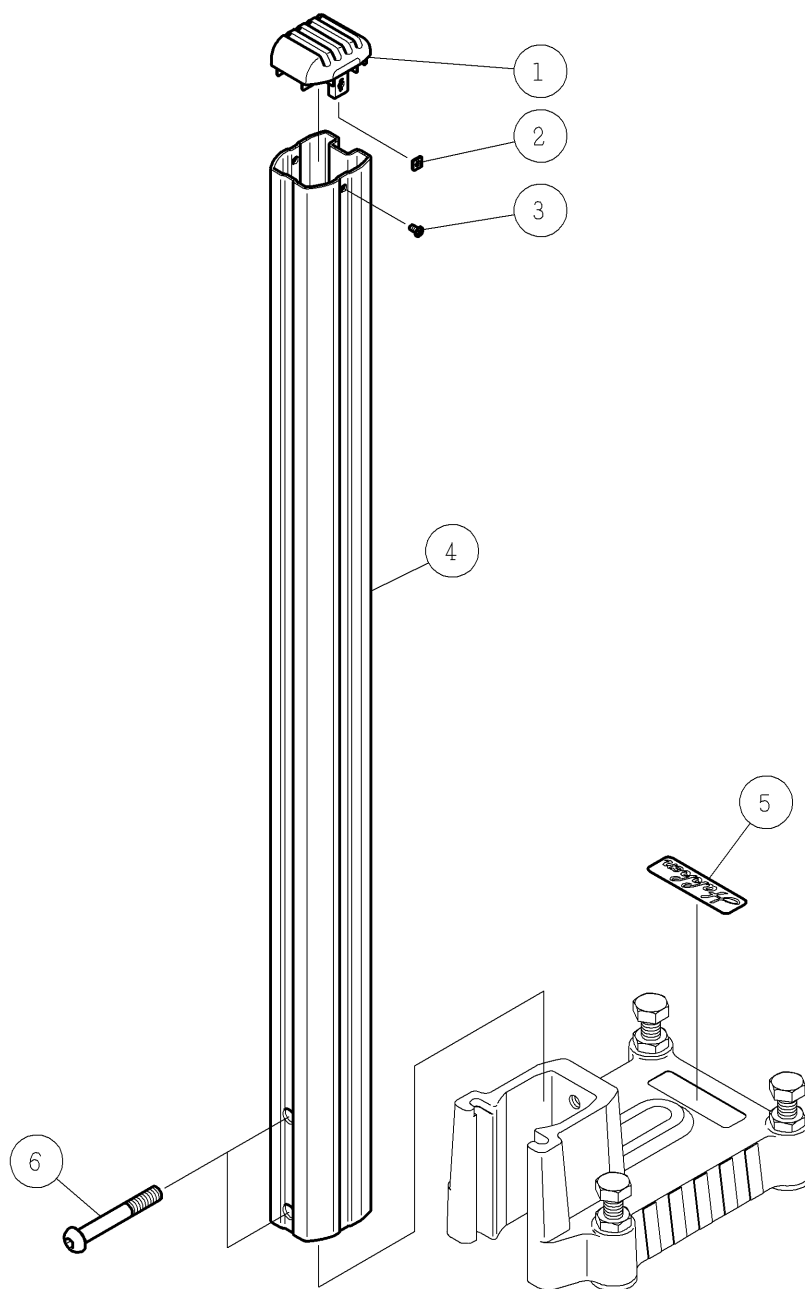
注1) 製品の販売中止後7年または製造中止後10年を経過した時点で、部品の在庫補充が停止となり、在庫分のみの供給となりますことをご了承願います。

符号	修正年月日	修正内容
△	2000.12.06	アシストグリップ設計変更のため
△	2007.07.02	定価改訂の実施

株式会社コンセック



番号	コード	部品名・規格	個数	備考・直前共通
1	02002298	ベース JA1	1	
2	03160704	六角ボルト M10×50 (全ねじ) 黒色クロメート	4	
3	03160703	六角ナット (3種) M10 黒色クロメート	4	



番号	コード	部品名・規格	個数	備考・直前共通
1	02002302	アシストグリップ	4	製造中止
	02002540	アシストグリップ2 赤 J5A	1	
2	03160794	板ナット M3×6×1.6	2	
3	02002541	⊕皿小ねじ M3×6 ドライ	2	
4	02002331	ラック付ポール 40×46×682L	1	
5	02002303	Hakkenシール 59×16	1	
6	03160717	六角穴付ボタンボルト M8×60 黒色クロメート	2	