

## パーツリスト

D-58

□74 クランプ組 CL-743

## △注意

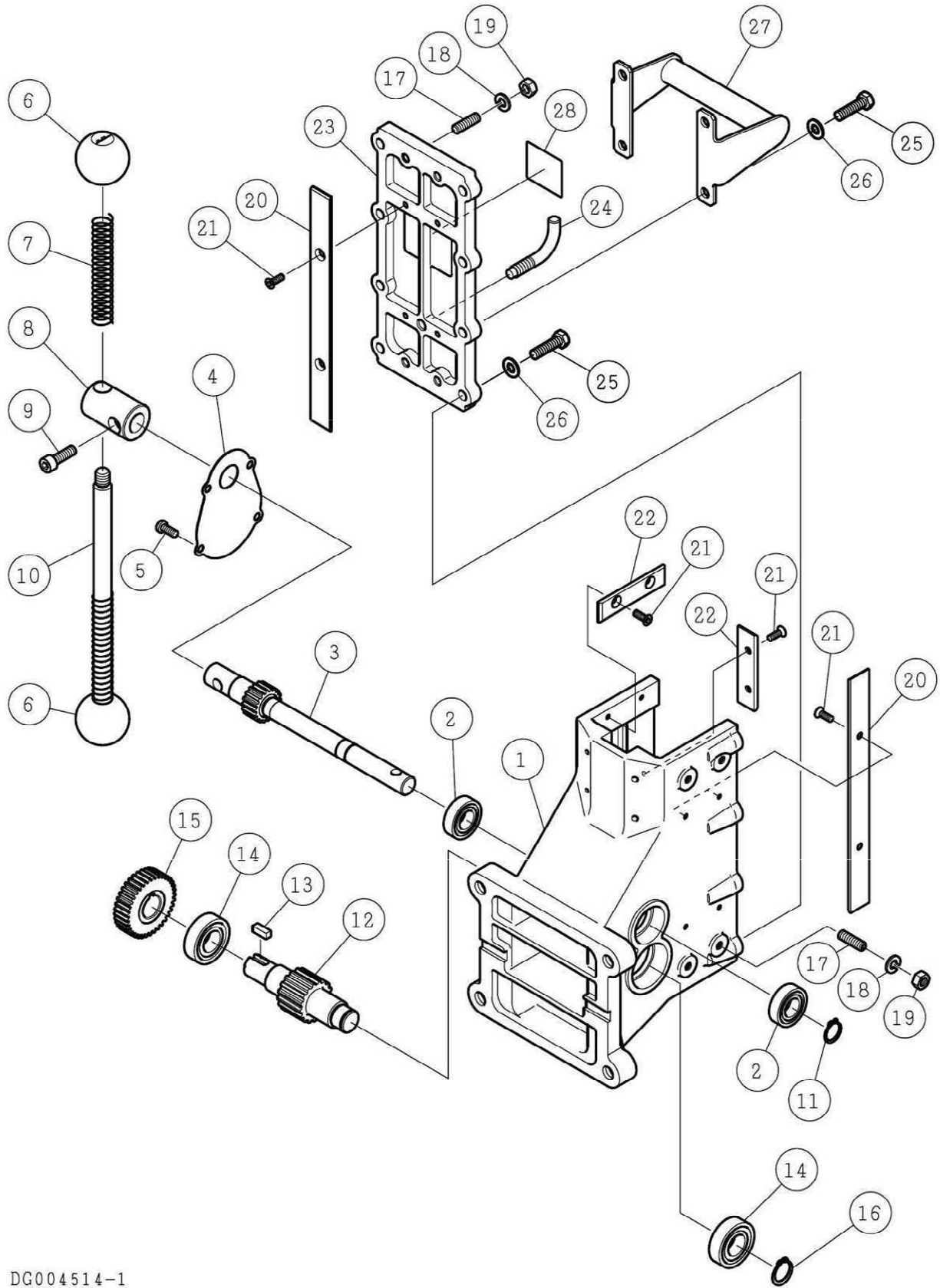
注1) 製品の販売中止後7年または製造中止後10年を経過した時点で、部品の在庫補充が停止となり、在庫分のみの供給となりますことをご了承願います。

注2) 「一点あたり定価」は作成日(修正年月日)時点の価格であり、異なる場合もありますがご了承願います。

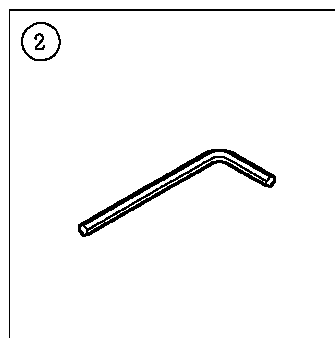
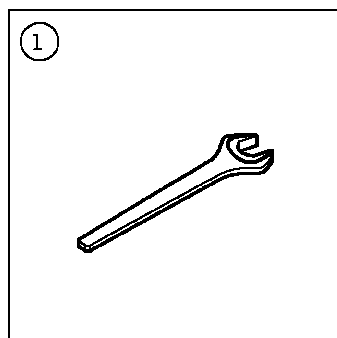
符号	修正年月日	修正内容
①	2007.08.23	定価改定の実施、25番座金組込(小平付)六角ボルト M8×30(全ねじ)を六角ボルト M8×30(全ねじ)ユニクロに変更し、26番平座金(小形丸)8 ユニクロを追加。
②	2010.05.19	定価改定の実施
③	2015.04.17	① 3項番号6の握り玉 黒 6Vを握り玉 C493に変更。 ② 定価改定の実施。
④	2020.07.30	3頁番号25の定価改定の実施

作成日 2004年 03月 01日

株式会社コンセック



番号	コード	部品名・規格	個数	備考
1	002002956	クランプ本体 C743	1	ダークグレー
2	003606003	ボールベアリング 6003-2NSE	2	
3	002002955	軸付ギヤ 1.5M×18T C743	1	
4	002000224	ギヤカバー M, ON	1	
5	003360615	座金組込 P2十字ナベ小ねじ M6×15	4	
6	002003308	握り玉 C493	2	新)No.0415以降
	<del>002001793</del>	<del>にぎり玉黒6V</del>	<del>2</del>	旧)製造中止
7	002001792	スプリング ハンドル用 6V	2	
8	002001816	ハンドルボス 6V	1	
9	003380825	六角穴付ボルト M8×25	1	
10	002000025	ハンドル	1	
11	003110170	スナップリング S-17	1	
12	002002954	軸付ギヤ 2M×17T C743	1	
13	002001247	キー 6×6×16	1	
14	003606004	ボールベアリング 6004-2NSE	2	
15	002001230	平ギヤ 1.5M×37T UR	1	
16	003110200	スナップリング S-20	1	
17	003420844	六角穴付止ねじ(平先) M8×25	8	
18	003340800	ばね座金 2号 8	8	
19	003280803	六角ナット(3種) M8	8	
20	002002959	スライドプレート B C743	4	
21	003251512	十字皿小ねじ M5×12	20	
22	002002958	スライドプレート A C743	6	
23	002002957	クランプカバー C743	1	ダークグレー
24	002000225	L型ボルト M10	1	
25	003200830	六角ボルト M8×30	8	新)
	<del>003160366</del>	<del>座金組込(小平付)六角ボルト M8×30</del>	<del>8</del>	旧)
26	003330801	平座金(小形丸)8	8	新)
27	002000809	取手 UN	1	
28	002002960	CL-743銘板	1	



DG005304-0

番号	コード	部品名・規格	個数	備考
1	003160632	片口スパナ 13mm N 黒染め	1	
2	003160087	六角棒レンチ 4mm 黒染め	1	