

パーツリスト

D-69

□49ポールベース SB-491-810

Rev. II

(Lot No. 045以降)

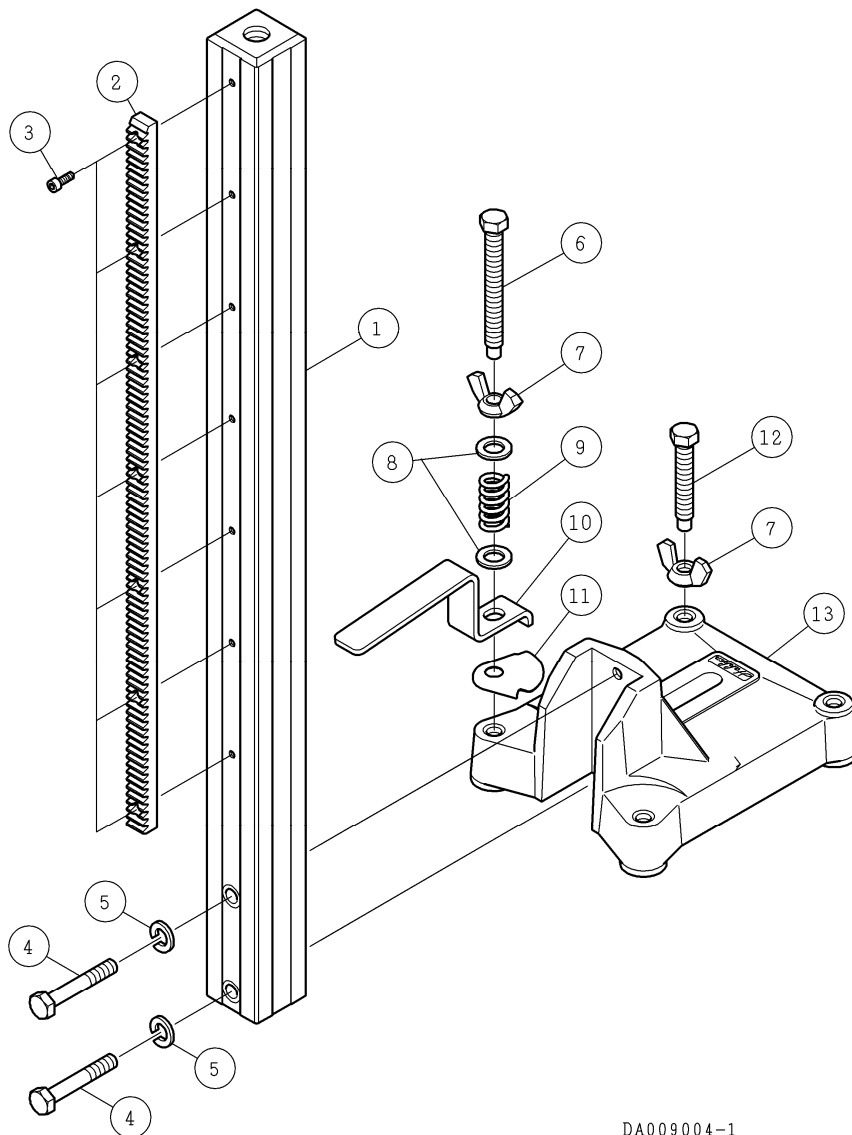
⚠注意

- 注1) 製品の販売中止後7年または製造中止後10年を経過した時点で、部品の在庫補充が停止となり、在庫分のみの供給となりますことをご了承願います。
- 注2) 「一点あたり定価」は作成日(修正年月日)時点の価格であり、異なる場合もありますがご了承願います。

符号	修正年月日	修正内容
①	2008.01.24	2頁番号3の六角穴付ボルトをM5×12に変更および定価改訂の実施
②	2010.06.25	① 2頁番号3の六角穴付ボルトM5×12をM5×16に変更 ② 9桁コードに変更および定価改訂の実施
③	2011.06.24	定価改訂の実施
④	2017.02.20	「ベース本体組 491」のコードおよび定価設定

作成日 2006年 03月 30日

株式会社コンセック



DA009004-1

番号	コード	部品名・規格	個数	備考
1	002003323	ポール □49×805L	1	Lot No.045 以降
2	002003324	ラック 2M×13.5×16×595L	1	Lot No.045 以降
3	003210516	六角穴付ボルト M5×16	7	新)
	003380512	六角穴付ボルト M5×12	7	旧)
4	003201065	六角ボルト M10×65	2	
5	003341000	ばね座金 2号 10	2	
6	002001481	レベルボルト M12×110L	2	二面幅 17
7	003301202	蝶ナット(2種) M12	4	
8	003331200	平座金(並丸) 12	4	
9	002001482	スプリング 491	2	
10	002001480	押え金具 491	2	
11	002001486	プレート 491	2	
12	002001483	レベルボルト M12×75L	2	二面幅 17
13	002001478	ベース本体(EB-1)	1	
—	002004155	ベース本体組 491	1	上記 6~13 組合せ