

パ ー ツ リ ス ト

D - 7 0

59回転サブポール RP - 591

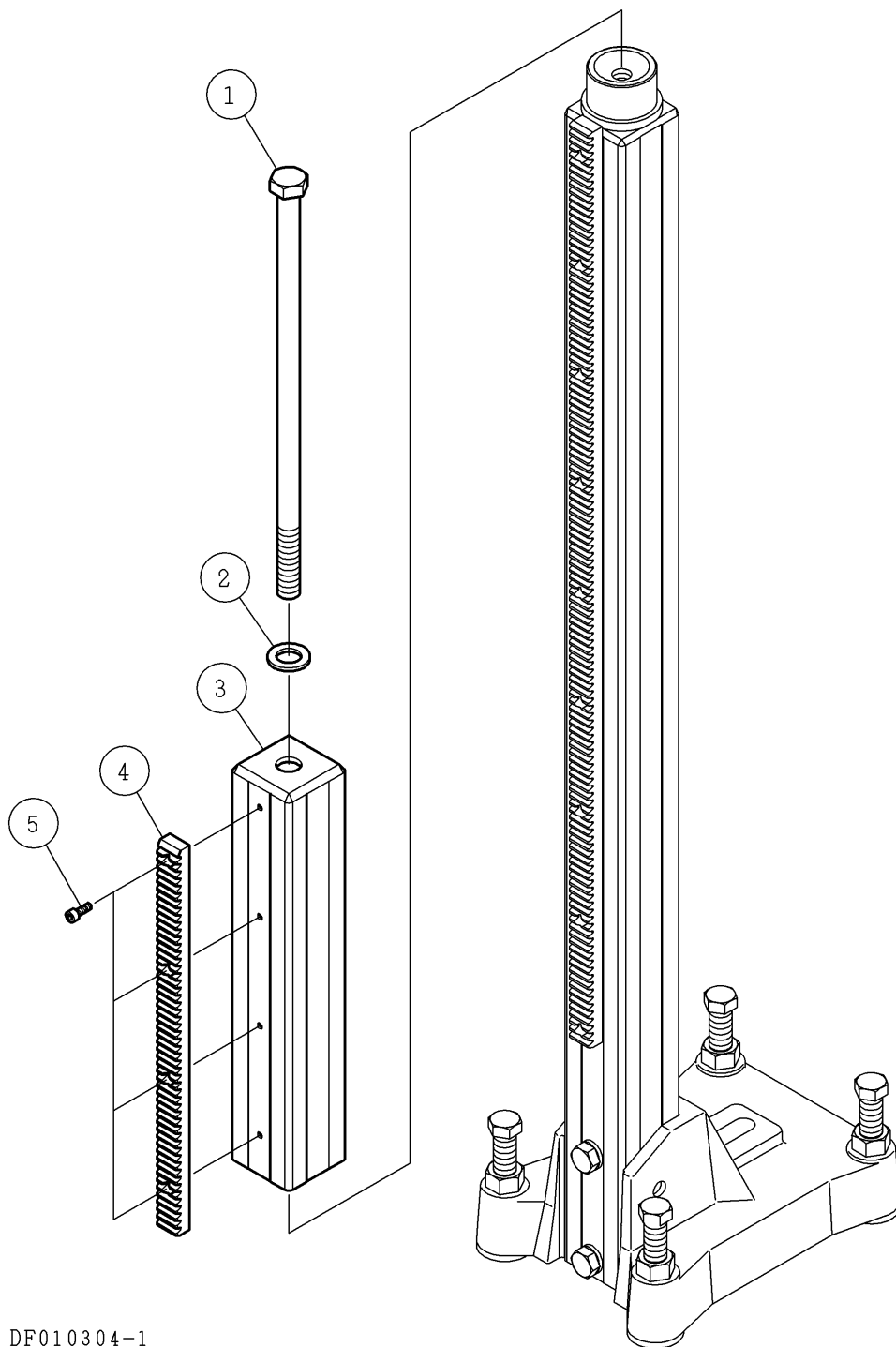
⚠注意

- 注 1) 製品の販売中止後 7 年または製造中止後 1 0 年を経過した時点で、部品の在庫補充が停止となり、在庫分のみの供給となりますことをご了承願います。
- 注 2) 「一点あたり定価」は作成日 (修正年月日) 時点の価格であり、異なる場合もありませんがご了承願います。

符号	修正年月日	修正内容
⚠	2010.06.18	2 頁番号 5 の六角穴付ボルト M5 × 12 を M5 × 16 に変更 9 桁コードに変更および定価改訂の実施

作成日 2007年 10月 25日

株式会社コンセック



DF010304-1

番号	コード	部品名・規格	個数	備考
1	003201735	六角ボルト M16 x 350	1	
2	003331600	平座金(並丸) 16	1	
3	002000941	サブポール 59 x 340 L 回転	1	
4	002001984	ラック 2M x 13.5 x 20 x 332 L 回転	1	
5	003210516	六角穴付ボルト M5 x 16	4	新)
	003380542	六角穴付ボルト M5 x 12	4	旧)