

## パーツリスト

D-71

□59ポールベース SB-591-1035

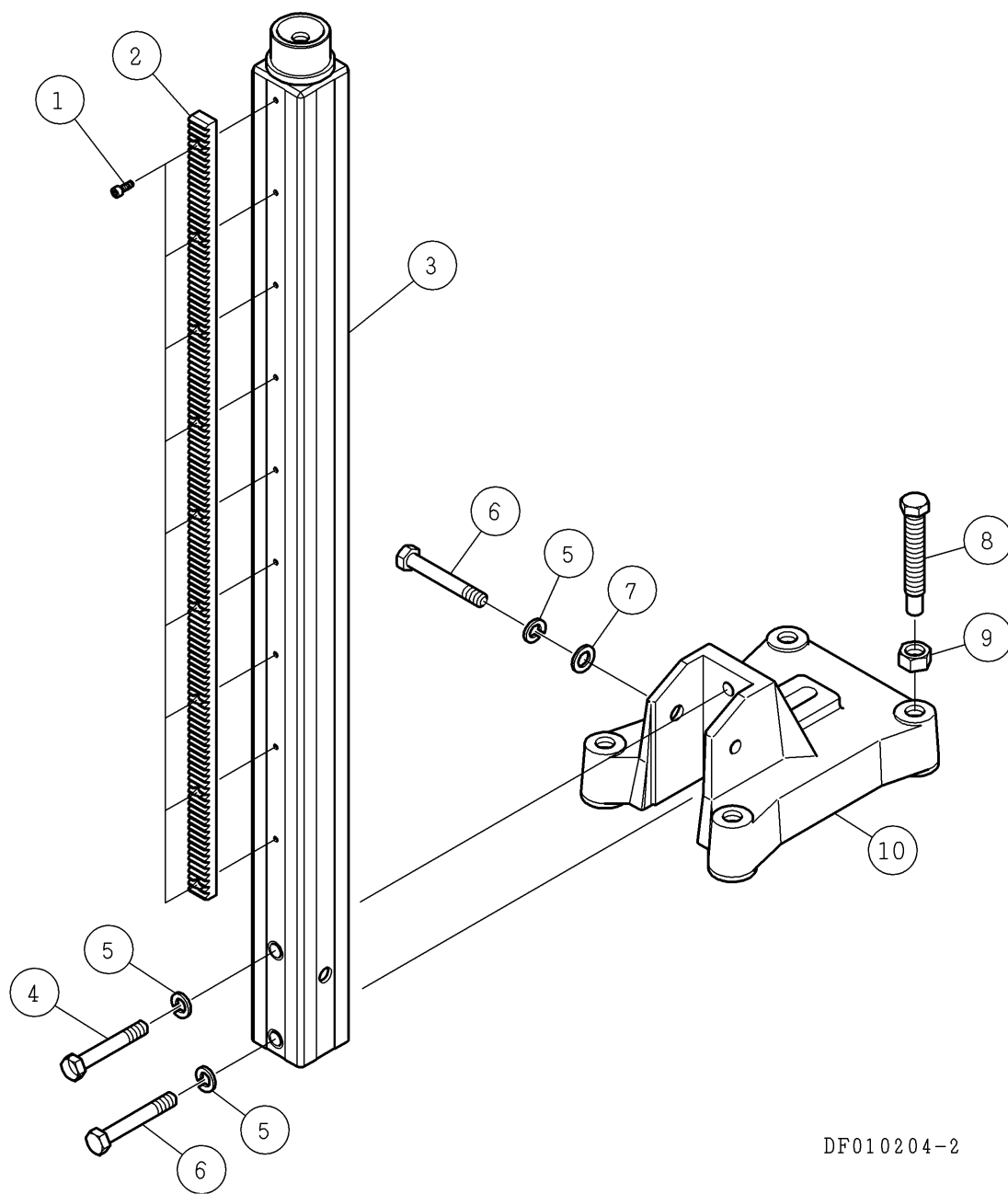
## ⚠注意

- 注1) 製品の販売中止後7年または製造中止後10年を経過した時点で、部品の在庫補充が停止となり、在庫分のみの供給となりますことをご了承願います。
- 注2) 「一点あたり定価」は作成日(修正年月日)時点の価格であり、異なる場合もありますがご了承願います。

| 符号 | 修正年月日      | 修正内容   |
|----|------------|--|
| ①  | 2010.06.18 | ① 2頁番号1の六角穴付ボルト M5×12を M5×16に変更<br>② 9桁コードに変更および誤記修正、定価改定の実施 |
| ②  | 2011.06.16 | 2頁表の番号8と番号10を誤記修正および定価改定の実施                                  |
| ③  | 2012.07.17 | ① 2頁番号4の定価変更<br>② 2頁番号8のレベルボルト M16×100を M16×110に変更           |

作成日 2007年 10月 25日

株式会社コンセック



DF010204-2

| 番号 | コード                  | 部品名・規格                   | 個数           | 備考 |
|----|----------------------|--------------------------|--------------|----|
| 1  | 003210516            | 六角穴付ボルト M5×16            | 9            | 新) |
|    | <del>003380512</del> | <del>六角穴付ボルト M5×12</del> | <del>9</del> | 旧) |
| 2  | 002001960            | ラック 2M×13.5×20×790L 回転   | 1            |    |
| 3  | 002001981            | メインポール □59×1030L 回転      | 1            |    |
| 4  | 003201280            | 六角ボルト M12×80             | 1            |    |
| 5  | 003341200            | ばね座金 2号 12               | 3            |    |
| 6  | 003201285            | 六角ボルト M12×85             | 2            |    |
| 7  | 003331200            | 平座金(並丸) 12               | 1            |    |
| 8  | 002000918            | レベルボルト M16×110 (二面幅21)   | 4            | 新) |
|    | 002000992            | レベルボルト M16×100 (二面幅21)   | 4            | 旧) |
| 9  | 003281600            | 六角ナット M16                | 4            |    |
| 10 | 002001982            | ベース本体 SB-4               | 1            |    |