

# パーツリスト

D-73

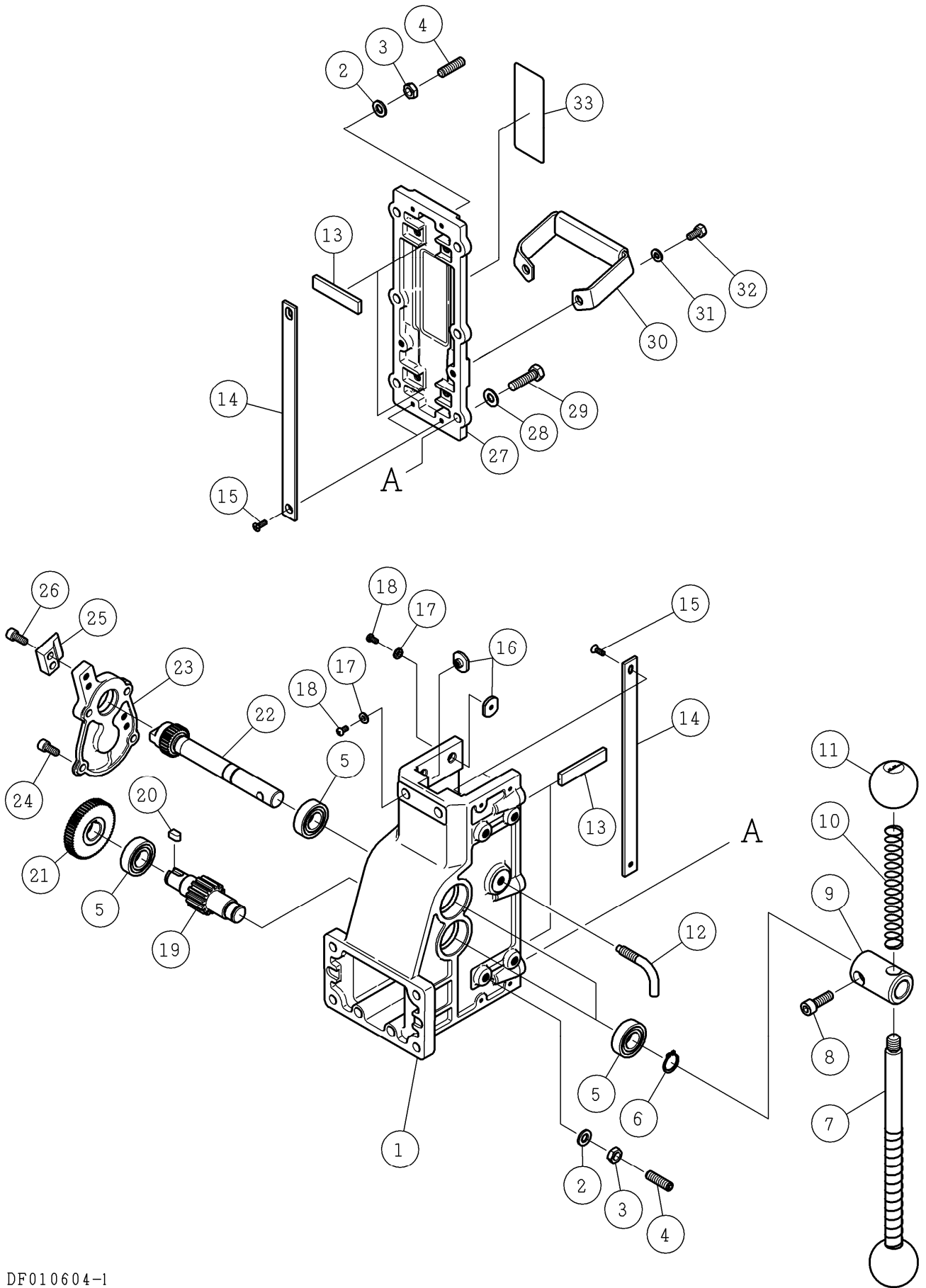
## □59 クランプ組 CL-592EC

⚠注意

- 注1) 製品の販売中止後7年または製造中止後10年を経過した時点で、部品の在庫補充が停止となり、在庫分のみの供給となりますことをご了承願います。
- 注2) 「一点あたり定価」は作成日(修正年月日)時点の価格であり、異なる場合もありますがご了承願います。

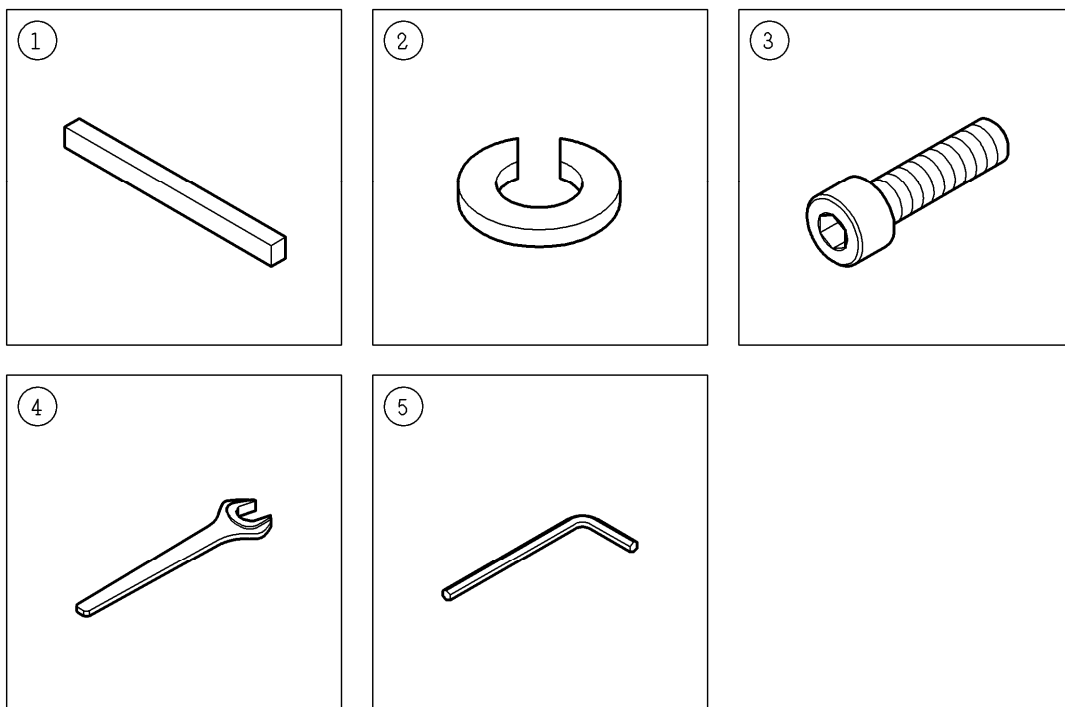
作成日 2008年 01月 29日

株式会社コンセック



番号	コード	部品名・規格	個数	備考
1	002002380	クランプ本体 M12A	1	ダークグレー
2	003340800	ばね座金 2号 8	8	
3	003280803	六角ナット(3種) M8	8	
4	003420844	六角穴付止ねじ(平先) M8×25	8	
5	003606003	ボールベアリング 6003-2NSE	4	
6	003110170	スナップリング S-17	2	
7	002000025	ハンドル	1	
8	003380825	六角穴付ボルト M8×25	1	
9	002001816	ハンドルボス 6V	1	
10	002001792	スプリング ハンドル用 6V	2	
11	002003270	握り玉 C491	2	
12	002001477	L型ボルト M8	1	
13	002000229	プレート M, ON, 6N, M55	4	
14	002002886	スライドプレート 大 C592 黄銅	4	
15	002001012	十字皿小ねじ M4×12 ドライ	8	
16	002002887	スライドプレート 小 C592 黄銅	8	
17	002003424	テーパー座金 CL592	8	
18	003230408	十字ナベ小ねじ M4×8	8	
19	002001066	軸付ギヤ 2M×14T M55	1	
20	002001067	キー 6×6×11 旧	1	
21	002001068	平ギヤ 1M×56T M55	1	
22	002000845	軸付ギヤ 1M×28T EH26	1	
23	002002388	ギヤカバー EH26A	1	ダークグレー
24	003380615	六角穴付ボルト M6×15	4	
25	002000938	フック(N) EH26	2	
26	002001622	六角穴付ボルト M6×15 ドライ	4	
27	002002381	クランプカバー M12A	1	ダークグレー
28	003330801	平座金(小形丸)8 <sup>(注1)</sup>	6	
29	003200830	六角ボルト M8×30 <sup>(注1)</sup>	6	
30	002001014	取手 6N	1	
31	003330600	平座金(並丸)6	2	
32	003200615	六角ボルト M6×15	2	
33	002003443	CL-592C銘板	1	

(注1) 製品出荷時には、座金組込(小平付)六角ボルト M8×30 が、組込んでありますが、部品供給は番号 28(003330801)平座金(小形丸)8と番号 29(003200830)六角ボルト M8×30での部品供給となります。



DF008314-0

番号	コード	部品名・規格	個数	備考
1	002001064	キー 10×8×115	1	
2	003340802	CS用ばね座金 8	4	
3	002001008	六角穴付ボルト M8×30 ドライ	4	
4	003160632	片口スパナ 13mm N 黒染め	1	
5	003160087	六角棒レンチ 4mm 黒染め	1	