

パーツリスト

D-76

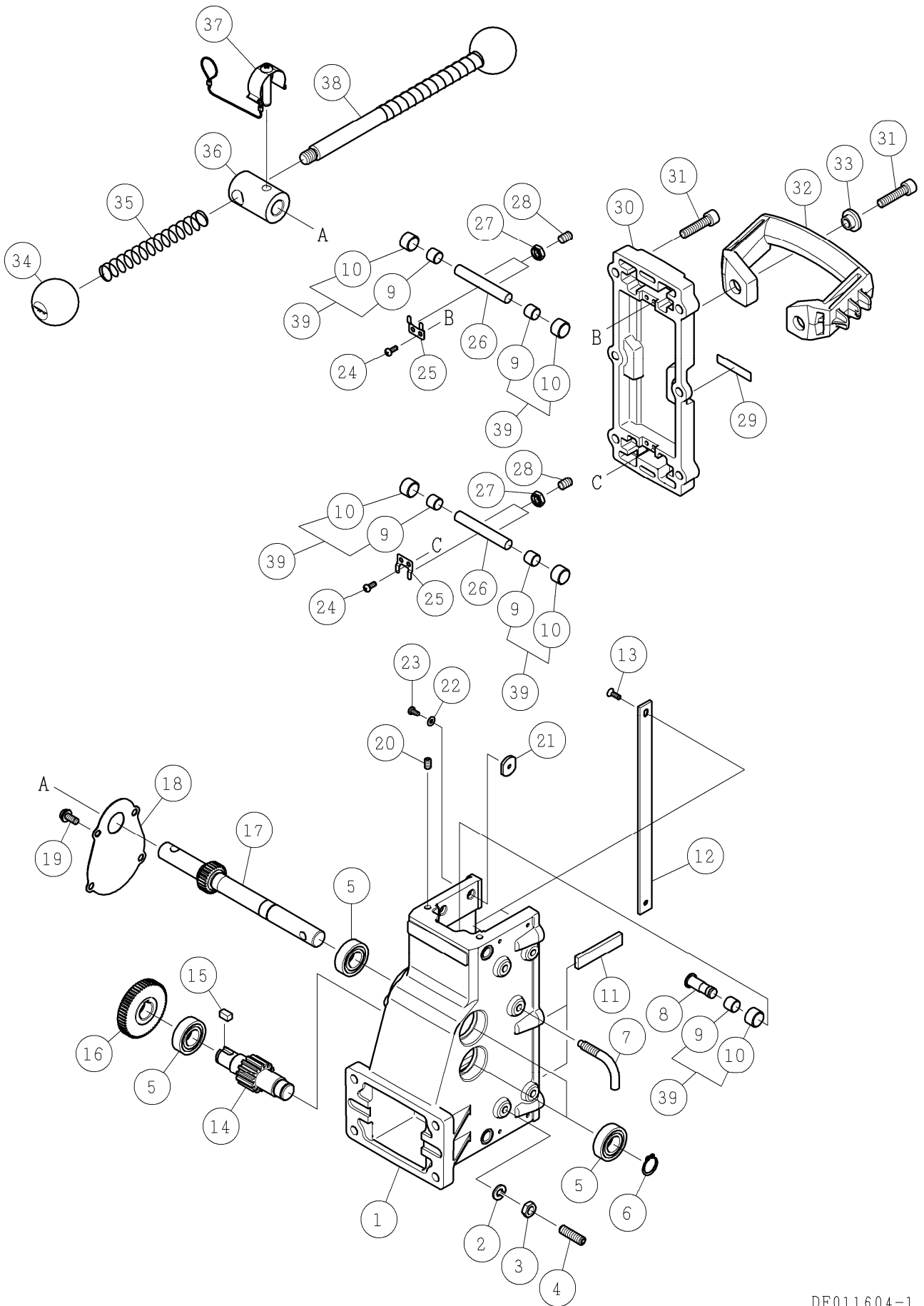
□59クランプ組 CL-593
CL-593E

⚠注意

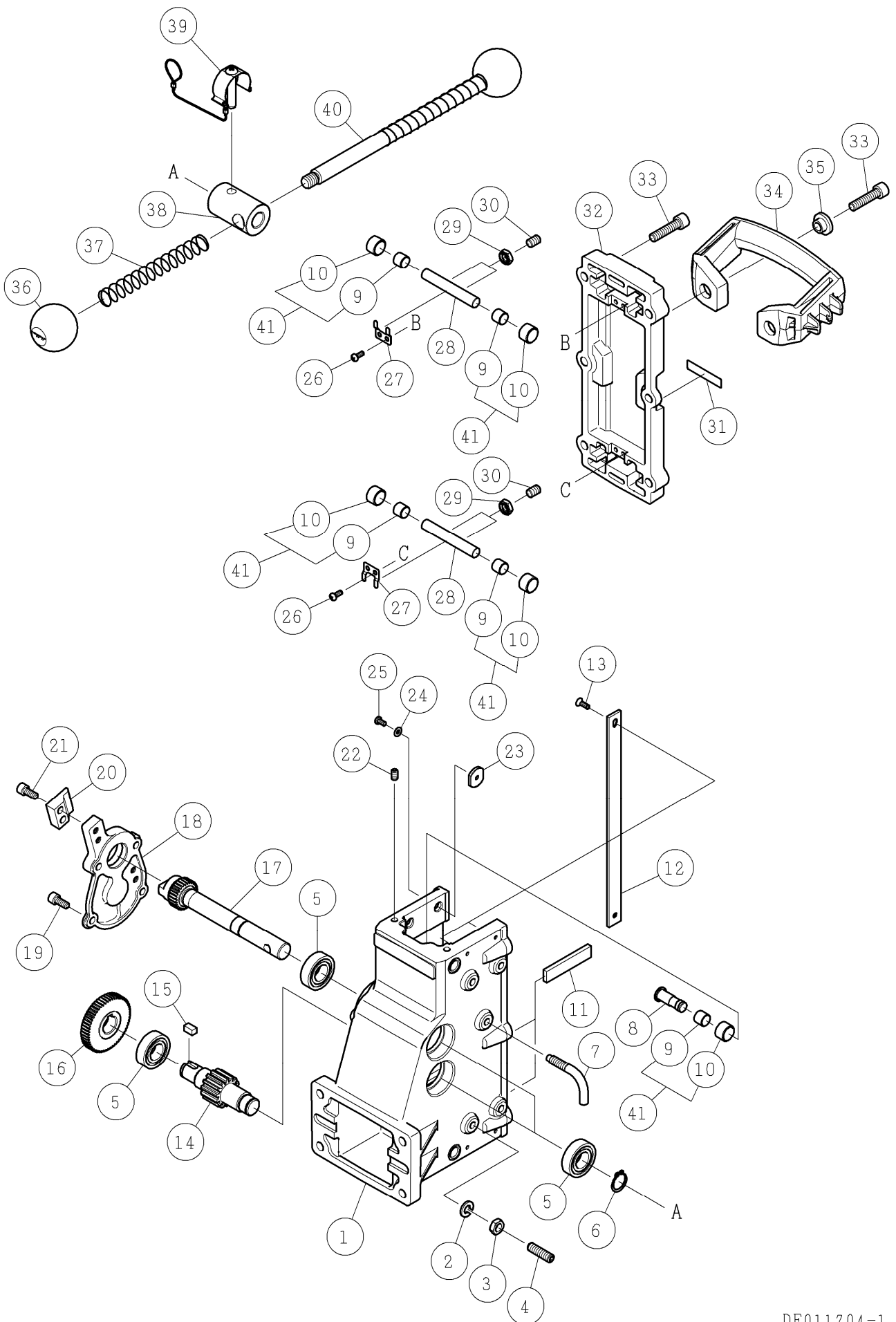
- 注1) 製品の販売中止後7年または製造中止後10年を経過した時点で、部品の在庫補充が停止となり、在庫分のみの供給となりますことをご了承願います。
- 注2) 「一点あたり定価」は作成日(修正年月日)時点の価格であり、異なる場合もありますがご了承願います。

作成日 2008年 03月 26日

株式会社コンセック

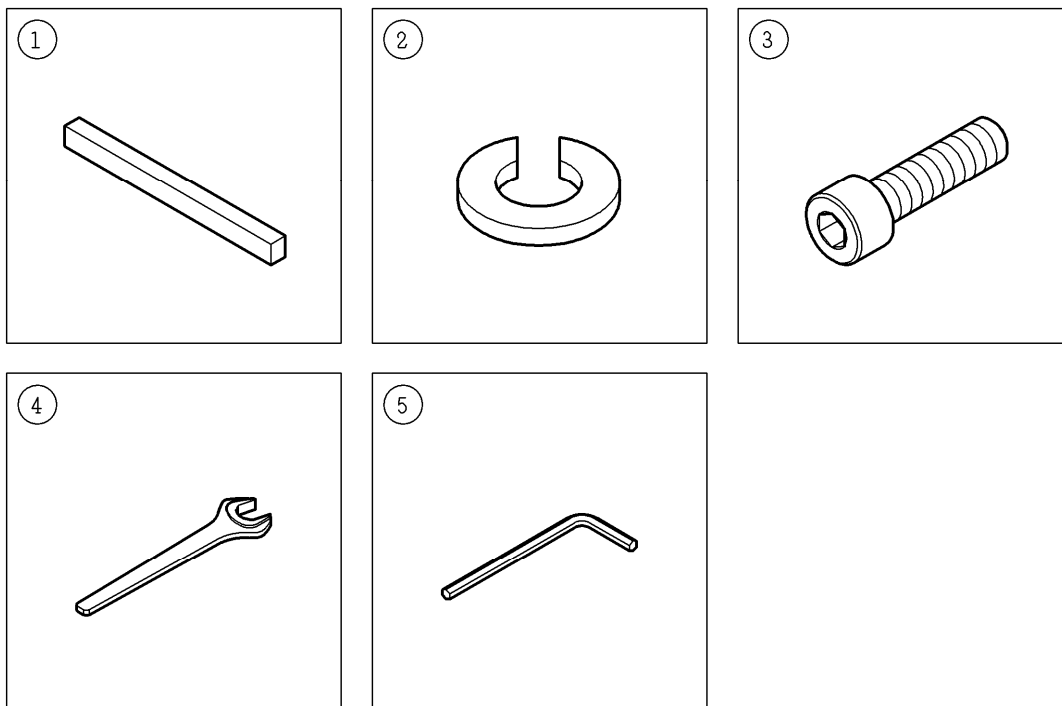


番号	コード	部品名・規格	個数	備考	
1	002003459	クランプ本体 C593	1	ダークグレー	
2	003340800	ばね座金 2号 8	4		
3	003280803	六角ナット(3種) M8	4		
4	003420844	六角穴付止ねじ(平先) M8×25	4		
5	003606003	ボールベアリング 6003-2NSE	4		
6	003110170	スナップリング S-17	2		
7	002001477	L型ボルト M8	1		
8	002003297	段付シャフト C493	4		
9	——	ダイダイNDK05 K5B1010	8		
10	——	ローラー C493	8		
11	002000229	プレート M, ON, 6N, M55	2		
12	002002886	スライドプレート大 C592 黄銅	2		
13	002001012	十字皿小ねじ M4×12 ドライ	4		
14	002001066	軸付ギヤ 2M×14T M55	1		
15	002001067	キー 6×6×11 (旧JIS)	1		
16	002001068	平ギヤ 1M×56T M55	1		
17	002001065	軸付ギヤ 1M×28T M55	1		
18	002000224	ギヤカバー M, ON	1		
19	003360615	組P2十字ナベ小ねじ M6×15	4		
20	003420610	六角穴付止ねじ(クボミ)M6×10	4		
21	002002887	スライドプレート 小 C592 黄銅	4		
22	003330400	平座金(並丸) 4	4		
23	003240406	トラス小ねじ M4×6	4		
24	003230410	十字ナベ小ねじ M4×10	4		
25	002003460	板ばね C593	2		
26	002003461	シャフト C593	2		
27	003310800	Uナット M8	4		
28	003220820	六角穴付止ねじ(平先)M8×20	4		
29	002003462	CL-593銘板	1		
30	002003463	クランプカバー C593	1	ダークグレー	
31	003210835	六角穴付ボルト M8×35	6		
32	002003464	取手 C593	1		
33	002003465	スリーブ C593	2		
34	002003308	握り玉 C493 ^(新型)	2		
	——	握り玉 C491 ^(旧型)	2		
35	002001792	スプリング ハンドル用 6V	2		
36	002003466	ハンドルボス C593	1		
37	002003309	ワンタッチピン C493	1		
38	002000025	ハンドル	1		
39	002004104	ローラー組 C493	8組	9を10に組み	



番号	コード	部品名・規格	個数	備考
1	002003459	クランプ本体 C593	1	ダークグレー
2	003340800	ばね座金 2号 8	4	
3	003280803	六角ナット(3種) M8	4	
4	003420844	六角穴付止ねじ(平先) M8×25	4	
5	003606003	ボールベアリング 6003-2NSE	4	
6	003110170	スナップリング S-17	2	
7	002001477	L型ボルト M8	1	
8	002003297	段付シャフト C493	4	
9	——	ダイダイインDDK05 K5B1010	8	
10	——	ローラー C493	8	
11	002000229	プレート M, ON, 6N, M55	2	
12	002002886	スライドプレート大 C592 黄銅	2	
13	002001012	十字皿小ねじ M4×12 ドライ	4	
14	002001066	軸付ギヤ 2M×14T M55	1	
15	002001067	キー 6×6×11 (旧JIS)	1	
16	002001068	平ギヤ 1M×56T M55	1	
17	002000845	軸付ギヤ 1M×28T EH26	1	
18	002002388	ギヤカバー EH26	1	ダークグレー
19	003380615	六角穴付ボルト M6×15	4	
20	002000938	フック(N) EH26	2	
21	002001622	六角穴付ボルト M6×15 ドライ	4	
22	003420610	六角穴付止ねじ(クボミ)M6×10	4	
23	002002887	スライドプレート 小 C592 黄銅	4	
24	003330400	平座金(並丸) 4	4	
25	003240406	トラス小ねじ M4×6	4	
26	003230410	十字ナベ小ねじ M4×10	4	
27	002003460	板ばね C593	2	
28	002003461	シャフト C593	2	
29	003310800	Uナット M8	4	
30	003220820	六角穴付止ねじ(平先)M8×20	4	
31	002003462	CL-593銘板	1	
32	002003463	クランプカバー C593	1	ダークグレー
33	003210835	六角穴付ボルト M8×35	6	
34	002003464	取手 C593	1	
35	002003465	スリーブ C593	2	
36	002003308	握り玉 C493 ^(新型)	2	
	——	握り玉 C491 ^(旧型)	2	
37	002001792	スプリング ハンドル用 6V	2	
38	002003466	ハンドルボス C593	1	
39	002003309	ワンタッチピン C493	1	

40	002000025	ハンドル	1		
41	002004104	ローラー組 C493	8組	9を10に組込み	



DF008314-0

番号	コード	部品名・規格	個数	備考
1	002001064	キー 10×8×115	1	
2	003340802	CS用ばね座金 8	4	
3	002001008	六角穴付ボルト M8×30 ドライ	4	
4	003160632	片口スパナ 13mm N 黒染め	1	
5	003160087	六角棒レンチ 4mm 黒染め	1	