

## パーツリスト

D-81

□49角度調整ベース AB-491-1075

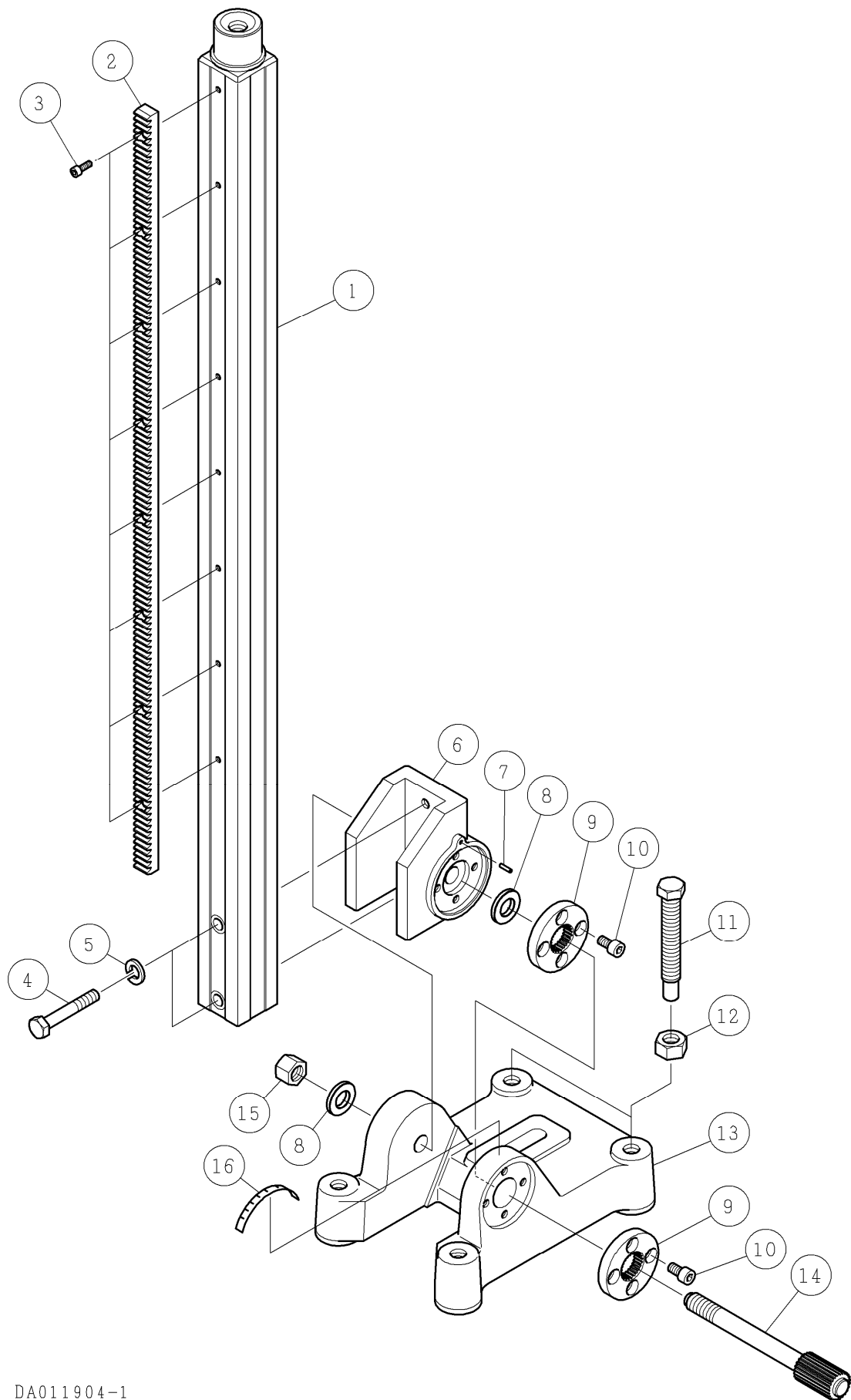
## ⚠注意

- 注1) 製品の販売中止後7年または製造中止後10年を経過した時点で、部品の在庫補充が停止となり、在庫分のみでの供給となりますことをご了承願います。
- 注2) 「一点あたり定価」は作成日(修正年月日)時点の価格であり、実際と異なる場合もありますがご了承願います。

符号	修正年月日	修正内容
⚠1	2018.10.19	3頁番号9、14の定価改定
⚠2	2019.04.25	3頁番号1の定価改定
⚠3	2022.03.22	3頁番号4部品変更、文書番号変更

作成日 2015年 11月 02日

株式会社コンセック



番号	コード	部品名・規格	個数	備考	一点あたり定価
1	002003447	メインポール □49×1030L 回転	1		
2	002003448	ラック 2M×803L 回転	1		
3	003210512	六角穴付ボルト M5×12	8		
4	003161294	六角ボルト M10×65 8.8T(半ねじ) (新型)	2	Lot No.0222 以降	
	003201065	六角ボルト M10×65 (旧型)	2		
5	003341000	ばね座金 2号 10	2		
6	002001087	旋回ブロック □49	1		
7	003320312	スプリングピン φ3×12	1		
8	002001093	ワッシャ □49	2		
9	002001090	割出しリング □49	2		
10	003380815	六角穴付ボルト M8×15	8		
11	002000992	レベルボルト M16×100	4	二面幅21	
12	003281600	六角ナット M16	4		
13	002001088	角調ベース □49	1		
14	002001091	締付ボルト □49	1		
15	002001092	六角ナット 特M16	1		
16	002001089	角度表示銘板 □49	1		