

パーツリスト

D-86

□49ポールベース PB-493-400

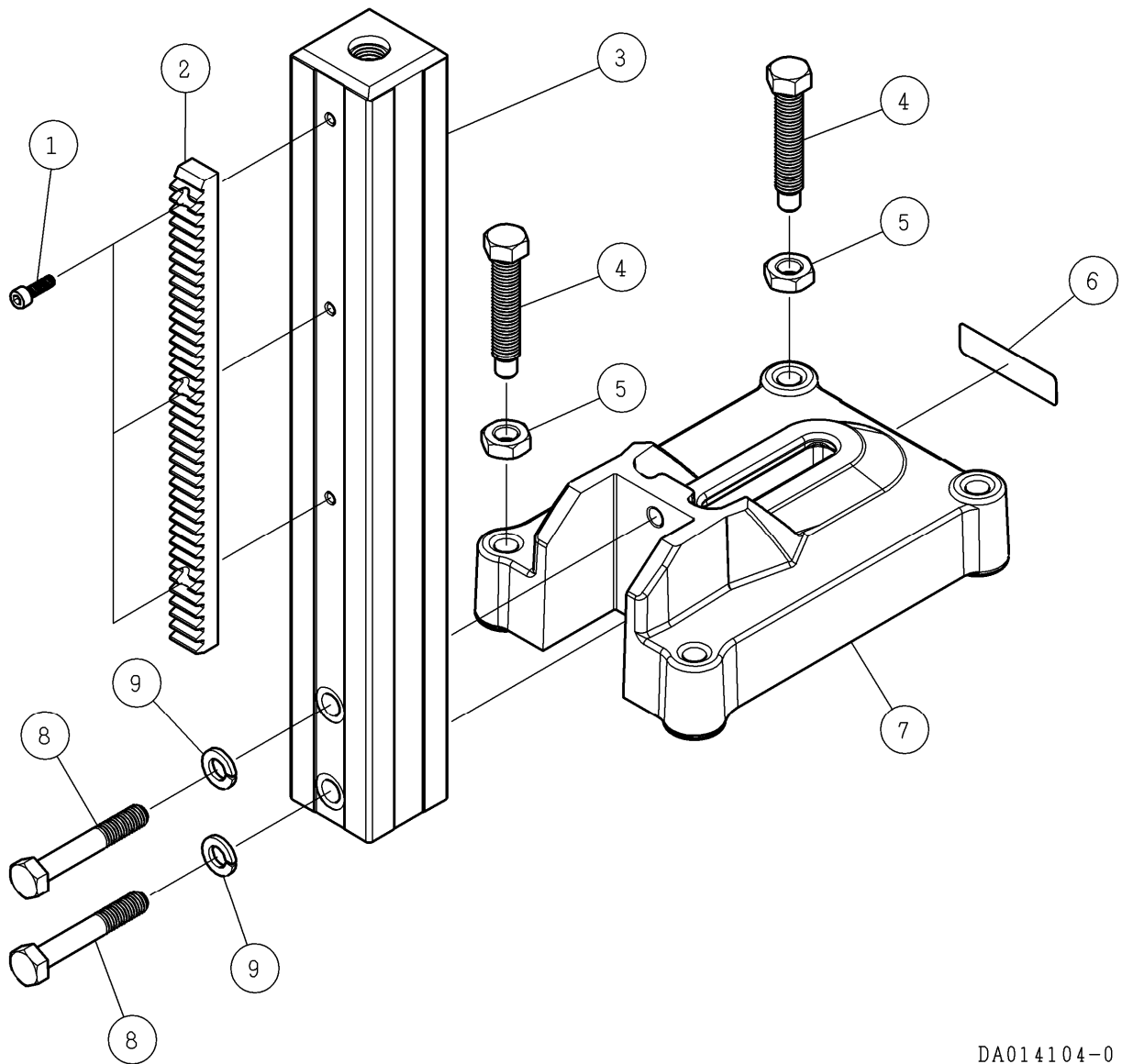
△注意

- 注1) 製品の販売中止後7年または製造中止後10年を経過した時点で、部品の在庫補充が停止となり、在庫分のみの供給となりますことをご了承いたします。
- 注2) 「一点あたり定価」は作成日(修正年月日)時点の価格であり、実際と異なる場合もありますがご了承いたします。

符号	修正年月日	修正内容
△	-	(55-指 001)

作成日 2022年 10月 05日

株式会社コンセック



DA014104-0

番号	コード	部品名・規格	個数	備考・直前共通
1	003380512	六角穴付ボルト M5×12(全ねじ)	3	
2	002003450	ラック M2×250L	1	
3	002004410	ポール □49×397L	1	
4	002002505	レベルボルト M12×65 黒色クロメート	4	
5	003160762	六角ナット(3種) M12 黒色クロメート	4	
6	002002303	Hakkenシール 59×16	1	
7	002004412	ベース本体 S493	1	
8	003161294	六角ボルト M10×65 8.8T(半ねじ)	2	
9	003341000	ばね座金 2号 10	2	