

パ ー ツ リ ス ト

E - 6

機種名 エンジン式油圧ユニット

型式名 G - 2 8 0 0

⚠注意

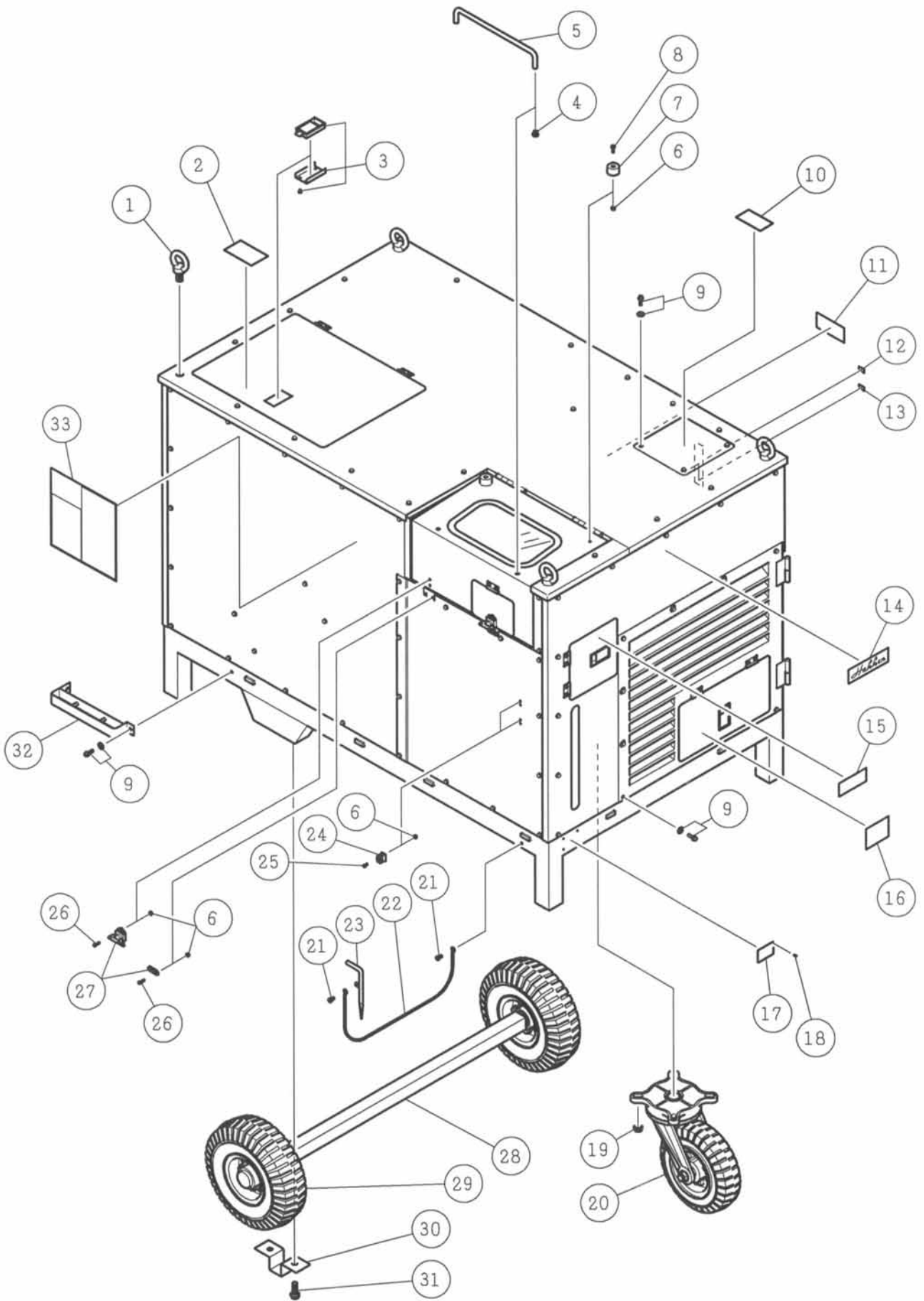
注1) 製品の販売中止後7年または製造中止後10年を経過した時点で、部品の在庫補充が停止となり、在庫分のみの供給となりますことをご了承願います。

1999年04月30日発行

2008年06月02日改訂

株式会社コンセック

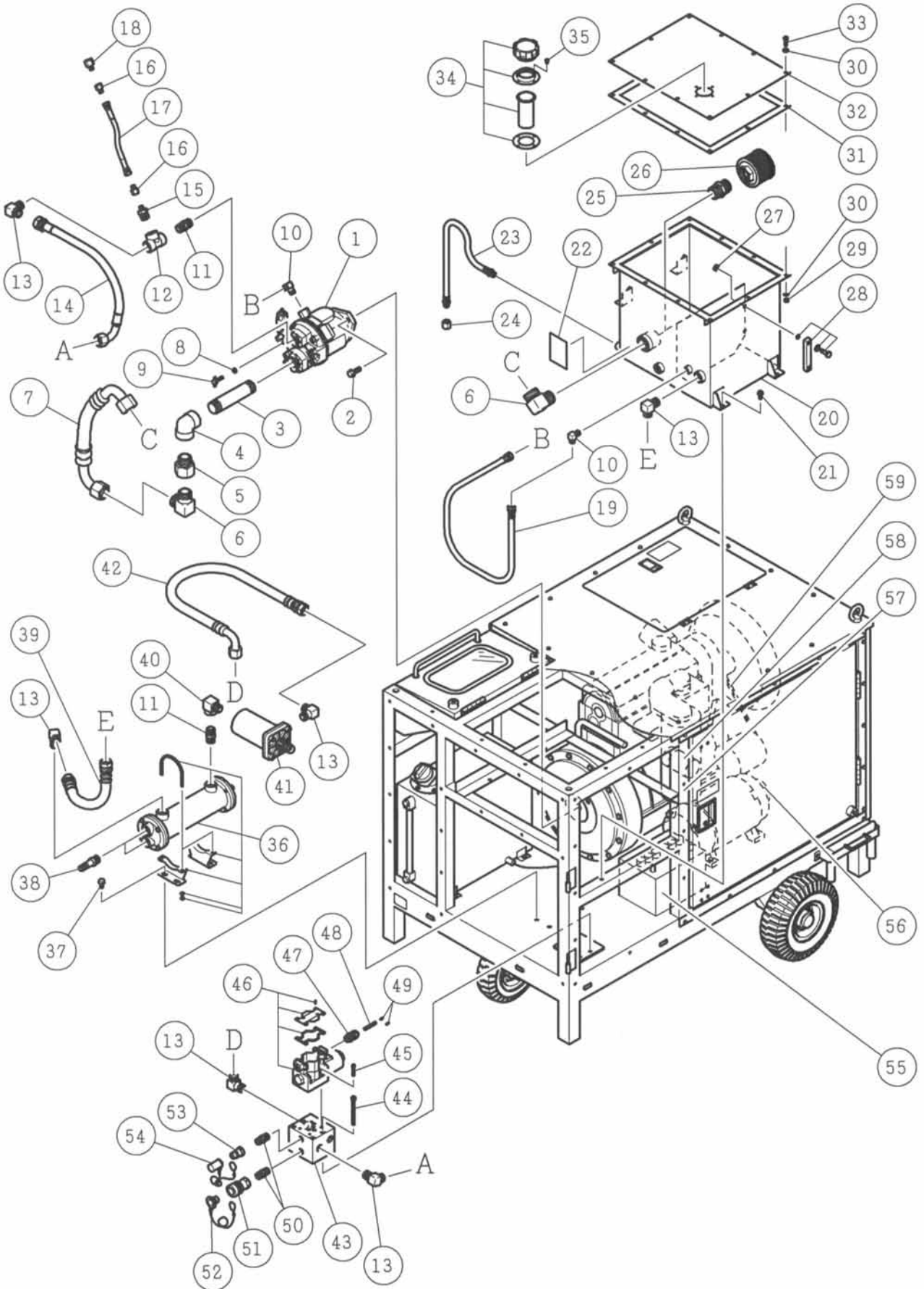
G-2800 外板關係



G-2800 外板関係

EH000804

番号	コード	部 品 名 ・ 規 格	個数	備考・前機共通	
1	03160685	アイボルト M16	4		
2	02002234	警告シール エンジン・ラジエータ扉	1		
3	03160686	平面ラッチ錠 C1177-2	3		
4	03400812	フランジボルト M8×12	2		
5	03160687	ハンドル	1		
6	03430400	フランジナット M4	14		
7	03160688	ゴム脚	2		
8	03230416	十字ナベ小ねじ M4×16	2		
9	03400620	フランジボルト M6×20	131		
10	02002232	警告シール 作動油給油口フタ	1		
11	02002233	警告シール 制御盤・エンジン扉	1		
12	————	シール HI	1		————
13	————	シール LOW	1		————
14	02000679	シール 「Hakken」 45×145	1		————
15	02002235	警告シール 燃料給油口扉	1		
16	02002230	ラインフィルタ シール	1		
17	02001489	大型機銘板	1		
18	03160744	打込み鋸 #2×8 SUS	4		
19	03160689	フランジナット M12 細目	4		
20	03160690	特殊キャスター	1		
21	03230610	十字ナベ小ねじ M6×10	2		
22		アースワイヤー	1		
23	03150363	アース棒	1		
24	03160691	フックホルダー	2		
25	03230410	十字ナベ小ねじ M4×10	4		
26	03230412	十字ナベ小ねじ M4×12	8		
27	03160692	ターンキャッチ C1262-1	2	追加工あり	
28	02101505	シャフト	1		
29	03160693	タイヤ	2		
30	02101506	フロントタイヤブラケット	2		
31	03160667	フランジボルト M12×35 細目	4		
32	02101507	ストッパーホルダー	2		
33	02002255	警告付銘板 G-2800	1		



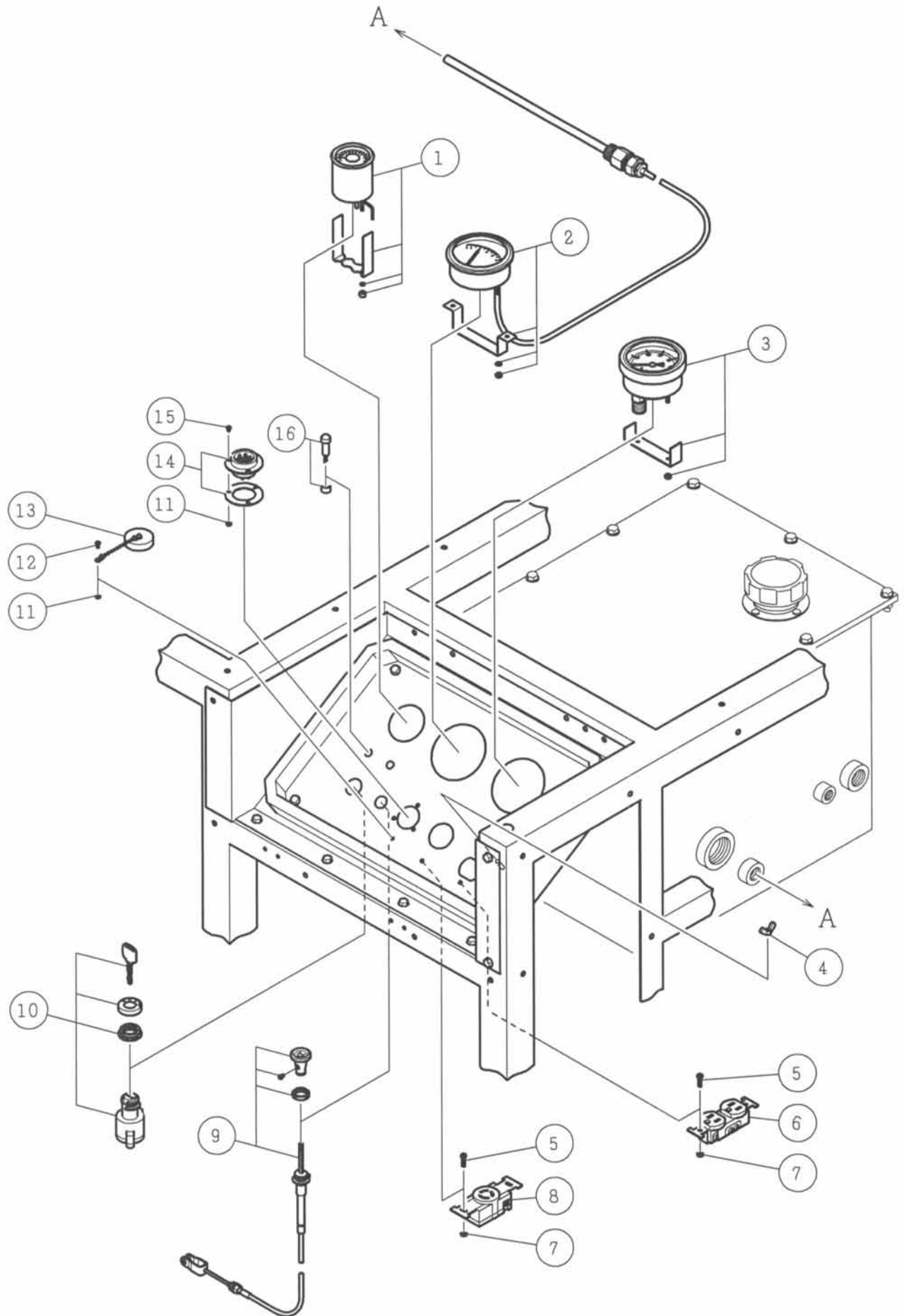
G-2800 内部関係

EH000904

番号	コード	部品名・規格	個数	備考・前機共通
1	03160666	可変容量ピストンポンプ A10V28	1	DR1RP1B
2	03160667	フランジボルト M12×35 細目	2	
3	02002253	接続パイプ 178L	1	
4	03160674	エルボ SLA10-000J	1	
5	03160673	メスオスソケット SSS10-100J	1	
6	03160464	BSエルボ 8022RG-20	2	
7	02002254	油圧ホース組 サクション	1	
8	03280803	六角ナット M8 (3種)	1	1に付属
9	03160670	サムスクリュー (T型) M8×30 赤	1	
10	03160659	BSエルボ 8022RG-06	2	
11	03160669	高圧ニッブル SNP06-000J	2	
12	03160668	高圧ティ STA06-000J	1	
13	03160466	BSエルボ 8022RG-12	6	
14	02002211	油圧ホース組 ポンプ-バルブ間	1	
15	03160658	径違いニッブル SRN06-020J	1	
16	03160657	BSメスオスソケット 8008RG04	2	
17	02002212	油圧ホース組 油圧計-ポンプ間	1	
18	03160656	アダプタ AG-03S	1	
19	02002214	油圧ホース組 タンク-ポンプ間	1	
20	02002218	油圧作動油タンク	1	
21	03400820	フランジボルト M8×20	4	
22	02002231	ポンプ設定 シール	1	
23	02002209	油圧ホース組 ドレン	1	
24	03160649	キャップ SCA03-000J	1	
25	03160465	高圧ニッブル 1 1/4"	1	
26	03160662	サクションフィルタ SFT-10-150W	1	
27	03281003	六角ナット M10 (3種)	2	
28	03160664	油面計 φ6×100L-S	1	
29	03310800	Uナット M8	10	
30		平座金 8	20	(03330800)
31	02002217	ゴムパッキン	1	
32	02002216	カバー	1	
33	03200825	六角ボルト M8×25	10	
34	03160455	注油口兼エアブリーザ	1	MSA-V50
35	03160695	バインド小ねじ M5×10	4	34に付属

G-2800 内部関係

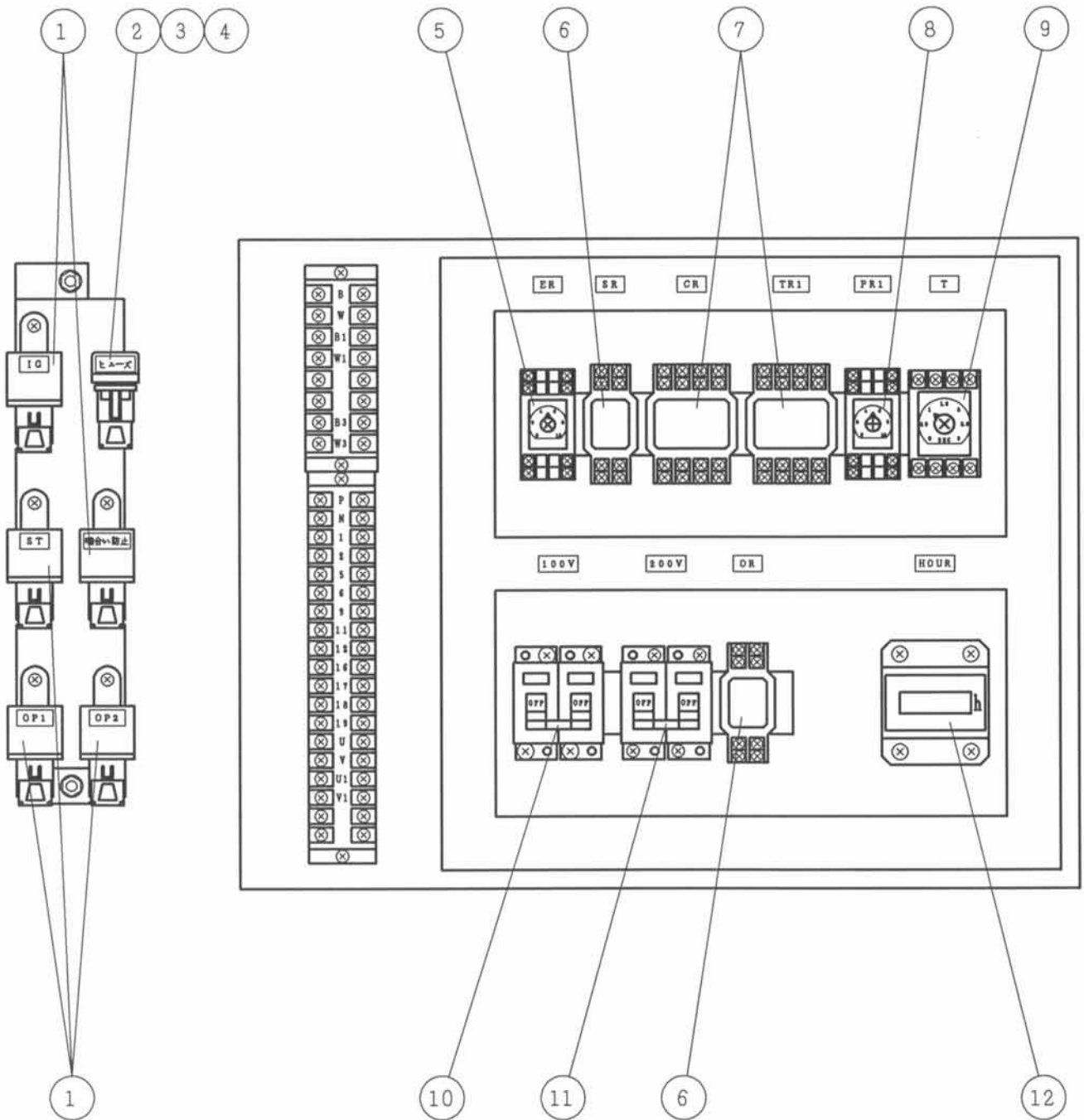
番号	コード	部 品 名 ・ 規 格	個数	備考・前機共通
36	03160458	オイルクーラー SL-304W1	1	
37	03160700	フランジボルト M10×20 細目	4	
38	03160471	ホースニップルオス 3/4" × 5/8	2	
39	02002213	油圧ホース組 タンク-クーラー間	1	
40	03160671	メスオスエルボ SLC06-000J	1	
41	03160457	リターンラインフィルタ FRS06	1	10P-06T
42	02002210	油圧ホース組 バルブ-フィルタ間	1	
43	03160653	ベースプレート MMC03T121	1	
44	03210910	六角穴付ボルト M8×100	4	
45	03210635	六角穴付ボルト M6×35	4	46に付属
46	03160651	電磁バルブ DSG032B3BD12	1	-50
47	03150355	エスシーロック SK-12S	1	
48	————	収縮チューブ φ8×t1×5cm	1	————
49	03150197	圧着端子 R1.25-3	2	
50	03160266	高圧ニップル PT1/2	2	
51	03160267	BSカプラ ソケット 1/2"	1	31EA08C
52	03160268	カプラーキャップ ソケット用	1	33EA08
53	03160269	BSカプラー プラグ 1/2"	1	32EA08C
54	03160270	カプラーキャップ プラグ用	1	34EA08
55	03150364	バッテリー 55D23L	1	
56	03160696	Vベルト 3V425 (クランク-発電機)	1	{SE6B518381}
57	03160697	エアクリーナー・エレメント	1	{F2SM13Z40}
58	03160698	オイルフィルタ 478114302A	1	JEY014-302A
59	03160699	Vベルト A-43 (クランク-オルターナ)	1	{RF0118381}



G-2800 操作パネル

EH001004

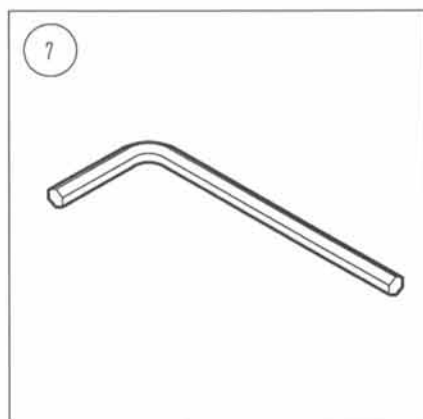
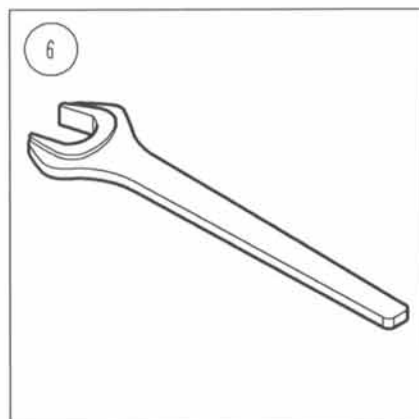
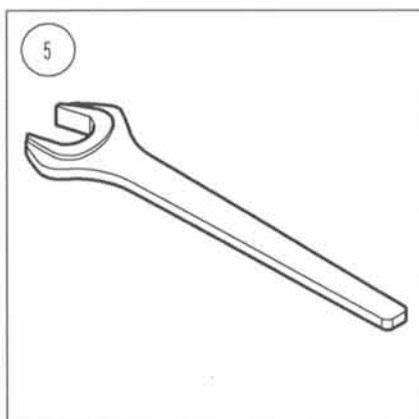
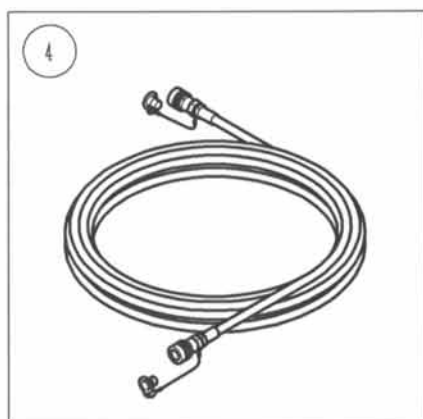
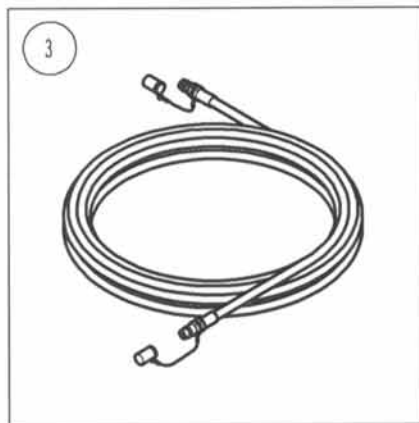
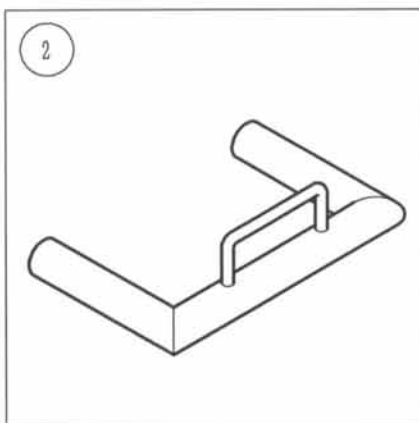
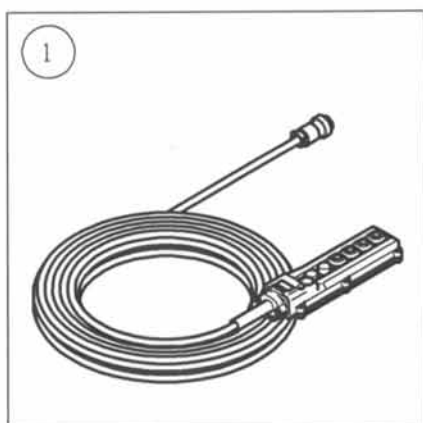
番号	コード	部品名・規格	個数	備考・前機共通
1	03160701	回転計 TA00-5206	1	
2	03160665	温度計 HT-75-W	1	
3	03160650	圧力計 G-DV3/8-75-350	1	
4	03300600	蝶ナット M6	1	
5	03230416	十字ナベ小ねじ M4×16	4	
6	03150365	コンセント WF3003B	1	松下
7	03430400	フランジナット M4	4	
8	03150366	コンセント WF2315BK	1	松下
9	02101510	スロットルケーブル	1	
10	02101511	キーセット	1	
11	03280300	六角ナット M3	4	
12	03230310	十字ナベ小ねじ M3×10	1	
13	03150367	キャップ NWPC-30-RCa	1	
14	03150368	レセプタクル NWPC-307-R	1	
15	03250310	十字皿小ねじ M3×10	3	
16	03150369	パイロットランプ AP1M211R	2	



G-2800 制御盤関係

EH001104

番号	コード	部品名・規格	個数	備考・前機共通	
1	03150370	リレー N. O 30A	5		
2	03150371	ヒューズボックス	1		
3	03150372	ヒューズ 10A	1		
4	03150373	ヒューズ 15A	1		
5	03150374	タイマ GT5Y-2SV1D12	1		
6	03150375	リレー RH2B-UL DC12	2		
7	03150376	リレー RH4B-UL DC12	2		
8	03150377	タイマ GT5Y-4SN1D12	1		
9	03150378	タイマ GT5P-F3SD12	1		
10	03150379	サーキットプロテクタ 30A	1	NRC210L-30AAA	
11	03150380	サーキットプロテクタ 2A	1	NRC210L-2AAA	
12	03150381	アワーメータ CD5L-HDN6M	1		



G-2800 標準付属品

EH001204

番号	コード	部品名・規格	個数	備考・前機共通
1	02101508	リモートコントロールスイッチ	1	※G-9
2	02101509	車止め	2	
3	02000864	油圧ホース組 両端プラグ20m	1	※G-7
4	02000865	油圧ホース組 両端ソケット20m	1	※G-8
5	03160098	片口スパナ 13mm	1	
6	03160097	片口スパナ 10mm	1	
7	03160087	六角棒レンチ 4mm	1	

※印の部品は、別紙オプションのパーツリストをご覧ください。