

# パ ー ツ リ ス ト

E - 7

機種名 自動送り装置

型式名 E H A C - 7 0 V

2. 5 倍速用

## ⚠注意

注1) 製品の販売中止後7年または製造中止後10年を経過した時点で、部品の在庫補充が停止となり、在庫分のみの供給となりますことをご了承願います。

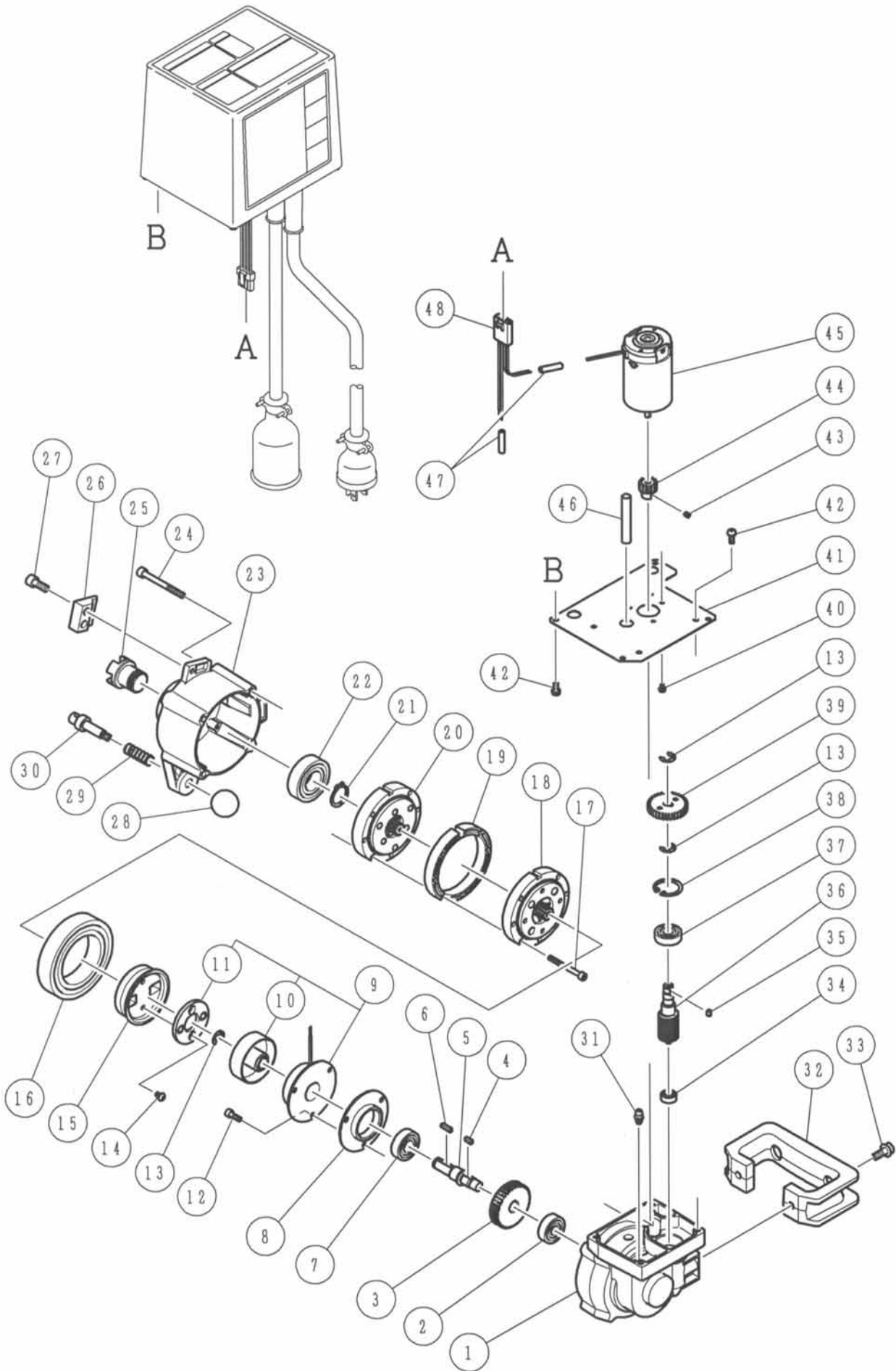
1997年08月22日発行

1999年04月30日改訂

2008年06月02日改訂

株式会社コンセック

EHAC-70V ギヤ部



## EHAC-70V ギヤ部

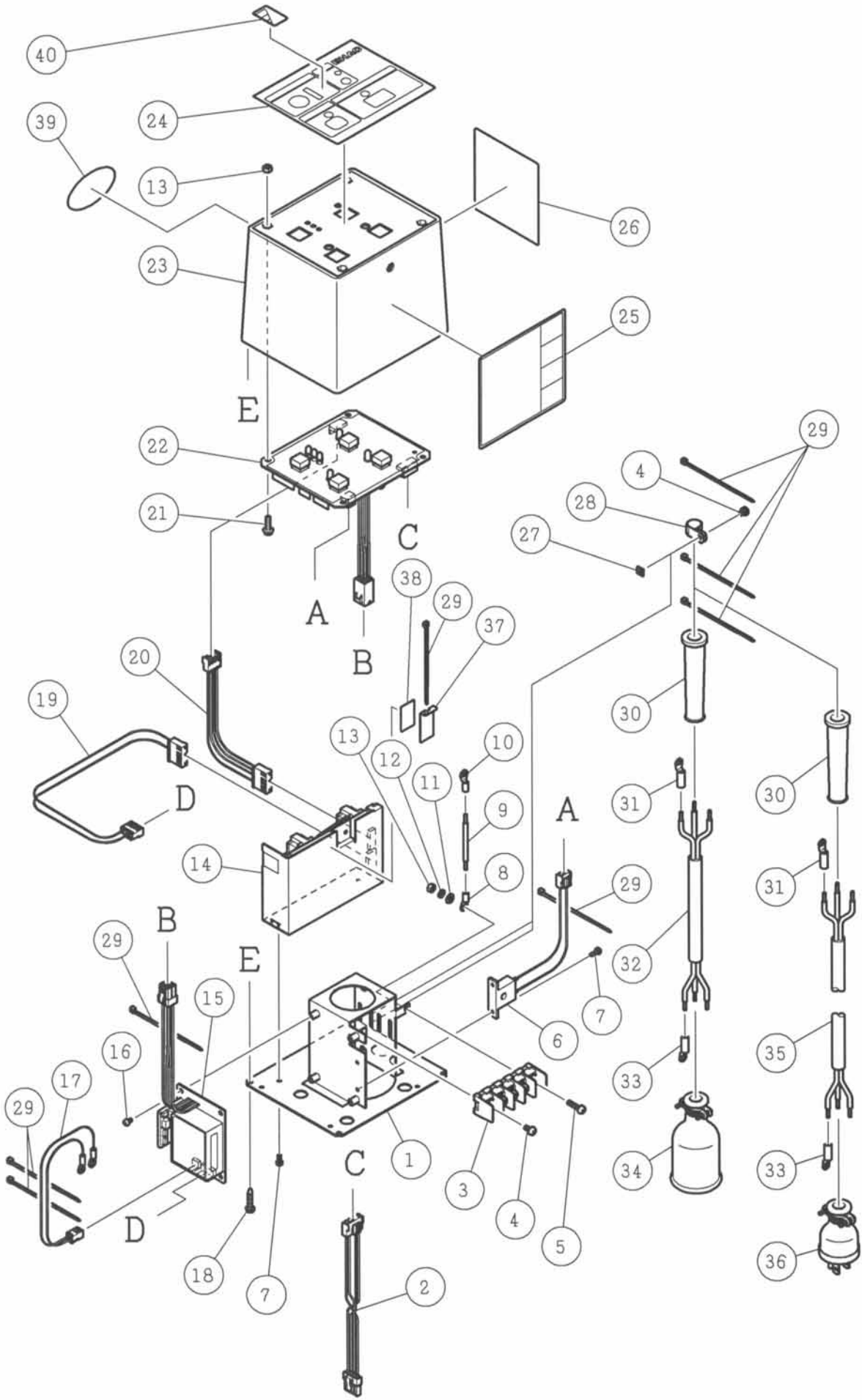
EA001404

| 番号 | コード             | 部 品 名 ・ 規 格              | 個数       | 備考・直前共通  |
|----|-----------------|--------------------------|----------|----------|
| 1  | 02002242        | クラッチハウジング                | 1        |          |
| 2  | 03010629        | ボールベアリング 629 ZZ          | 1        |          |
| 3  | 02001551        | ウォームホイール                 | 1        | F-70R    |
| 4  | 02001552        | 片丸キー 3×3×8               | 1        | F-70R    |
| 5  | 02002243        | クラッチシャフト                 | 1        |          |
| 6  | 02000486        | キー 3×3×12                | 1        | F-70R    |
| 7  | <u>03606001</u> | ボールベアリング 6001 <u>2NS</u> | 1        |          |
| 8  | 02001557        | ベアリングハウジング               | 1        | F-70R    |
| 9  | 03150204        | 電磁クラッチ MCF-18-01         | 1        | 10.11含む  |
| 10 | 03150335        | ロータ組                     | 1        |          |
| 11 | 03150334        | アマチュア組                   | 1        |          |
| 12 | 02002263        | 六角穴付ボルト M4×12 ドライ        | 3        |          |
| 13 | 03110072        | E型止メ輪 ETW-7              | 3        |          |
| 14 | 02002262        | 六角穴付ボタンボルト M4×6 ドライ      | 2        |          |
| 15 | 02002244        | セレクション付ハブ                | 1        |          |
| 16 | 03160584        | ボールベアリング 6010 <u>NS</u>  | 1        |          |
| 17 | 02002260        | 六角穴付ボルト M4×40 ドライ        | 4        |          |
| 18 | 03160602        | エルジーマック LGU75-5SLD       | 1        |          |
|    | <u>03160612</u> | エルジーマック LGU75-3SLD       | <u>1</u> | (2.5倍速用) |
| 19 | 03160601        | スペーサー U75-903            | 1        |          |
| 20 | 03160287        | エルジーマック LGU75-5MLG8      | 1        |          |
|    | <u>03160741</u> | エルジーマック LGU75-3MLG8      | <u>1</u> | (2.5倍速用) |
| 21 | 03110190        | スナップリング S-19             | 1        |          |
| 22 | <u>03606004</u> | ボールベアリング 6004 <u>2NS</u> | 1        |          |
| 23 | 02002245        | ギヤケース                    | 1        |          |
| 24 | 02002259        | 六角穴付ボルト M5×50 ドライ        | 4        |          |
| 25 | 02001553        | セレクション付シャフト              | 1        | F-70R    |
| 26 | 02000938        | フック (N)                  | 2        | F-70R    |
| 27 | 02001622        | 六角穴付ボルトメッキM6×15ドライ       | 4        |          |
| 28 | 03160677        | カラーボール (黒) CB256         | 1        |          |
| 29 | 02000842        | スプリング                    | 1        | F-70R    |
| 30 | 02002246        | 位置決めピン                   | 1        |          |
| 31 | 03160230        | グリスニップル M6               | 1        |          |
| 32 | 02001795        | 取手 黒                     | 1        |          |
| 33 | 02002241        | 六角フランジボルト M6×15ドライ       | 2        | メッキ      |

## EHAC-70V ギヤ部

| 番号 | コード      | 部品名・規格              | 個数 | 備考・直前共通 |
|----|----------|---------------------|----|---------|
| 34 | 03010605 | ボールベアリング 605 ZZ     | 1  |         |
| 35 | 02002237 | キー 3×3×5            | 1  |         |
| 36 | 02002239 | ウォームギヤ M1.0         | 1  |         |
| 37 | 03010609 | ボールベアリング 609 ZZ     | 1  |         |
| 38 | 03110241 | スナップリング H-24        | 1  |         |
| 39 | 02002238 | 平ギヤ M1.0 34T        | 1  |         |
| 40 | 03360305 | 十字ナベ小ねじ (SW付) M3×5  | 3  |         |
| 41 | 02002236 | ケース取付プレート           | 1  |         |
| 42 | 03360410 | 十字ナベ小ねじ (SW付) M4×10 | 8  |         |
| 43 | 03220404 | 六角穴付止ねじ M4×4        | 1  |         |
| 44 | 02002240 | ピニオンギヤ M1.0 14T     | 1  |         |
| 45 | 03150356 | DCモータ DME44BB       | 1  |         |
| 46 | 03160676 | ビニールチューブ φ8×φ6×50L  | 1  |         |
| 47 | 03150165 | 圧着端子 NC-1.25        | 4  |         |
| 48 | 02002258 | コネクタ付ケーブル           | 1  | 47含む    |

EHAC-70V 制御部



## EHAC-70V 制御部

EA001514

| 番号 | コード      | 部 品 名 ・ 規 格           | 個数 | 備考・直前共通     |      |
|----|----------|-----------------------|----|-------------|------|
| 1  | ————     | 底板 BC3-105-568        | 1  | 供給終了        | ———— |
| 2  | 02101516 | ハーネス 4芯 CN7→ギヤ部       | 1  |             |      |
| 3  | 03150397 | 端子台 ML-60S1EXS3P      | 1  |             |      |
| 4  | 03392408 | 十字ナベ小ねじ (S小平W付) M4×8  | 5  |             |      |
| 5  | 03392415 | 十字ナベ小ねじ (S小平W付) M4×15 | 1  |             |      |
| 6  | 02101517 | 電流センサ組 CTL-6-S        | 1  |             |      |
| 7  | 03390308 | 十字ナベ小ねじ (S平W付) M3×8   | 4  |             |      |
| 8  | 03150398 | 圧着端子 N2-M4            | 1  |             |      |
| 9  | 03150399 | リード線 □2 14cm 緑        | 1  |             |      |
| 10 | 03150400 | 圧着端子 N2-M5            | 1  |             |      |
| 11 |          | 平座金 4                 | 1  | (03330400)  |      |
| 12 |          | ばね座金 4                | 1  | (03340400)  |      |
| 13 | 03280400 | 六角ナット M4              | 5  |             |      |
| 14 | 03150401 | スイッチング電源              | 1  | PS3N-D24A1A |      |
| 15 | 02101518 | 電源ボード BC3-105-564     | 1  |             |      |
| 16 | 03390306 | 十字ナベ小ねじ (S平W付) M3×6   | 4  |             |      |
| 17 | 02101519 | ハーネス 2芯 端子台→CN1       | 1  |             |      |
| 18 | 03160714 | タッピンねじ 4×16           | 4  |             |      |
| 19 | 02101520 | ハーネス 2芯 CN2→CN1       | 1  |             |      |
| 20 | 02101521 | ハーネス 4芯 CN2→CN6       | 1  |             |      |
| 21 | 03392414 | 十字ナベ小ねじ (S小平W付) M4×14 | 4  |             |      |
| 22 | 02101522 | SBCボード BC3-105-563    | 1  |             |      |
| 23 | 02101523 | 制御ケース                 | 1  |             |      |
| 24 | 02101524 | タッチシート                | 1  |             |      |
| 25 | 02002264 | 取説シール                 | 1  |             |      |
| 26 | 02002265 | EHAC-70V銘板            | 1  |             |      |
| 27 | 03160715 | 四角ナット M4              | 4  |             |      |
| 28 | 03160716 | ナイロンクリップ SL-8N        | 4  |             |      |
| 29 | 03150247 | コンベックス 100mm          | 11 |             |      |
| 30 | 02001800 | コードアーマ                | 2  |             |      |
| 31 | 03150402 | 圧着端子 N5.5-5           | 6  |             |      |
| 32 | 03150403 | コード 3芯 □3.5 5.5cm     | 1  |             |      |
| 33 | 03150404 | 圧着端子 N5.5-4           | 6  |             |      |
| 34 | 03150027 | 防水コネクタ 3P-15A         | 1  |             |      |
| 35 | 03150405 | コード 3芯 □3.5 5.3m      | 1  |             |      |

EHAC-70V 制御部

| 番号 | コード      | 部 品 名 ・ 規 格          | 個数 | 備考・直前共通  |      |
|----|----------|----------------------|----|----------|------|
| 36 | 03150026 | 防水プラグ 3P-15A         | 1  |          |      |
| 37 | ————     | スイッチング電源基盤固定ブラケット    | 1  |          | ———— |
| 38 | ————     | 両面テープ VHB V-45 15×25 | 1  |          | ———— |
| 39 | 02002429 | 2.5倍速シール             | 1  | (2.5倍速用) |      |
| 40 | 02002428 | モータ負荷設定シール           | 1  | (2.5倍速用) |      |