

パーツリスト

E-13

油圧メイン制御装置 E-1802A用

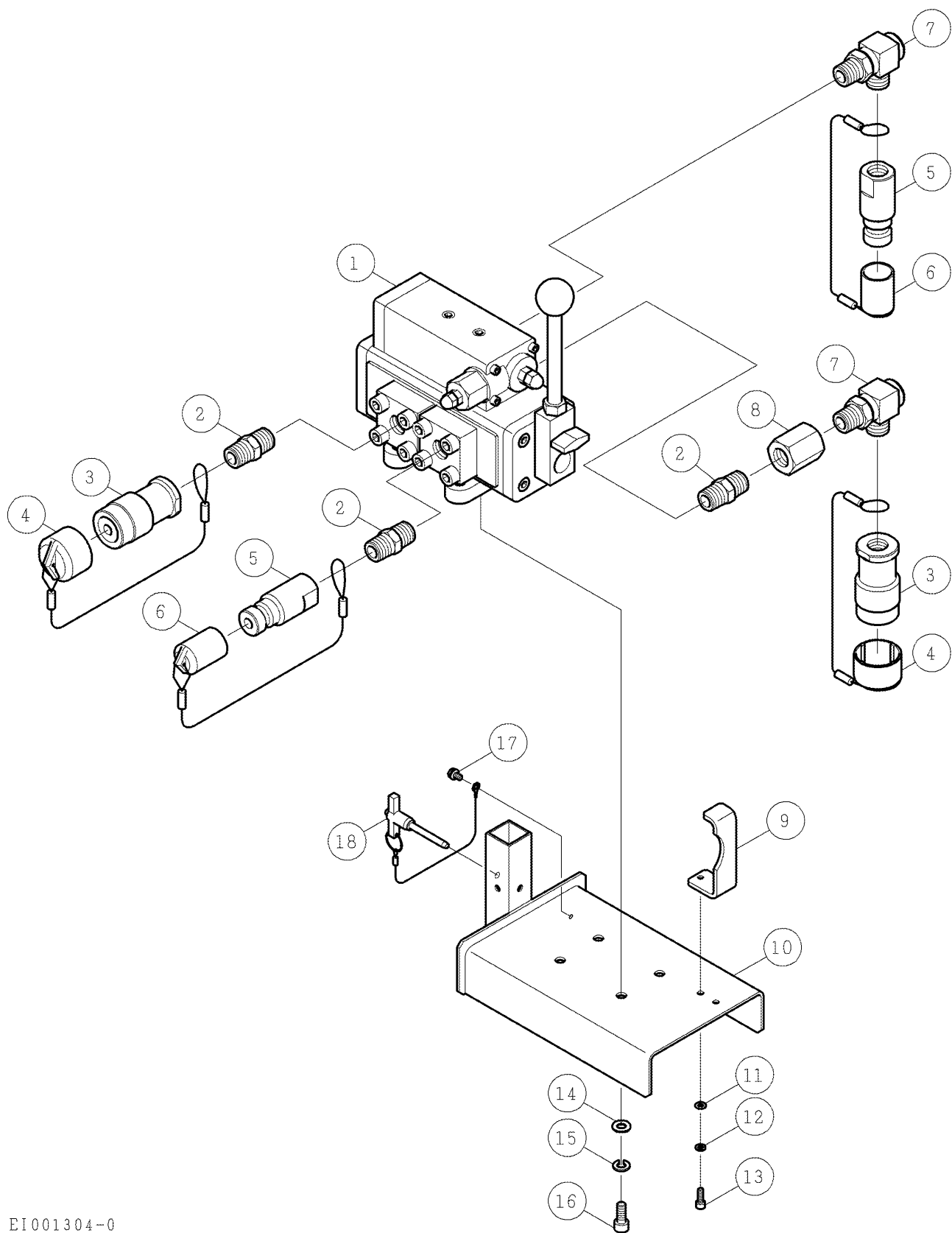
⚠注意

注1) 製品の販売中止後7年または製造中止後10年を経過した時点で、部品の在庫補充が停止となり、在庫分のみの供給となりますことをご了承願います。

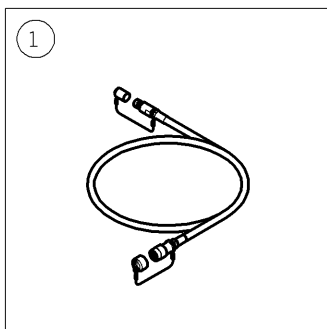
符号	修正年月日	修正内容
⚠	2007.08.23	定価改訂の実施

作成日 2001年 08月 01日

株式会社コンセック



番号	コード	部品名・規格	個数	備考・直前共通	
1	03160881	操作弁 MRVPC-04E-FTF	1		
2	03160266	高圧ニップル 1/2"	3		
3	03160859	日東カプラ ソケット 1/2"	2	F35-4S	
4	03160865	日東カプラキャップ ソケット4S用	2	350-4S-D	
5	03160858	日東カプラ プラグ 1/2"	2	F35-4P	
6	03160864	日東カプラキャップ プラグ4P用	2	350-4P-D	
7	03160721	スィベルジョイント JL08CC	2		
8	03160373	高圧ソケット 1/2"	1		
9	02002702	逆転防止バー E18AM	1		
10	02002703	取付プレート E18AM	1		
11	03330500	平座金 (並丸) 5 ユニクロ	2		
12	03340500	ばね座金 2号 5 ユニクロ	2		
13	03380515	六角穴付ボルト M5×15(全ねじ)ユニクロ	2		
14	03330800	平座金 (並丸) 8 ユニクロ	4		
15	03340800	ばね座金 2号 8 ユニクロ	4		
16	03380820	六角穴付ボルト M8×20(全ねじ)ユニクロ	4		
17	03390510	座金組込P3⊕ナベ小ねじ M5×10 ユニクロ	1		
18	03160860	BL T型ピン BJ-773-06030	1		



EH001604-0

番号	コード	部品名・規格	個数	備考・直前共通
1	02002707	油圧ホース組 日東カプラ 2m 1/2"	2	※G-51

※印の部品は別紙のパーツリストをご覧ください。