

パーツリスト

E-14

油圧ユニット E-1802A

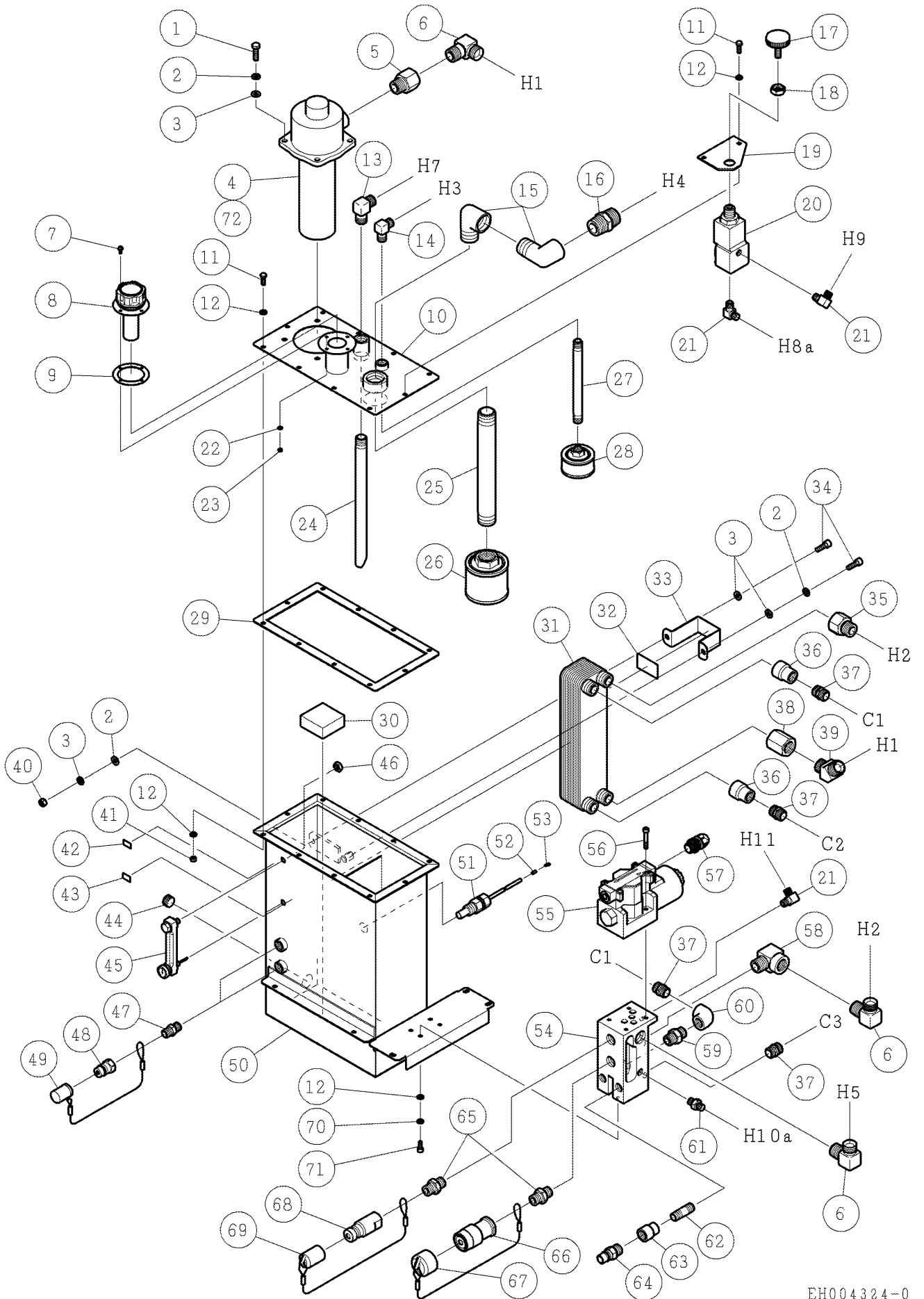
△注意

- 注1) 「一点あたり定価」は、作成日（修正年月日）時点の価格であり、実際と異なる場合もありますが、ご了承願います。
- 注2) 製品の販売中止後7年または製造中止後10年を経過した時点で、部品の在庫補充が停止となり、在庫分のみの供給となりますことをご了承願います。

符号	修正年月日	修正内容
△	2003.06.10	タンク部:エレメント追加、電源ボックスAssy部:ブレーカ型式誤記・セットコード追加に伴う修正
△	2007.08.23	定価改訂の実施、番号 55 型番変更

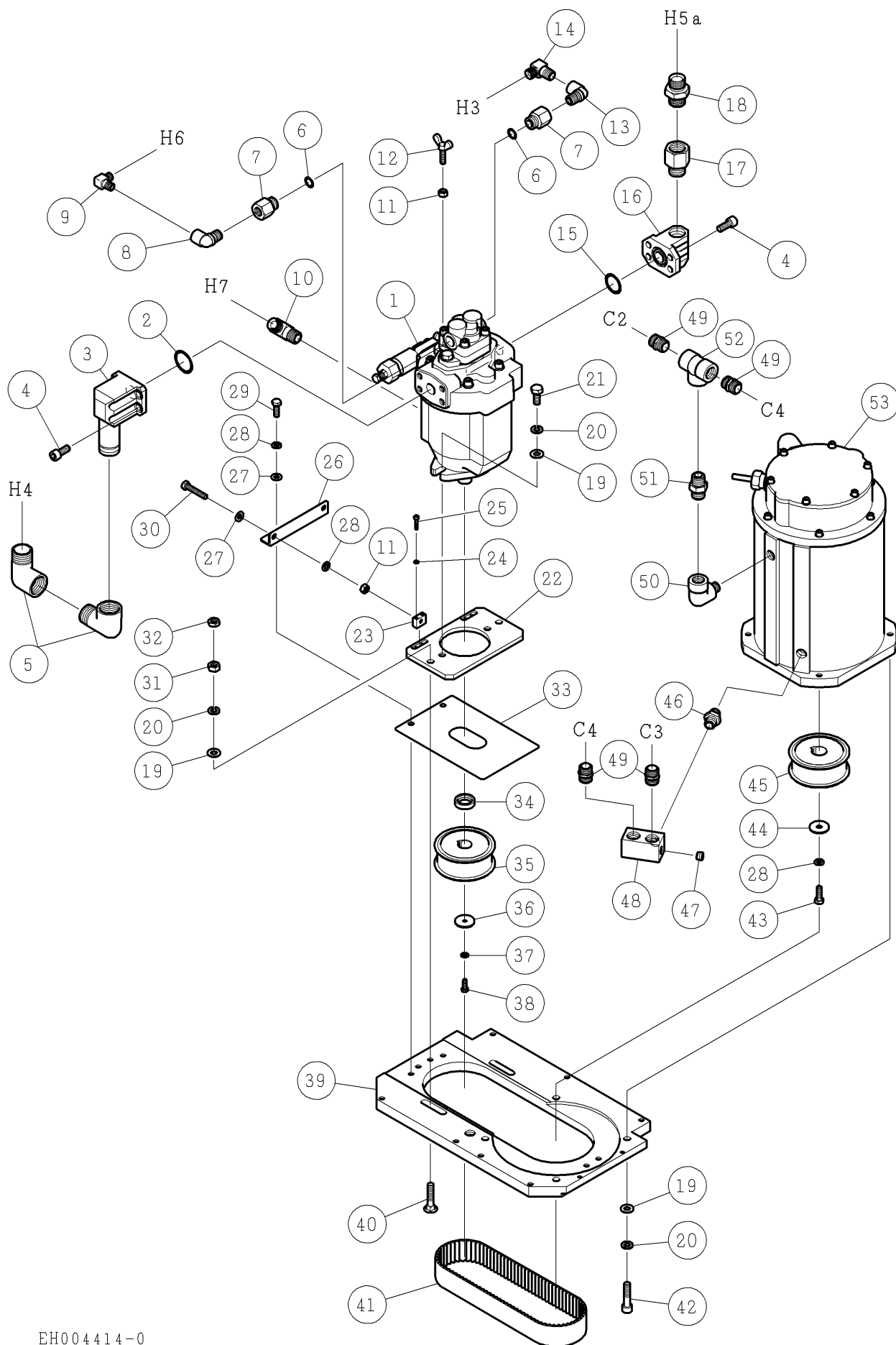
作成日 2003年 06月 10日

株式会社コンセック



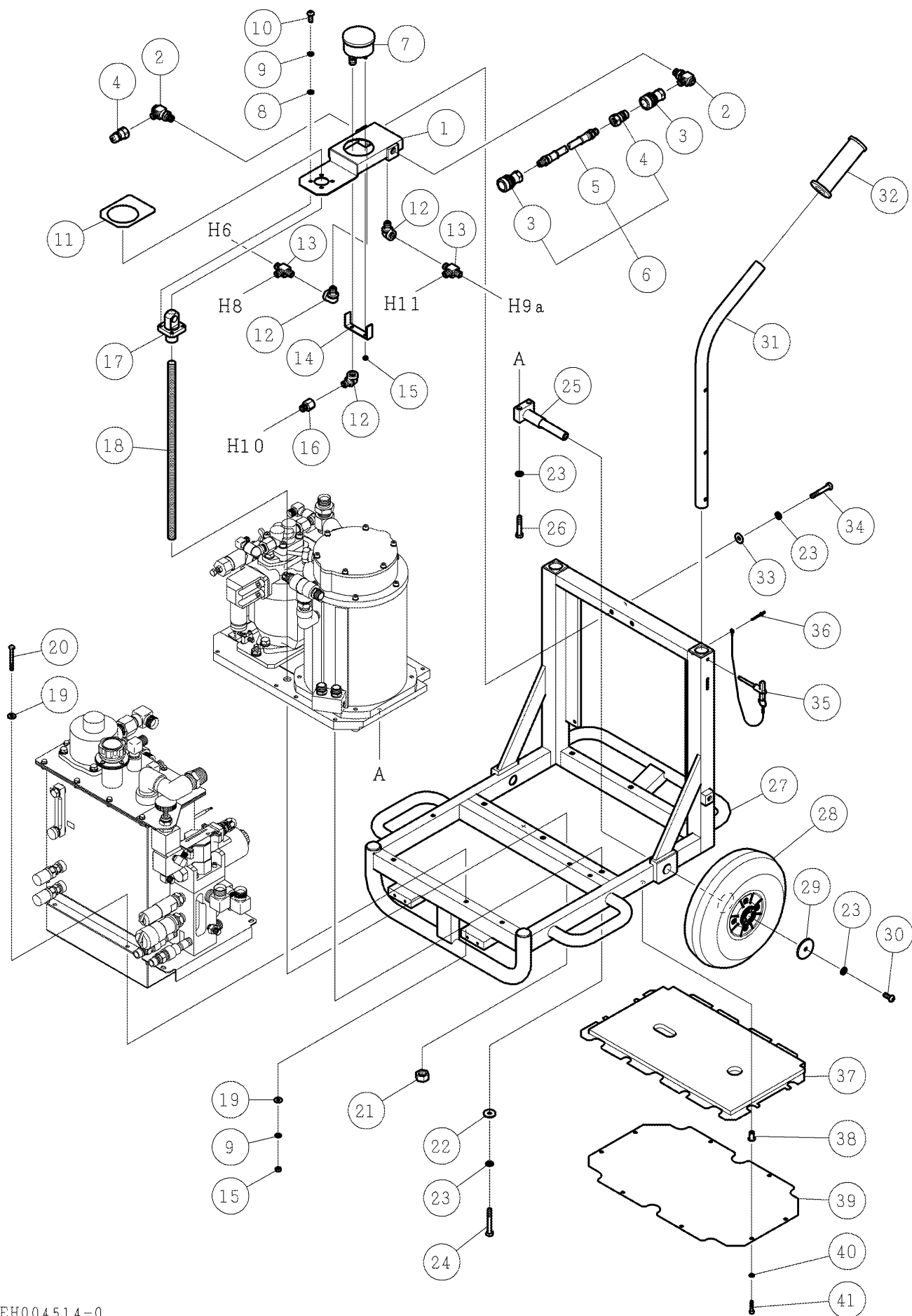
番号	コード	部品名・規格	個数	備考・直前共通
1	03200825	六角ボルト M8×25 (全) ユニクロ	4	
2	03340800	ばね座金 2号 8 ユニクロ	8	
3	03330800	平座金 (並丸) 8 ユニクロ	10	
4	03160822	リターンフィルタ TTF-06-35-G-10	1	
5	03160467	高圧メスオスソケット 3/4"	1	
6	03160466	BS90° エルボ 8022RG12	3	
7	03390412	座金組込P3⊕ナベ小ねじ M4×12 ユニクロ	4	
8	03160825	注油口兼エアブリーザ MSA-30V	1	
9	————	パッキン	1	8に付属
10	02002633	タンクフタ E18A	1	
11	03200620	六角ボルト M6×20 (全ねじ) ユニクロ	10	
12	03330600	平座金 (並丸) 6 ユニクロ	24	
13	03160469	BS90° エルボ 8022RG08	1	
14	03160659	BS90° エルボ 8022RG06	1	
15	03160835	雄雌エルボ 1"	2	
16	03160836	ニップル 1"	1	
17	————	圧力調整ハンドル	1	20に付属
18	————	ロックナット	1	20に付属
19	02002689	リリーフバルブ取付プレート	1	
20	03160876	リリーフバルブ DT-02-C-22	1	
21	03160830	BS90° エルボ 8022RG04	3	
22	03330400	平座金 (並丸) 4 ユニクロ	4	
23	03280400	六角ナット M4 ユニクロ	4	
24	02002653	ドレンパイプ(1/2) E18A	1	
25	02002651	サクシヨンパイプ(1) E18A	1	
26	03160823	サクシヨンフィルタ SFT-08-150W	1	
27	02002652	サクシヨンパイプ(3/8) E18A	1	
28	03160824	サクシヨンフィルタ SFT-03-150W	1	
29	02002659	ゴムパッキン E18A	1	
30	03160827	マグネット MFB-50A	1	
31	03160828	プレートクーラー TB8-20	1	
32	02002658	ブラケット用ゴム板 E18A	2	
33	02002654	ブラケット E18A	2	
34	03160791	六角穴付ボルト M8×25 (全ねじ) ユニクロ	4	
35	03160833	BS雄雌アダプタ 8008RG12	1	
36	03160055	違径ソケット 1/2"×3/4"	2	
37	03160816	ベンリーカンニップル T20-13	4	
38	03160840	ソケット 3/4"	1	
39	03160470	BS45° エルボ 8024RG12	1	
40	03280800	六角ナット M8 ユニクロ	2	

番号	コード	部品名・規格	個数	備考・直前共通
41	03310600	Uナット M6 ユニクロ	10	
42	————	シール HI	1	
43	————	シール LOW	1	
44	03160839	六角穴付プラグ 1/2"	1	
45	03160454	温度計付油面計 φ6×100L-ST	1	
46	03281003	六角ナット (3種) M10 ユニクロ	2	
47	03160874	高圧ニップル 3/8"	2	
48	03160867	BSカップラー プラグ 3/8"	2	32EA06C
49	03160870	BSカップラーキャップ プラグ3/8"用	2	34EA06
50	02002632	タンク E18A	1	
51	03160829	温度スイッチ TST-70X	1	
52	03150043	キャップ □1.25用	2	
53	03150197	圧着端子 R1.25-3	2	
54	02002641	マニホールドブロック E18A	1	
55	03160472	電磁バルブ DSG-03-2B3B- R220-50	1	R200-N-50
56	03380640	六角穴付ボルト M6×40 ユニクロ	4	55に付属
57	03150175	SCロック SK-12M	1	
58	03160388	高圧メスオスエルボ 3/4"	1	
59	03160052	ニップル 1/2"	1	
60	03160311	エルボ 1/2"	1	
61	03160832	BS雄々アダプタ 8002RG04	1	
62	03160942	ロングニップル 3/8"×50L	2	
63	03160941	径違ソケット 3/8"×1/2"	2	
64	03160935	ハイカプラ (プラグ) 400PM	2	
65	03160266	高圧ニップル 1/2"	2	
66	03160859	日東カプラ ソケット 1/2"	1	F35-4S
67	03160865	日東カプラキャップ ソケット4S用	1	350-4S-D
68	03160858	日東カプラ プラグ 1/2"	1	F35-4P
69	03160864	日東カプラキャップ プラグ4P用	1	350-4P-D
70	03340600	ばね座金 2号 6 ユニクロ	4	
71	03380618	六角穴付ボルト M6×18 ユニクロ	4	
72	03160956	エレメント TXX2-10(TTF0635G10用)	1	4に内蔵

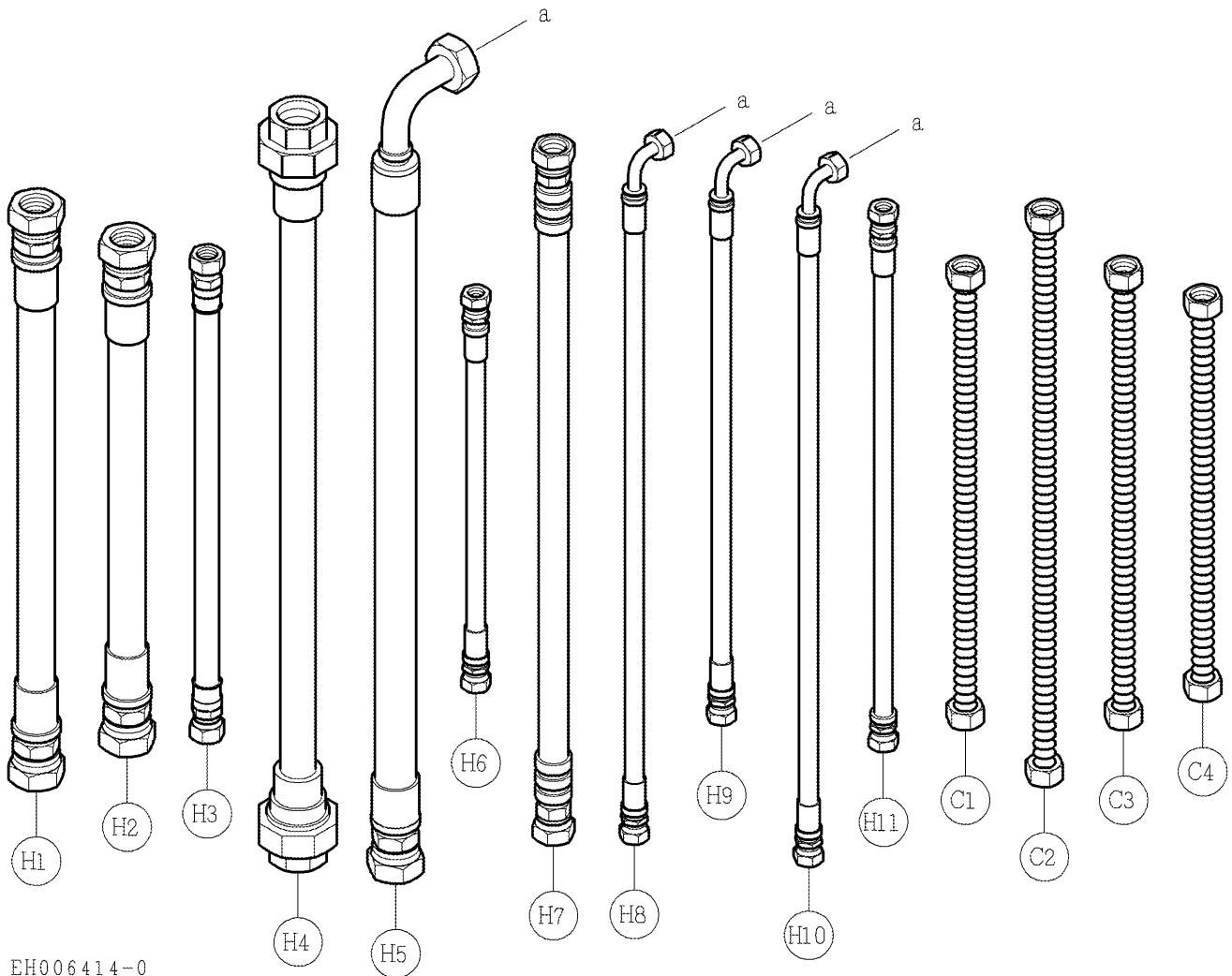


番号	コード	部品名・規格	個数	備考・直前共通
1	02101732	油圧ポンプ AH16-FRO01KK-1025	1	
2	03120354	Oリング G-35	1	
3	02002640	フランジ吸入 E18A	1	
4	03381025	六角穴付ボルト M10×25 (全ねじ) ユニクロ	8	
5	03160835	雄雌エルボ 1"	2	
6	————	Oリング P-14	2	7に付属
7	03160843	Oリングボス メスコネクター 1068-06	2	
8	03160842	雄雌90° エルボ 2088-04-06	1	
9	03160830	BS90° エルボ 8022RG04	1	
10	03160469	BS90° エルボ 8022RG08	1	
11	03280800	六角ナット M8 ユニクロ	3	1に1個付属
12	03270830	蝶ボルト M8×30 ユニクロ	1	
13	03160837	雄雌エルボ 3/8"	1	
14	03160659	BS90° エルボ 8022RG06	1	
15	03120304	Oリング G-30	1	
16	02002639	フランジ吐出 E18A	1	
17	03160467	高圧メスオスソケット 3/4"	1	
18	03160831	BS雄々アダプタ 8002RG12	1	
19	03331000	平座金 (並丸) 10 ユニクロ	8	
20	03341000	ばね座金 2号 10 ユニクロ	8	
21	03201025	六角ボルト M10×25 (全ねじ) ユニクロ	2	
22	02002642	ポンプ取付プレート E18A	1	
23	02002637	板ナット E18A	2	
24	03340400	ばね座金 2号 4 ユニクロ	4	
25	03380422	六角穴付ボルト M4×22 ユニクロ	4	
26	02002648	芯間調整アングル E18A	1	
27	03330800	平座金 (並丸) 8 ユニクロ	4	
28	03340800	ばね座金 2号 8 ユニクロ	5	
29	03200825	六角ボルト M8×25 (全ねじ) ユニクロ	2	
30	03160845	六角ボルト M8×45 (全ねじ) ユニクロ	2	
31	03281000	六角ナット M10 ユニクロ	2	
32	03281003	六角ナット 3種 M10 ユニクロ	2	
33	02002662	カバープレート E18A	1	
34	02002646	スペーサ C E18A	1	
35	02002715	ポンプ用プーリー E181A	1	
36	02002645	スペーサ B E18A	1	
37	03340600	ばね座金 2号 6 ユニクロ	1	
38	03200618	六角ボルト M6×18 ユニクロ	1	
39	02002643	モータ取付プレート E18A	1	
40	03160851	角根丸頭ボルト M10×50 (A1) ユニクロ	2	

番号	コード	部品名・規格	個数	備考・直前共通	
41	03160885	MTSベルト 300-S8M-712	1		
42	03381045	六角穴付ボルト M10×45 ユニクロ	4		
43	03200820	六角ボルト M8×20 (全ねじ) ユニクロ	1		
44	02002644	スペーサ A E18A	1		
45	02002714	モータ用プーリー E181A	1		
46	03160946	六角ニップル 3/8"	1		
47	03160044	六角穴付プラグ 1/4" メッキ	1		
48	02002871	オリフィス付継手 E181A	1		
49	03160816	ベンリーカンニップル T20-13	4		
50	03160841	雄雌90° エルボ 2088-08-06	1		
51	03160052	ニップル 1/2"	1		
52	03160054	チーズ 1/2"	1		
53	02101733	水冷モータ WWLQ-18500	1		

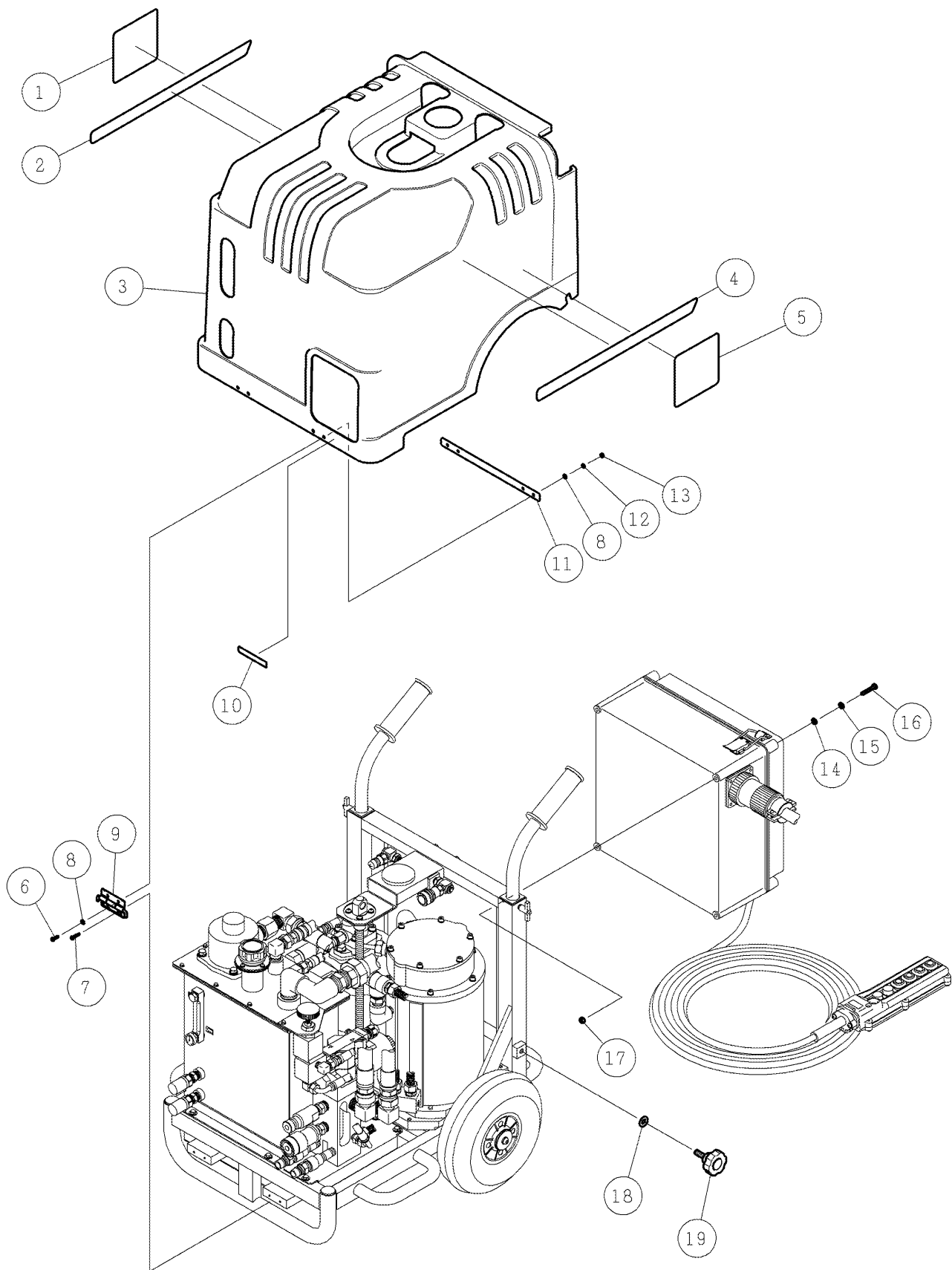


番号	コード	部品名・規格	個数	備考・直前共通
1	02002649	トッププレート E18A	1	
2	03160834	スィベルジョイント JL04CC	2	
3	03160399	BSカップラー ソケット 1/4"	2	31EA04C
4	03160392	BSカップラー プラグ 1/4"	2	32EA04C
5	02002722	高圧ホース PA1404 430L	1	
6	02002672	油圧ホース組 トッププレート送り用	1組	
7	03160826	圧力計 G-DV1/4R×60×40MPa	1	
8	03330600	平座金 (並丸) 6 ユニクロ	4	
9	03340600	ばね座金 2号 6 ユニクロ	10	
10	03160845	六角穴付ボタンスボルト M6×18 黒クロメート	4	
11	02002661	トッププレート用ゴム板 E18A	1	
12	03160394	高圧メスオスエルボ 1/4"	3	
13	03160875	片オスティー 9051-04	2	
14	————	圧力計取付金具	1	7に付属
15	03280600	六角ナット M6 ユニクロ	8	7に2個付属
16	03160657	BS雄雌アダプタ 8008RG04	1	
17	02002636	吊りナット E18A	1	
18	03160846	寸切ボルト M16×450 ユニクロ	1	
19	03160847	平座金 16×6×1.6 ユニクロ	12	
20	03200655	六角ボルト M6×55 (全ねじ) ユニクロ	6	
21	03281600	六角ナット M16 ユニクロ	1	
22	03160850	平座金 25×8×3 ユニクロ	6	
23	03340800	ばね座金 2号 8 ユニクロ	14	
24	03200860	六角ボルト M8×60 (全ねじ) ユニクロ	6	
25	02002638	車輪軸 E18A	2	
26	03200845	六角ボルト M8×45 (全ねじ) ユニクロ	4	
27	02002631	フレーム E18A	1	
28	03160815	車輪 260×85 B26332	2	
29	02002657	座金 E18A	2	
30	03480820	六角穴付ボタンスボルト M8×20 (全ねじ) ユニクロ	2	
31	02002650	ハンドル E18A	2	
32	03160814	グリップ 68-5B 黒	2	
33	03160848	平座金 22×8×1.6 ユニクロ	2	
34	03200850	六角ボルト M8×50 ユニクロ	2	
35	03160818	BL T型ピン BJ7730-6040	2	
36	03160049	ブラインドリベット NST43	2	
37	02002757	プーリーカバー用吸音材 E181A	1	追加工必要
38	03160854	ウエルナット Q-1032	8	
39	02002655	プーリーカバー E18A	1	
40	03330500	平座金 (並丸) 5 ユニクロ	8	
41	03380525	六角穴付ボルト M5×25 (全ねじ) ユニクロ	8	

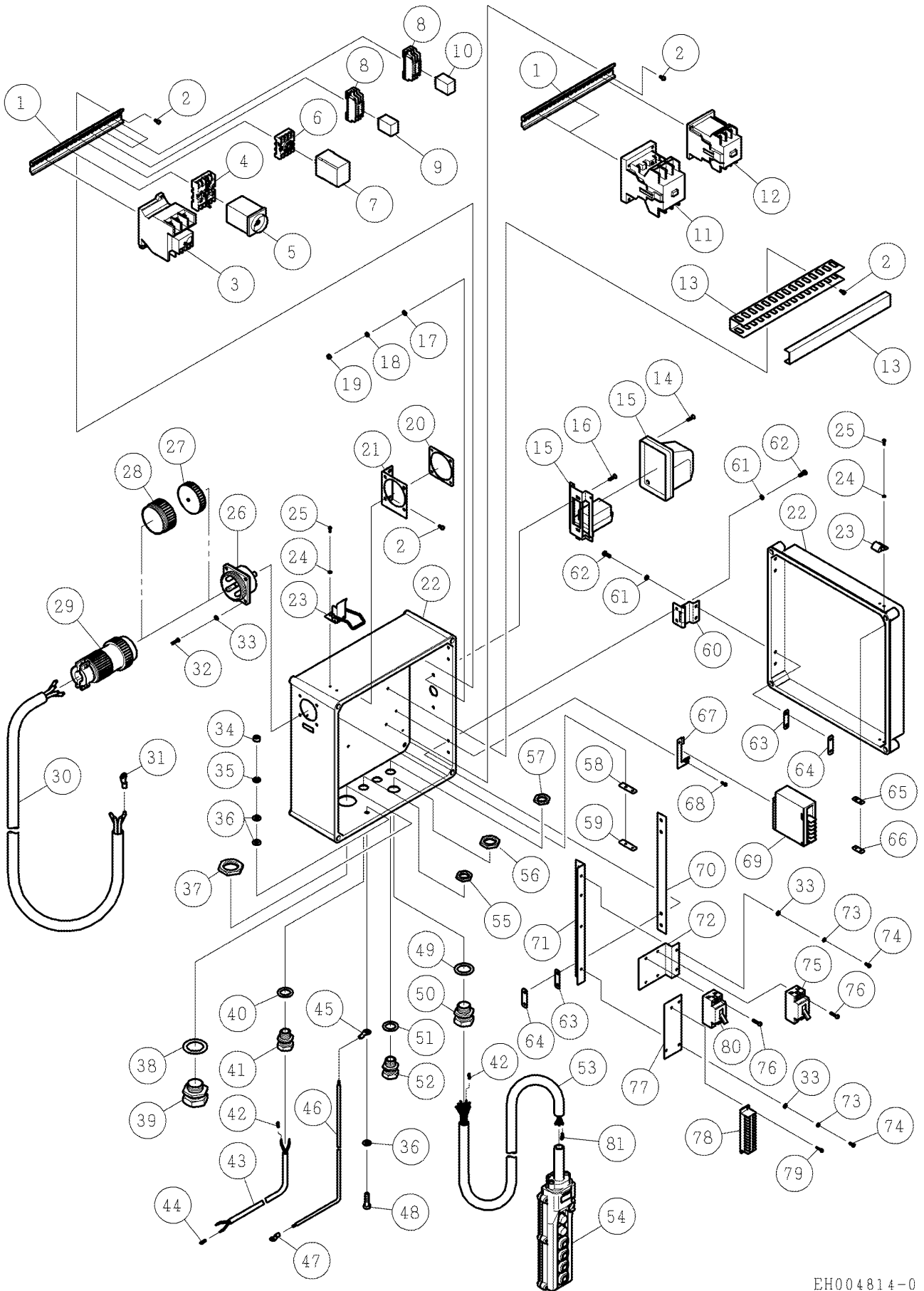


EH006414-0

番号	コード	部品名・規格	個数	備考・直前共通
H1	02002670	油圧ホース組 ケーラー-フィルタ間	1	
H2	02002669	油圧ホース組 ブロッケーケーラー間	1	
H3	02002664	油圧ホース組 タンケーポンプ間	1	
H4	03160882	メタルホース FS210×25A×600L	1	
H5	02002666	油圧ホース組 ポンプ-ブロック間	1	
H6	02002667	油圧ホース組 ポンプ-トッププレート間	1	
H7	02002665	油圧ホース組 ポンプ-タンク間	1	
H8	02002687	油圧ホース組 トッププレート-バルブ間	1	
H9	02002686	油圧ホース組 バルブ-トッププレート間	1	
H10	02002671	油圧ホース組 ブロッケー圧力計間	1	
H11	02002668	油圧ホース組 トッププレート-ブロック間	1	
C1	03160862	フレキチューブ T14-13-400	1	
C2	03160947	フレキチューブ T14-13-500	1	
C3	03160862	フレキチューブ T14-13-400	1	
C4	03160937	フレキチューブ T14-13-350	1	



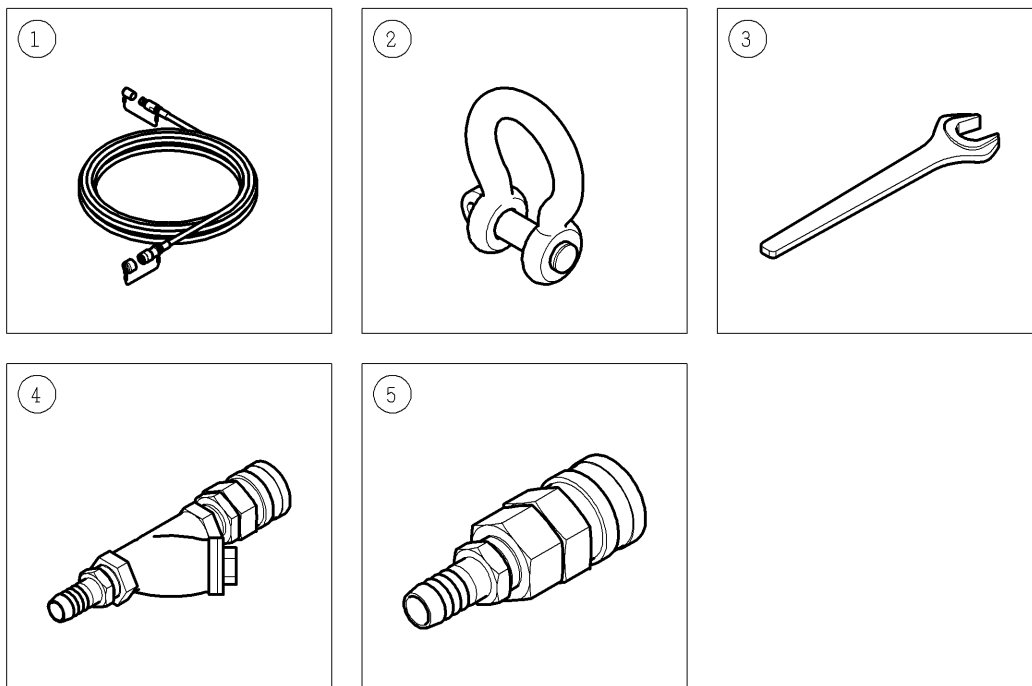
番号	コード	部品名・規格	個数	備考・直前共通	
1	02002674	E-1802A銘板	1		
2	02002677	カバーシール(L) E18A	1		
3	02002647	ユニットカバー E18A	1		
4	02002676	カバーシール(R) E18A	1		
5	02002675	警告シール E18A	1		
6	03160853	六角穴付ボタンスボルト M4×20 黒クロメート	4		
7	03160852	六角穴付ボタンスボルト M4×15 黒クロメート	4		
8	03330400	平座金 (並丸) 4 ユニクロ	8		
9	03160817	プルスタイルヒンジ B-1053	2		
10	02002673	給排水口シール E18A	1		
11	02002656	カバー取付プレート E18A	1		
12	03340400	ばね座金 2号 4 ユニクロ	4		
13	03280400	六角ナット M4 ユニクロ	4		
14	03330600	平座金 (並丸) 6 ユニクロ	4		
15	03340600	ばね座金 2号 6 ユニクロ	4		
16	03230635	⊕ナベ小ねじ M6×35 ユニクロ	4		
17	03280600	六角ナット M6 ユニクロ	4		
18	03160855	ナイロン丸形平座金 22×10×1.6	2		
19	03160819	エンプラノブ EK-50×40	2		



番号	コード	部品名・規格	個数	備考・直前共通
1	03150494	機器取付用DINレール 270mm	2	
2	03360410	座金組込P2⊕ナベ小ねじ M4×10 ユニクロ	9	
3	03150495	サーマルリレー TR-N3H/3	1	
4	03150496	丸形ソケット P2CF-08	1	
5	03150497	S-D タイマー H3CR-G8EL	1	
6	03150498	丸形ソケット PF083A	1	
7	03150499	逆転防止リレー APR-S	1	
8	03150500	角形ソケット PYF08A	4	
9	03150501	補助リレー MY2N-AC200V	1	
10	03150502	補助リレー MY2N-D2 DC24V	3	
11	03150503	電磁接触器 SC-N2S	2	
12	03150504	電磁接触器 SC-N1	1	
13	03150505	ダクト 30×40×300	1	
14	————	⊕ナベ小ねじ M3×10 (半ねじ) SUS	4	15に付属
15	03150506	引掛防雨コンセント WK6315	1	
16	03250415	⊕皿小ねじ M4×15 ユニクロ	2	
17	03330400	平座金 (並丸) 4 ユニクロ	2	
18	03340400	ばね座金 2号 4 ユニクロ	2	
19	03280400	六角ナット M4 ユニクロ	2	
20	02101848	レセプタクル取付用裏当て板 E18A	2	
21	02101849	レセプタクル補強金具 E18A	1	
22	02101850	制御ボックス E18A	1	
23	03160893	パッチン錠 C-1240-2	2	
24	03160776	ばね座金 2号 3 SUS	8	
25	03160894	⊕ナベ小ねじ M3×10 SUS	8	
26	03150507	レセプタクル NWPC-604-R	1	
27	03150508	キャップ NWPC-60-RCa	1	
28	03150509	キャップ NWPC-60-PCa	1	
29	03150510	プラグ NWPC-604-P22	1	
30	03150511	電源ケーブル 4芯 □14 10m	1	φ21.5
31	03150512	圧着端子 R14-8	4	
32	03160895	⊕ナベ小ねじ M4×20 SUS	4	
33	03160896	平座金 (並丸) 4 SUS	7	
34	03160897	六角ナット M8 SUS	3	
35	03160747	ばね座金 2号 8 SUS	1	
36	03160898	平座金 (並丸) 8 SUS	6	
37	————	ロックナット CTS-27用	1	39に付属
38	————	座金 CTS-27用	1	39に付属
39	03150513	ケーブルコネクタ CTS-27	1	
40	————	座金 CTS-11用	2	41に付属

番号	コード	部品名・規格	個数	備考・直前共通	
41	03150515	ケーブルコネクタ CTS-11	2		
42	03150197	圧着端子 R1. 25-3	9		
43	03150516	ケーブル 2芯 □1. 25 1. 5m	1	φ9.5	
44	03150086	圧着端子 R1. 25-4	2		
45	03150517	圧着端子 R8-8	1		
46	03150518	アース線 □8 緑 50cm	1		
47	03150133	圧着端子 R8-6	1		
48	03160899	六角ボルト M8×35 SUS	1		
49	————	座金 CTS-17用	1	50 に付属	
50	03150519	ケーブルコネクタ CTS-17	1		
51	————	座金 CTS-9用	1	52 に付属	
52	03150520	ケーブルコネクタ CTS-9	1		
53	03150521	ケーブル 7芯 □1. 25 20m	1		
54	02101851	リモコンボックス組 E18A	1		
55	————	ロックナット CTS-11用	2	41 に付属	
56	————	ロックナット CTS-17用	1	50 に付属	
57	————	ロックナット CTS-9用	1	52 に付属	
58	02101852	ゴムパッキン(ボディ) E18A	2		
59	02101853	パッチン錠裏当板(ボディ) E18A	2		
60	02101854	蝶番 E18A	2		
61	03160900	ばね座金 2号 5 SUS	8		
62	03160901	⊕ナベ小ねじ M5×15 SUS	8		
63	02101855	ゴムパッキン(蝶番) E18A	4		
64	02101856	蝶番裏当て板 E18A	4		
65	02101857	ゴムパッキン(蓋) E18A	2		
66	02101858	パッチン錠裏当て板(蓋) E18A	2		
67	————	正面取付金具	1	69 に付属	
68	03360310	座金組込P2⊕ナベ小ねじ M3×10 ユニクロ	2		
69	03150522	スイッチング電源 S82J-01024D	1		
70	02101859	ゴムパッキン(L金具) E18A	1		
71	02101860	安全ブレーカ&TB取付け脚 E18A	1		
72	02101861	安全ブレーカ取付板 E18A	1		
73	03160902	ばね座金 2号 4 SUS	4		
74	03160903	⊕ナベ小ねじ M4×10 SUS	4		
75	03150523	安全ブレーカ BL-2C 15A	1		
76	03360420	座金組込P2⊕ナベ小ねじ M4×20 ユニクロ	4		
77	03150524	端子台取付板 E18A	1		
78	03150525	端子台 RTK-10M13P	1		
79	03360315	座金組込P2⊕ナベ小ねじ M3×15 ユニクロ	2		
80	03150577	安全ブレーカ BL-2C 10A	1		

番号	コード	部品名・規格	個数	備考・直前共通	
81	03150086	圧着端子 R1. 25-4	7		
-	02002882	電源ボックス組(本体) E18A	1組	1~27,32~41,43~52,55~80	
-	02002875	電源ケーブル組 10m E18A	1組	28~31	
-	02002884	リモコンスイッチ組 20m E18A	1組	42,53,54,81	



EH004714-0

番号	コード	部品名・規格	個数	備考・直前共通
1	02002681	油圧ホース組 日東カプラ 20m 1/2"	2組	※G-49
2	03160863	シャックル 10 ユニクロ	1	
3	03160098	片口スパナ 13mm H	2	
4	————	給水ソケット	1	※G-55
5	————	排水ソケット	1	※G-56

※印の部品は別紙のパーツリストをご覧ください。