

パーツリスト

E-20

油圧ユニット E-1104A

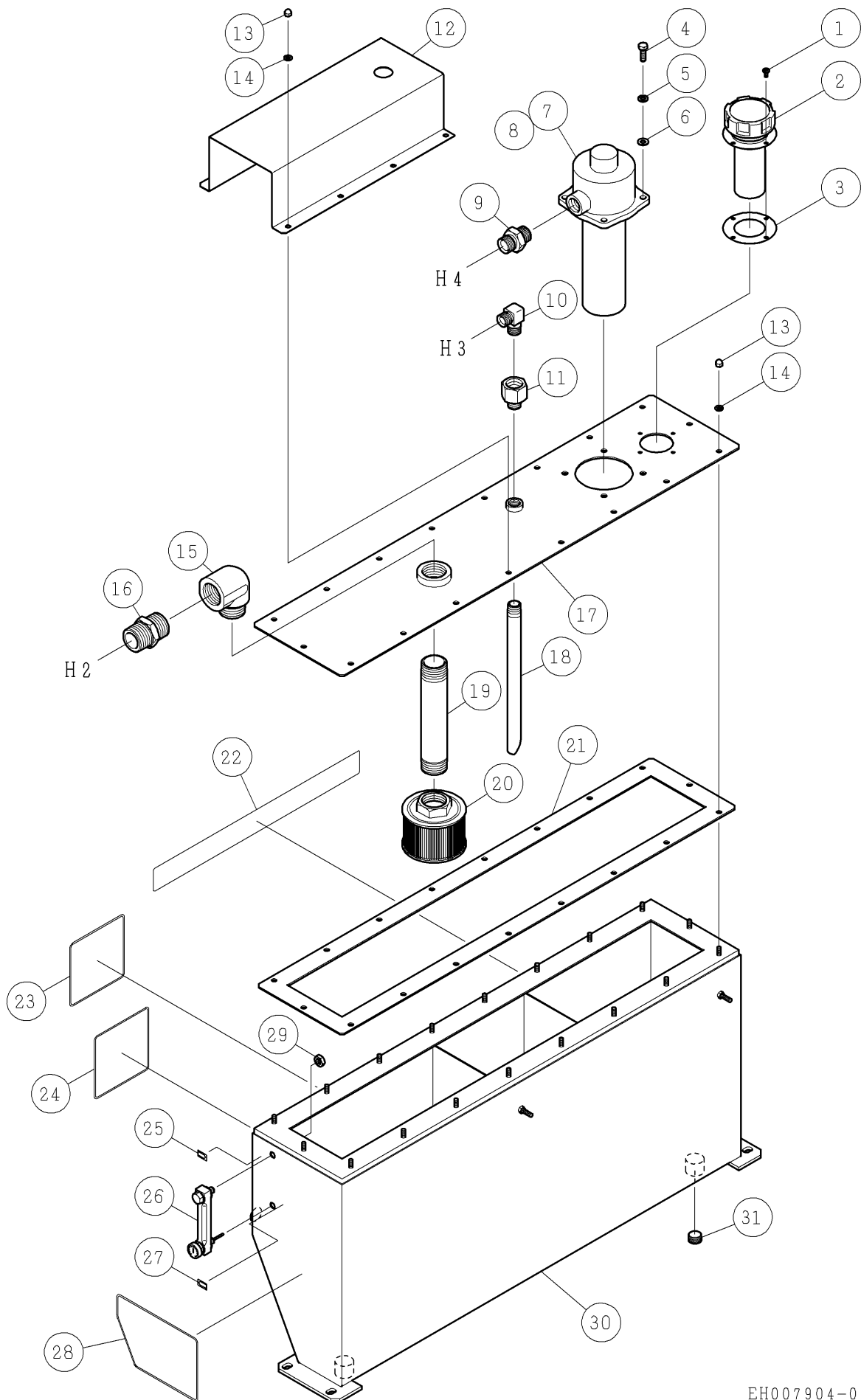
⚠注意

- 注1) 「一点あたり定価」は、作成日（修正年月日）時点の価格であり、実際と異なる場合もありますが、ご了承願います。
- 注2) 製品の販売中止後7年または製造中止後10年を経過した時点で、部品の在庫補充が停止となり、在庫分のみの供給となりますことをご了承願います。

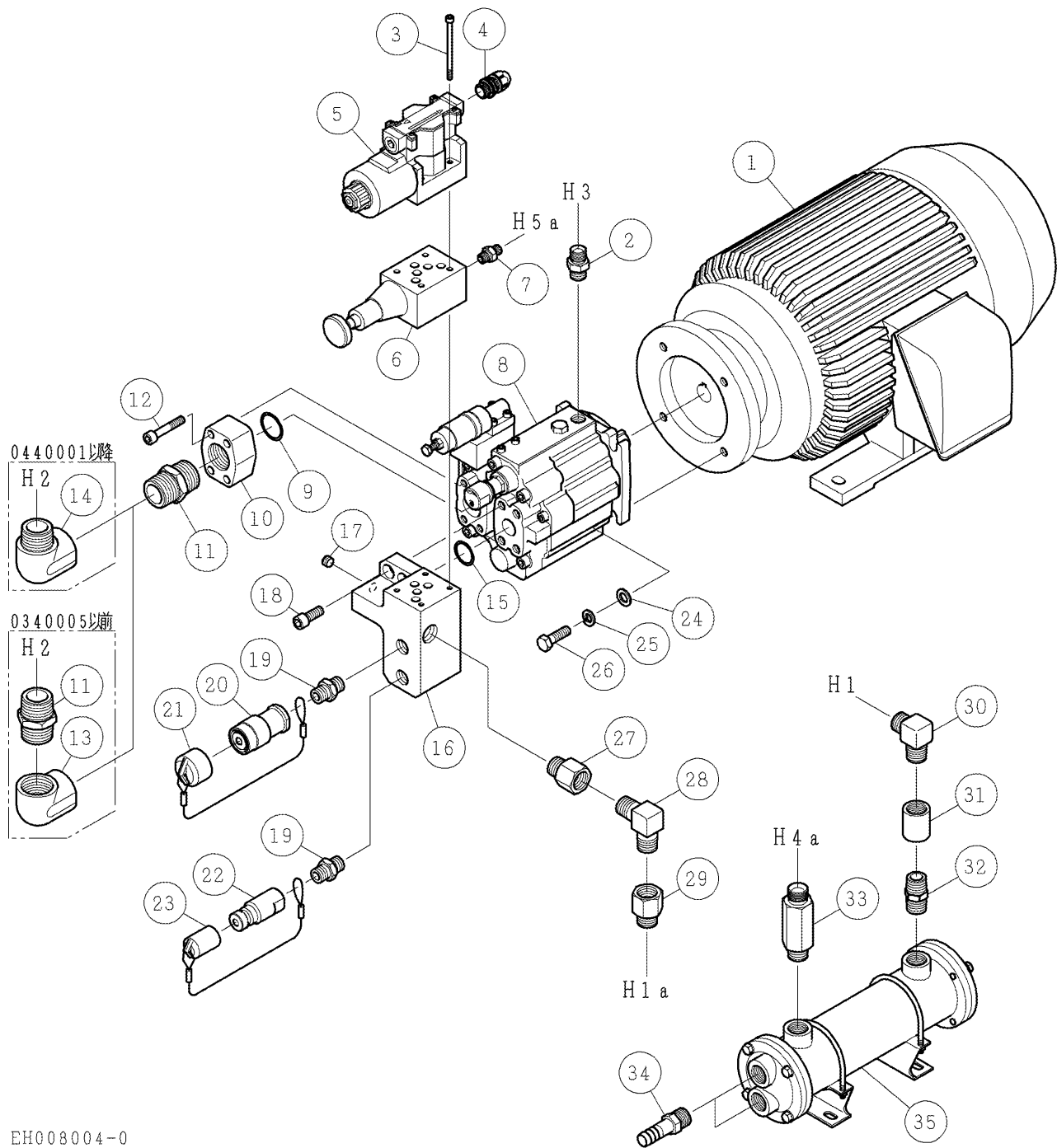
符号	修正年月日	修正内容
⚠	2008.04.25	11 頁 49,56(欠番)の圧着端子を圧着端子 R1.25-3.5 に変更および定価改訂の実施。

作成日 2004年 06月 17日

株式会社コンセック

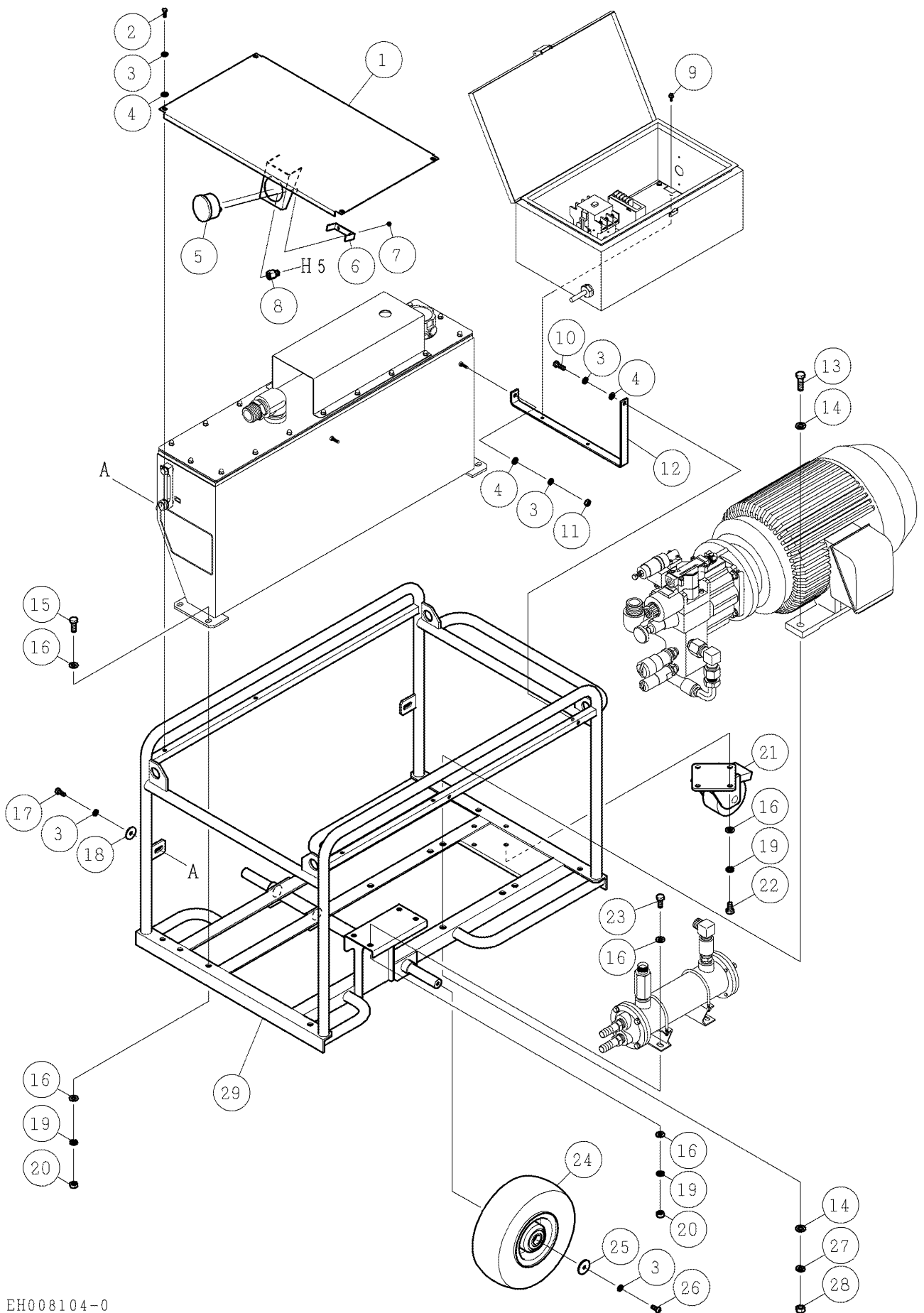


番号	コード	部品名・規格	個数	備考・直前共通
1	03160695	⊕バインド小ねじ M5×10 ユニクロ	4	2に付属
2	03160455	注油口兼エアブリーザ MSA-V50	1	
3	————	ゴムパッキン	1	2に付属
4	03200825	六角ボルト M8×25 (全ねじ) ユニクロ	4	
5	03340800	ばね座金 2号 8 ユニクロ	4	
6	03330800	平座金 (並丸) 8 ユニクロ	4	
7	03160822	リターンフィルター TTF-06-35-G-10	1	
8	03160956	エレメント TXX2-10(TTF0635G10用)	1	7に内蔵
9	03160831	BS雄々アダプタ 8002RG12	1	
10	03160469	BS90° エルボ 8022RG08	1	
11	03160264	高圧メスオスソケット 1/2	1	
12	02002990	タンクカバー E11A	1	
13	03310606	Uナット(キャップ付) M6 ユニクロ	18	
14	03330600	平座金 (並丸) 6 ユニクロ	18	
15	03160663	高圧メスオスエルボ 1-1/4	1	
16	03160465	高圧ニップル 1-1/4	1	
17	02002998	タンクフタ E11A	1	
18	02003000	ドレンパイプ E11A	1	
19	02003001	サクシヨンパイプ E11A	1	
20	02102009	サクシヨンストレーナ E11A SFT-10-150W	1	
21	02003002	ゴムパッキン E11A	1	
22	02102013	Hakkenシール H45×L470	1	
23	02002993	E-1104A 銘板	1	
24	02002994	警告シール E11A	1	
25	————	シール HI	1	
26	03160454	温度計付油面計 φ6×100L-ST	1	
27	————	シール LOW	1	
28	02002995	目盛りに対する吐出量シール E11A	1	
29	03281003	六角ナット (3種) M10 ユニクロ	2	
30	02002997	タンク E11A	1	新)No.0440001 以降
	————	タンク E11A	≠	旧)
31	03160839	六角穴付プラグ 1/2	2	新)No.0440001 以降
	————	六角穴付プラグ 1/2	≠	旧)



EHG08004-0

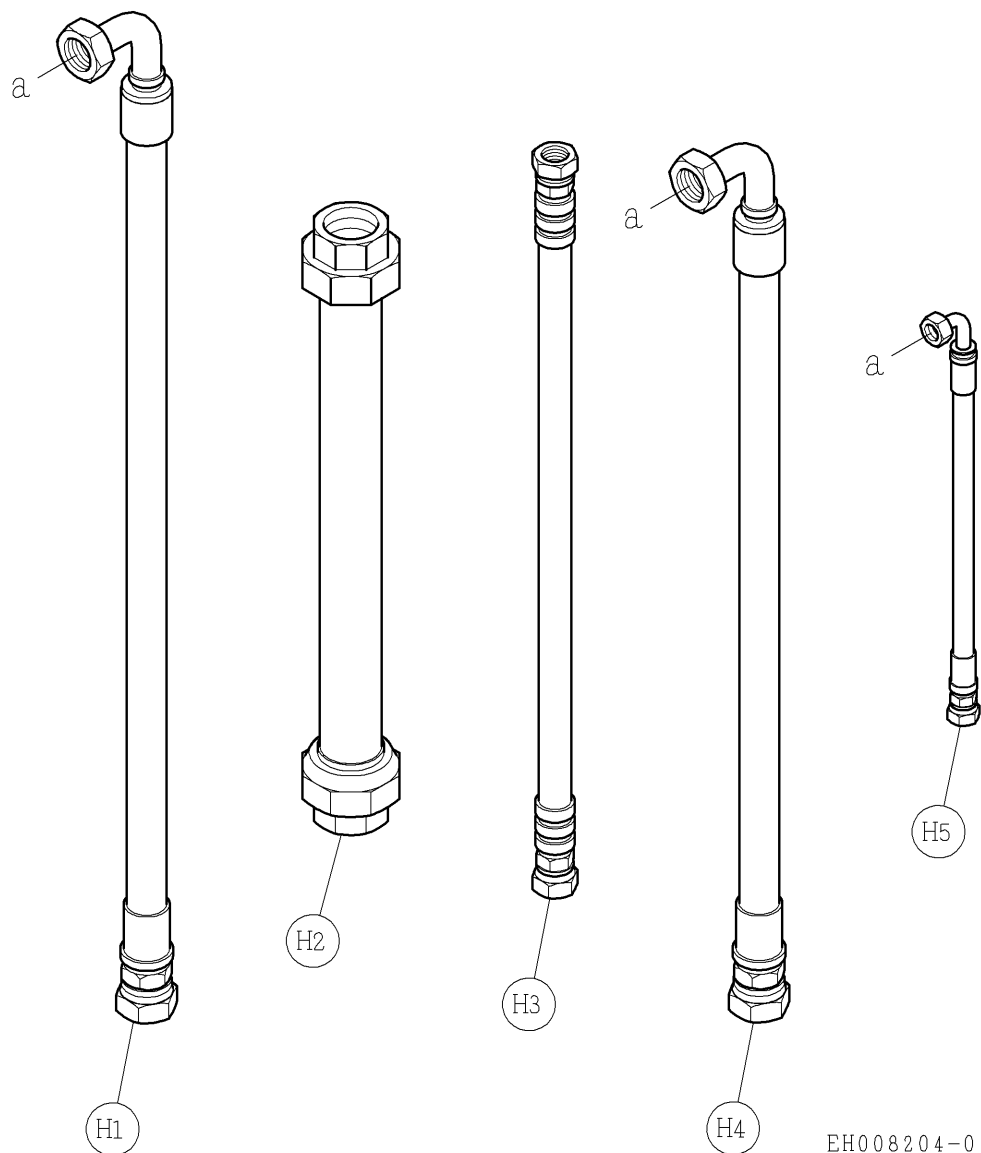
番号	コード	部品名・規格	個数	備考・直前共通
1	02102006	電動機 E11A	1	M7-11-30
2	03160468	BS雄々アダプタ 8002RG08	1	
3	03210695	六角穴付ボルト M6×95	4	
4	03150175	SCロック SK-12M	1	
5	03160472	電磁バルブ DSG-03-2B3B-R200-N50	1	
6	02102008	レデュースングモジュラー弁 E11A	1	MRP-03-H-30
7	03160832	BS雄々アダプタ 8002RG04	1	
8	02102005	油圧ポンプ E11A	1	新)No.0740001 以降
	——	油圧ポンプ E11A	1	旧)A3H37-FR01
9	——	Oリング G40	1	10 に付属
10	02102007	管フランジキット F5-10-A-10	1	
11	03160465	高圧ニップル 1-1/4	1	新)No.0440001 以降
	03160465	高圧ニップル 1-1/4	2	旧)No.0340005 以前
12	03211055	六角穴付ボルト M10×55	4	10 に付属
13	03160462	高圧エルボ 1-1/4	1	No.0340005 以前
14	03160663	高圧メスオスエルボ 1-1/4	1	No.0440001 以降
15	03120354	Oリング G35	1	
16	02002999	マニホールドブロック E11A	1	
17	03160044	六角穴付プラグ 1/4 メッキ	1	
18	03381230	六角穴付ボルト M12×30 (全ねじ) ユニクロ	4	
19	03160266	高圧ニップル1/2	2	
20	03160859	日東カプラ ソケット 1/2"	1	F35-4S
21	03160865	日東カプラキャップ ソケット4S用	1	350-4S-D
22	03160858	日東カプラ プラグ 1/2"	1	F35-4P
23	03160864	日東カプラキャップ プラグ4P用	1	350-4P-D
24	03331200	平座金 (並丸) 12 ユニクロ	4	
25	03341200	ばね座金 2号 12 ユニクロ	4	
26	03201240	六角ボルト M12×40 ユニクロ	4	
27	03160467	高圧メスオスソケット 3/4	1	
28	03161000	雄エルボ 2086-12	1	
29	03160833	BS雄雌アダプタ 8008RG12	1	
30	03160466	BS90° 雄エルボ 8022RG12	1	
31	03160840	ソケット 3/4	1	
32	03160390	高圧ニップル 3/4	1	
33	03160999	オスロングコネクタ 9009-12	1	
34	03160471	ホースニップル 3/4×5/8 黄銅	2	
35	03160458	オイルクーラー SL-304W1	1	



番号	コード	部品名・規格	個数	備考・直前共通
1	02002992	上面カバー E11A	1	
2	03200816	六角ボルト M8×16 (全ねじ) ユニクロ	4	新)No.0440001 以降
	03200825	六角ボルト M8×25 (全ねじ) ユニクロ	4	旧)
3	03340800	ばね座金 2号 8 ユニクロ	12	
4	03330800	平座金 (並丸) 8 ユニクロ	8	
5	03160826	圧力計 G-DV1/4R×60×40	1	
6	——	圧力計取付金具	1	5に付属
7	03280600	六角ナット M6 ユニクロ	2	5に付属
8	03160657	BS雌雄アダプタ 8008RG04	1	
9	03161002	座組P4⊕六角ボルト M6×10 ユニクロ	4	
10	03200825	六角ボルト M8×25 (全ねじ) ユニクロ	2	
11	03280800	六角ナット M8 ユニクロ	2	
12	02002991	ブラケット E11A	2	新)No.0440001 以降
	——	ブラケット E11A	2	旧)
13	03201240	六角ボルト M12×40 (全ねじ) ユニクロ	4	
14	03331200	平座金 (並丸) 12 ユニクロ	8	
15	03201030	六角ボルト M10×30 (全ねじ) ユニクロ	4	
16	03331000	平座金 (並丸) 10 ユニクロ	20	
17	03200820	六角ボルト M8×20 (全ねじ) ユニクロ	2	
18	02002644	スペーサー A E18A	2	
19	03341000	ばね座金 2号 10 ユニクロ	12	
20	03281000	六角ナット M10 ユニクロ	8	
21	03160461	重荷重用キャスター RJMB-100	1	
22	03201020	六角ボルト M10×20 (全ねじ)ユニクロ	4	
23	03201025	六角ボルト M10×25 (全ねじ)ユニクロ	4	
24	03160906	エアレス車輪 350-5	2	WLN3-1073
25	02002731	座金 E181A	2	
26	03480820	六角穴付ボタンボルト M8×20 (全ねじ)ユニクロ	2	
27	03341200	ばね座金 2号 12 ユニクロ	4	
28	03281200	六角ナット M12 ユニクロ	4	
29	02002989	フレーム E11A	1	

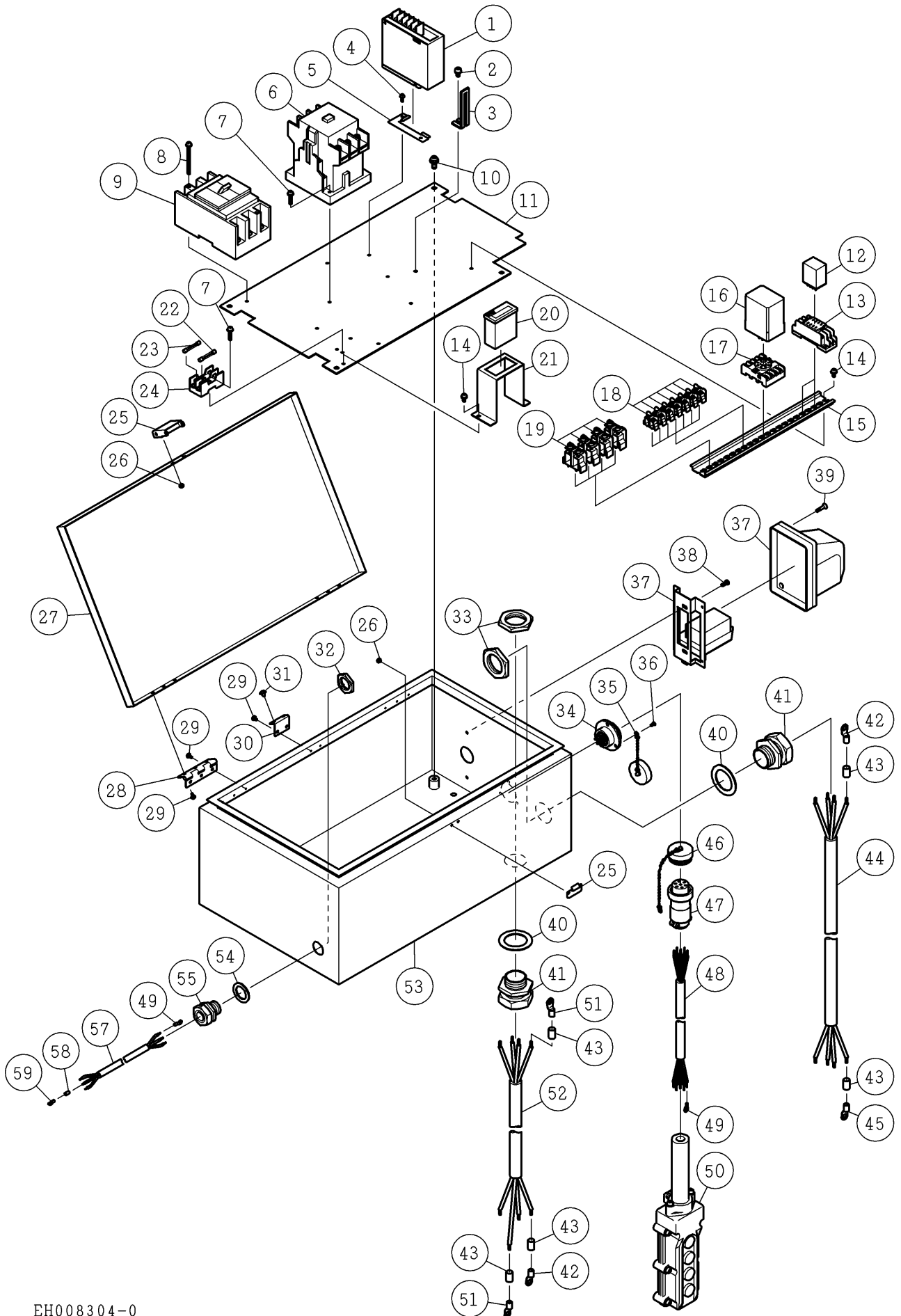
注1)番号2は、新旧互換性があります。

注2)番号12は、取付ピッチの変更により2本セットで交換してください。



EH008204-0

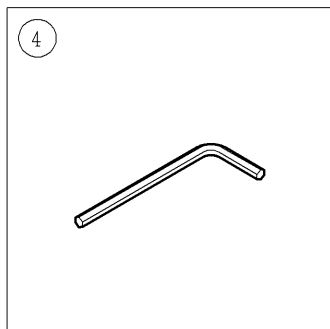
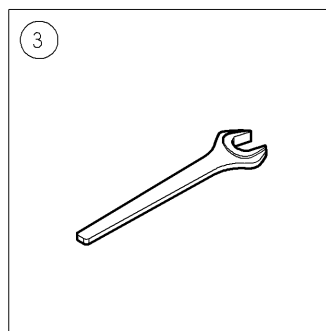
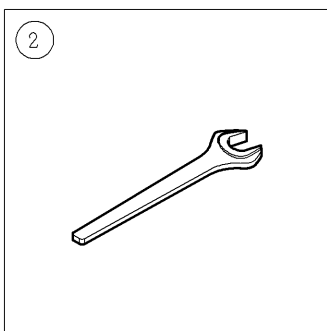
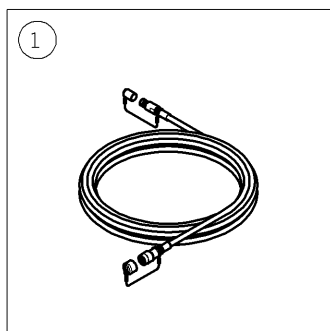
番号	コード	部品名・規格	個数	備考・直前共通
H1	02002985	油圧ホース組 マニホB-オイルC間	1	
H2	03161001	メタルホース FS210×32A 480	1	
H3	02002986	油圧ホース組 ポンプD-タンク間	1	
H4	02002987	油圧ホース組 オイルC-リターンF間	1	
H5	02002988	油圧ホース組 マニホB-圧力計間	1	



番号	コード	部品名・規格	個数	備考・直前共通
1	03150522	スイッチング電源 S82J-01024D	1	
2	03390510	座金組込P3⊕ナベ小ねじ M5×10 ユニクロ	1	No.0440001 より追加
3	03150639	ケーブルサポート LK-6	1	
4	03390310	座金組込P3⊕ナベ小ねじ M3×10 ユニクロ	2	新)No.0440001 以降
	03390310	座金組込P3⊕ナベ小ねじ M3×10 ユニクロ	1	旧)
5	—	正面取付金具	1	1 に付属
6	03150640	電磁接触器 S-N50	1	
7	03390420	座金組込P3⊕ナベ小ねじ M4×20 ユニクロ	4	
8	03392455	座金組込P4⊕ナベ小ねじ M4×55 ユニクロ	2	
9	03150641	モータブレーカ MB50-CW-3P 45A	1	
10	03550615	座金組込P3⊕ナベ小ねじ M6×15 SUS	4	
11	03150642	機器取付板 E11A	1	
12	03150502	補助リレー MY2N-D2 DC24V	2	
13	03150500	角形ソケット PYF08A	2	
14	03390410	座金組込P3⊕ナベ小ねじ M4×10 ユニクロ	4	
15	03150643	機器取付用DINレール 275mm	1	
16	03150499	逆転防止リレー APR-S	1	
17	03150498	丸形ソケット PF083A	1	
18	03150645	端子台 BN50W	4	
19	03150644	端子台 BN15MW	7	
20	03150646	カウンター H7ET-N	1	
21	03150647	カウンター取付台	1	
22	03150187	ヒューズ 1A	1	
23	03150202	ヒューズ 3A EHAC	1	
24	03150648	ヒューズホルダー F-7111-2P	1	
25	03150649	ワンタッチファスナー C-1017-A	1	
26	03560303	⊕ナベ小ねじ M3×3 SUS	4	
27	03150650	電源ボックス 蓋 E11A	1	
28	03150651	ヒンジ C-1027-5	2	
29	03560305	⊕ナベ小ねじ M3×5 SUS	14	
30	03150652	蓋ストッパー	1	
31	03150653	クッションゴム C-30-CS-7-UL	2	
32	—	ロックナット CTS-11用	1	55 に付属
33	—	ロックナット CTS-27用	2	41 に付属
34	03150533	レセプタクル NWPC-308-RF	1	
35	03150367	キャップ NWPC-30-RCa	1	
36	03570310	⊕皿小ねじ M3×10 SUS	3	
37	03150506	引掛防雨コンセント WK6315	1	
38	03570410	⊕皿小ねじ M4×10 SUS	2	
39	—	⊕ナベ小ねじ M3×10(半ねじ) SUS	4	37 に付属

番号	コード	部品名・規格	個数	備考・直前共通
40	——	座金 CTS-27用	2	41に付属
41	03150513	ケーブルコネクタ CTS-27	2	
42	03150186	圧着端子 R8-5	7	
43	03150654	キャップ □8.0用	16	
44	03150655	電源用ケーブル 4芯 □8 15m	1	2PNCT
45	03150656	圧着端子 R8-8	4	
46	03150536	キャップ NWPC-30-PCa	1	
47	03150657	プラグ NWPC-308-PM13	1	新)No.0440001以降
	——	プラグ NWPC-308-PM15	1	旧)
48	03150658	リモコン用ケーブル 5芯 □1.25 20m	1	2PNCT
49	03150664	圧着端子 R1.25-3.5	8	新)
	03150659	圧着端子 R1.25-4	5	旧)
50	02001455	手元スイッチ E11A	1	COB-82
51	03150133	圧着端子 R8-6	5	
52	03150660	モータ用ケーブル 4芯 □8 450m	1	2PNCT
53	03150661	電源ボックス本体 E11A	1	
54	——	座金 CTS-11用	1	55に付属
55	03150515	ケーブルコネクタ CTS-11	1	
欠番	03150662	圧着端子 R1.25-3	3	旧)
57	03150663	バルブ用ケーブル 3芯 □1.25 640m	1	SVCT
58	03150042	キャップ □2.0用	3	
59	03150664	圧着端子 R1.25-3.5	3	
—	03150665	電源ボックス組(本体) E11A	1組	電源ケーブル組とリモコンスイッチ組を除く全部品
—	03150666	電源ケーブル組 15m E11A	1組	43~45,52,53
—	03150667	リモコンスイッチ組 20m E11A	1組	46~50

注) 番号3は、No. 0340005以前の場合、番号4の1個を利用し共穴で取付けています。



EH008404-0

番号	コード	部品名・規格	個数	備考・直前共通
1	02002684	油圧ホース組 日東カプラ 20m 5/8	2組	※G-54
2	03160998	片口スパナ 14mm H級	1	
3	03160098	片口スパナ 13mm H級	1	
4	03160253	六角棒レンチ 2mm	1	

※印の部品は別紙のパーツリストをご覧ください。