

パーツリスト

E-24

自動送り装置 EHAC-80A
EHAC-80A 2倍速

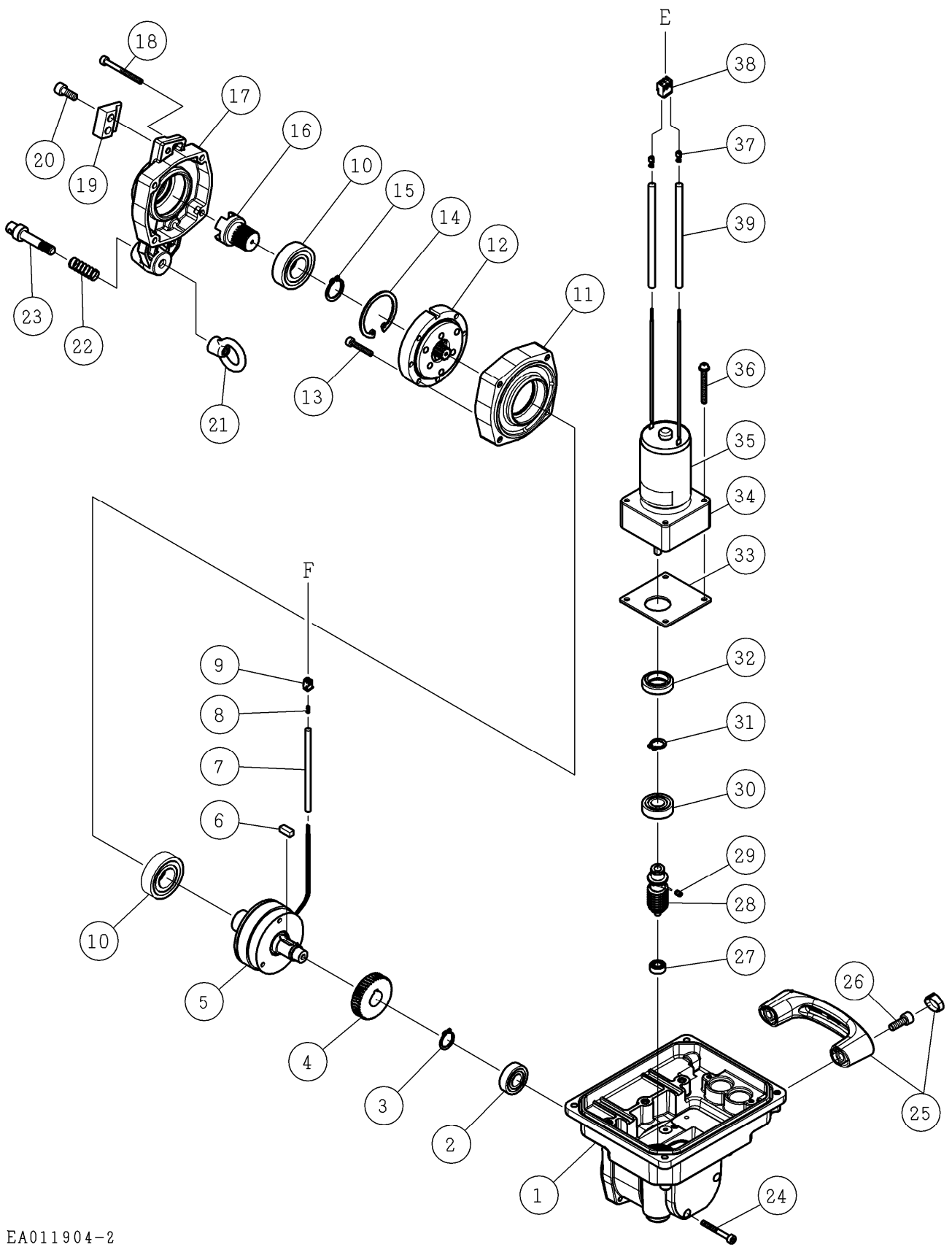
△注意

- 注1) 製品の販売中止後7年または製造中止後10年を経過した時点で、部品の在庫補充が停止となり、在庫分のみの供給となりますことをご了承願います。
- 注2) 「一点あたり定価」は、作成日(修正年月日)時点の価格であり、実際と異なる場合もありますが、ご了承願います。

符号	修正年月日	修正内容
△1	2015.02.20	2倍速の追加
△1	2015.07.31	3頁番号21、25、26の部品変更 定価改訂の実施
△2	2017.08.28	6頁番号7部品変更
△3	2019.11.20	6頁番号38部品追加
△4	2022.10.13	6頁番号16の部品変更 3頁番号16の定価改定

作成日 2015年02月20日

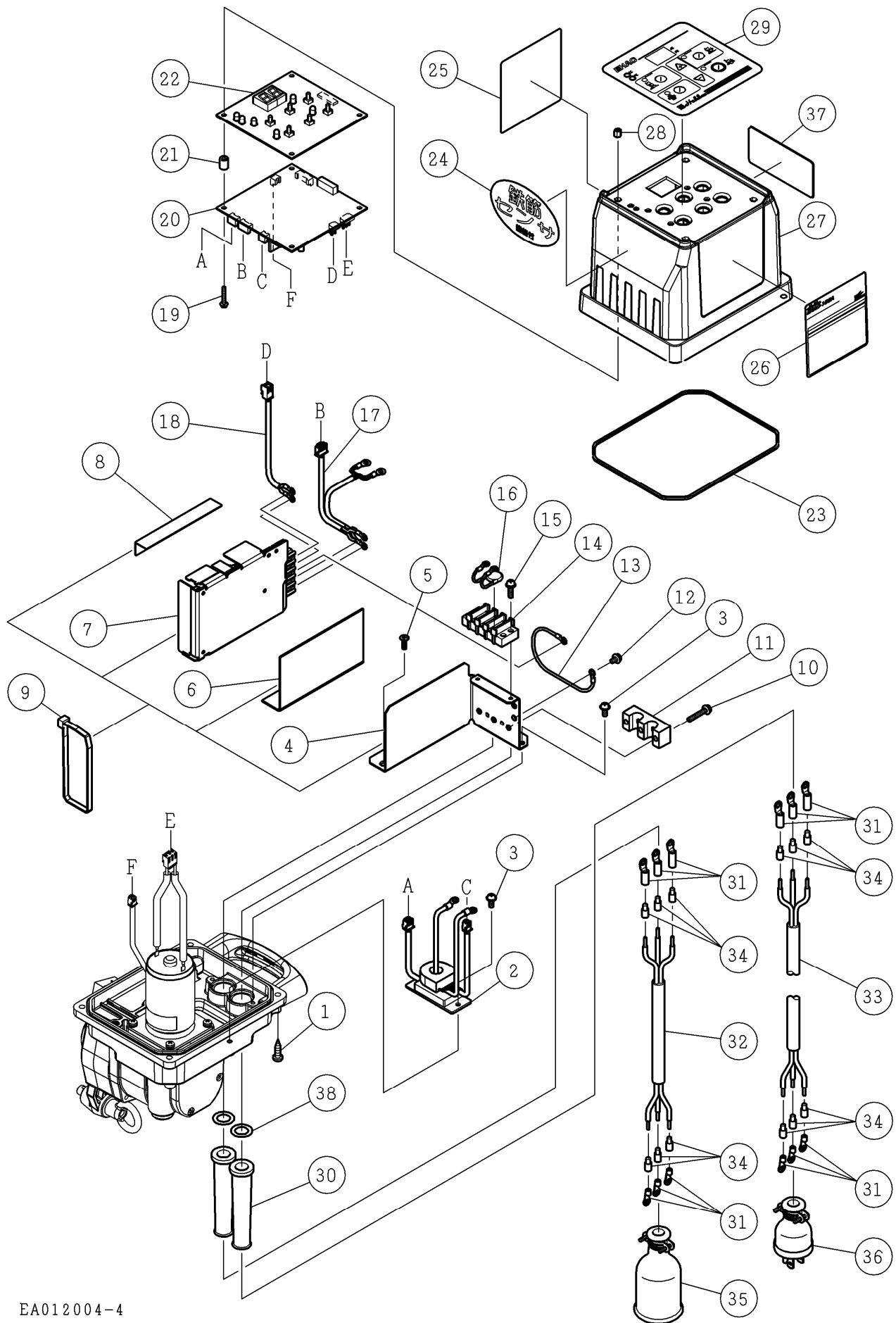
株式会社コンセック



番号	コード	部品名・規格	個数	備考
1	002003592	クラッチケース 80A	1	
2	003016001	ボールベアリング 6001ZZ	1	
3	003110150	スナップリング S-15	1	
4	002003593	ウォームホイール 80A	1	
5	003150814	電磁ツースクラッチ組 MCZ-150	1	
6	002003584	片丸キー 5×5×13	1	
7	003150822	熱収縮チューブ φ5×φ4.6×240	1	
8	003150592	コンタクト BXA-001T-PO.6	2	
9	003150821	ハウジング XAP-2V-1	1	
10	003606004	ボールベアリング 6004-2NSE	2	
11	002003591	ギヤケース 80A	1	
12	003160287	エルジーマック LGU75-5MLG8	1	
	003160741	エルジーマック LGU75-3MLG8	1	2倍速
13	002003605	六角穴付ボルト M4×20 FX	4	
14	003110421	スナップリング H-42	1	
15	003110193	スナップリング ISTW-19	1	
16	002003590	セレーション付シャフト 80A	1	
17	002003588	カップリング受け 80A	1	
18	002003606	六角穴付ボルト M5×40 FX	4	
19	002000938	フック(N) EH26	2	
20	002001622	六角穴付ボルト M6×15 ドライ	4	
21	002004007	アイナット M8 赤塗装 (新型)	1	No.0715001以降
	002002555	アイナット M8 赤 (旧型)	1	在庫限り
22	002000842	スプリング EH26	1	
23	002002564	位置決めピン 70A	1	
24	002003604	六角穴付ボルト M4×35 FX	3	
25	003161207	ハンドル MJH-93 (カバーキャップ付) (新型)	1	No.0715001以降
	003161126	ハンドル 1155-00-250 (旧型)	1	在庫限り
26	002004013	六角穴付ボルト M6×20 FX (新型)	2	No.0715001以降
	002003607	六角穴付ボルト M6×30 FX (旧型)	1	在庫限り
27	003010605	ボールベアリング 605ZZ	1	
28	002003587	ウォームギヤ 80A	1	
29	003220405	六角穴付止ねじ(クボミ先) M4×5	2	
30	003606001	ボールベアリング 6001-2NSE	1	
31	003110120	スナップリング S-12	1	
32	002003586	ベアリングブッシュ 80A	1	
33	002003585	モータプレート 80A	1	
34	——	ギヤヘッド (新型)	—	35に付属
	003161120	ギヤヘッド 6DG-12.5 (旧型)	1	在庫限り

番号	コード	部品名・規格	個数	備考	
35	002102477	DCモータ&ギヤ TG-21Q-BE-12.5-F1547-24V (新型)	1	No.1214001以降	
	003150813	DCモータ DME60S6HPB (旧型)	1	在庫限り	
	002102476	DCモータ&ギヤ TG-21Q-BE-10-F1547-24V (新型)	1	2倍速	
36	002003601	座金組込P4十字ナベ小ねじ M4×40 FX	4		
37	003150591	ピンコンタクト BVH-21T-P1.1	2		
38	003150820	ハウジング VHR-3N	1		
39	003150888	マークチューブ 白 φ3.2×180	2	No.1214001以降	

※No.1214001以前の番号35「DCモータ(旧型)」を「DCモータ&ギヤ(新型)」に交換する場合、番号34「ギヤヘッド(旧型)」も取り外して、番号39の「マークチューブ」とセットで交換してください。



番号	コード	部品名・規格	個数	備考
1	003160997	十字ナベタッピンねじA M5×20	4	
2	002102297	トライアック・CT組 80A	1	
3	002003603	座金組込P1十字ナベ小ねじ M4×10 FX	4	
4	002003596	電源固定フレーム 80A	1	
5	002003602	十字皿小ねじ M4×10 FX	3	
6	002003598	ゴム板 t1.5×95×110	1	
7	003150891	スイッチング電源 PBA75F-24-T (新型)	1	No.0216001.以降
	003150816	スイッチング電源 HWS50-24 (旧型)	1	在庫限り
8	002003597	アングル t1×15×15×100	1	
9	003150819	ケーブルタイ TRCV-280	2	
10	003390425	座金組込P3十字ナベ小ねじ M4×25	3	
11	002003589	コードクリップ 80A	1	
12	003390408	座金組込P3十字ナベ小ねじ M4×8	1	
13	002102300	アース線組 80A	1	
14	003150638	端子台 F2007NS-3	1	
15	003390415	座金組込P3十字ナベ小ねじ M4×15	2	
16	002102071	スパークキラー組 130Ai (新型)	1	
	002102026	サージアブソーバ組 130A (旧型)	1	
17	002102299	AC電源ハーネス組 80A	1	
18	002102298	DC電源ハーネス組 80A	1	
19	002003608	座金組込P1十字ナベ小ねじ M3×22 FX	4	
20	002102295	アナログ基板 80A (注1)	1	
21	003150481	スペーサ C-310	4	
22	002102294	CPU基板 80A	1	
23	002003595	ゴムリング 80A	1	
24	002003428	鉄筋センサシール 130A	1	
25	002003429	モード切替シール 130A	1	
26	002003600	EHAC-80A 操作方法付銘板	1	
27	002003594	制御基板ケース 80A	1	
28	003161136	高ナット M3×6 黄銅メッキ (新型)	4	No.0690001.以降
	003280300	六角ナット M3 (旧型)	4	
29	002003599	タッチシート 80A	1	
30	002001800	コードアーマ 6V	2	
31	003150057	圧着端子 3.5-R4 (*1)(*2)	12	
32	003150479	特) 3芯 □3.5 463mm (*2)	1	
33	003150480	特) 3芯 □3.5 5313mm (*1)	1	
34	003150042	キャップ □2.0用 (*1)(*2)	12	
35	003150027	防水コネクタ 3P-15A (*2)	1	
36	003150026	防水プラグ 3P-15A (*1)	1	
37	002004008	警告付2倍速シール 80A	1	2倍速

番号	コード	部品名・規格	個数	備考	
38	003161171	平座金 20×12.5×0.5	2		
*1	002002561	電源コード組 70A ^(注2)	1組	31,33,34,36	
*2	002002562	出力コード組 70A ^(注2)	1組	31,32,34,35	

(注1) アナログ基板80AのジャンパーピンSW8を100Vに差し替えてください。

(注2) 「電源コード組 70A」および、「出力コード組 70A」は常備在庫がなく、受注生産の場合があります。