

## パーツリスト

E-29

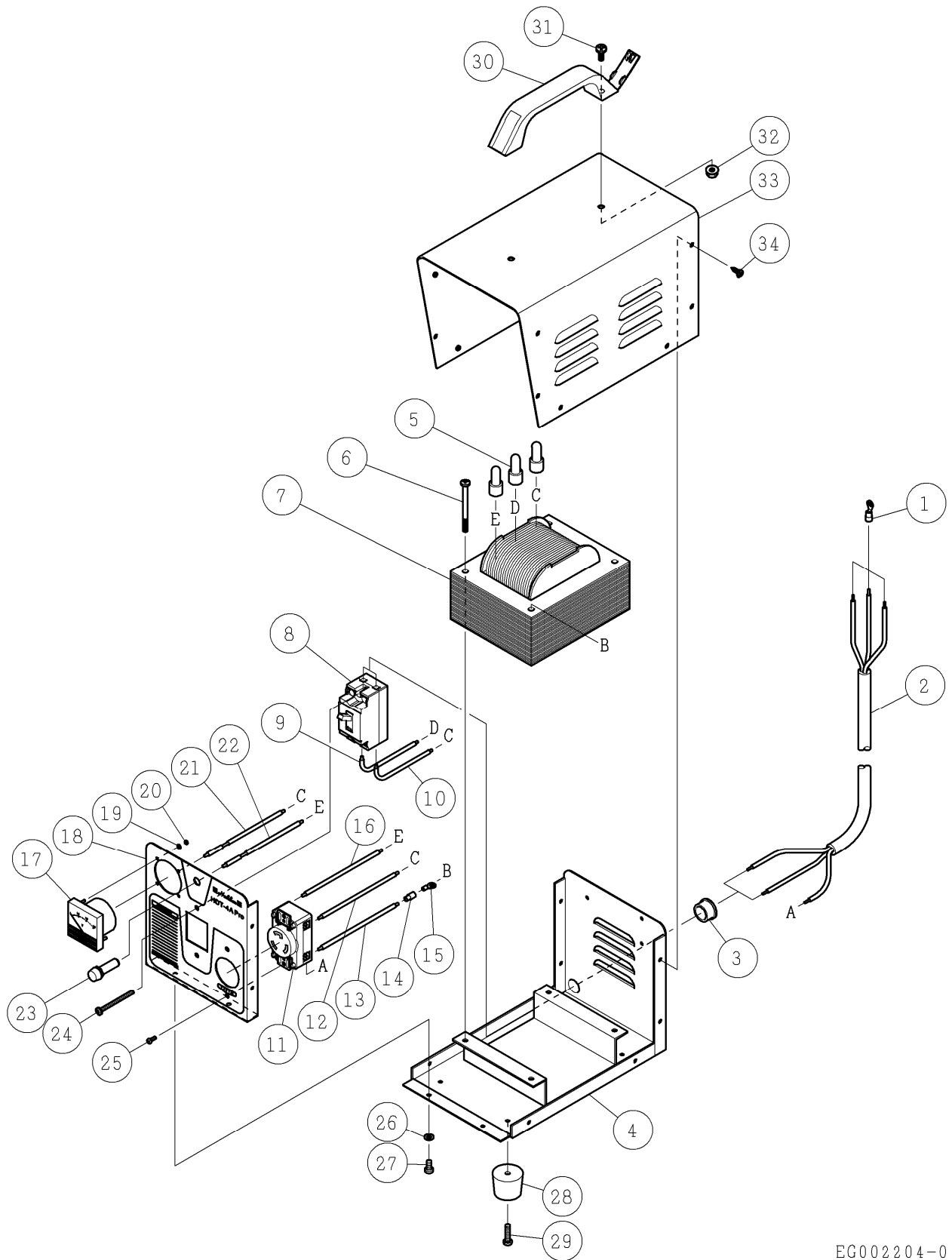
ハードトランス HDT-4A Pro

## ⚠注意

- 注1) 製品の販売中止後7年または製造中止後10年を経過した時点で、部品の在庫補充が停止となり、在庫分のみの供給となりますことをご了承願います。
- 注2) 「一点あたり定価」は作成日(修正年月日)時点の価格であり、実際と異なる場合もありますがご了承願います。

符号	修正年月日	修正内容
⚠		
⚠	2020.12.21	2 頁イラストの修正 3 頁 3 部品の部品名修正
⚠	2023.06.27	3 頁番号 2、29 の部品変更、誤記修正

作成日 2019年 03月 28日



番号	コード	部品名・規格	個数	備考
1	003150960	絶縁被覆付圧着端子 TMEV3.5-6S	3	
2	003150998	コード 3芯 □3.5 2500mm	1	
3	003161263	ワンタッチブッシング NB-15	1	
4	002102587	シャーシ T4AP	1	
5	003150630	絶縁被覆付閉端接続子 CE-8	3	
6	003161264	トラスねじ M5×75	4	
7	————	トランス 200V 4kVA	1	
8	003150957	漏電ブレーカ 2ZA2015	1	
9	003150962	KIV線 □3.5 290mm 黒	1	
10	003150963	KIV線 □3.5 330mm 白	1	
11	003150958	引掛形パネル用コンセント 3220-P-L6	1	250V 20A
12	003150964	KIV線 □3.5 350mm 白	1	
13	003150966	IVLF線 □2.0 80mm 緑	1	
14	003150853	キャップ □2.0用 TCV-21 緑	1	
15	003150101	圧着端子 R2-5	1	
16	003150965	KIV線 □3.5 280mm 赤	1	
17	003150959	出力電圧計 SA-38	1	
18	002102588	前面パネル T4AP	1	
19	003340230	ばね座金 2号 2.3	2	
20	003280230	六角ナット M2.3	2	
21	003150967	KIV線 □0.5 300mm 白	1	
22	003150968	KIV線 □0.5 240mm 赤	1	
23	003150969	ネオンランプ BN5701-2-R	1	
24	003230450	十字ナベ小ねじ M4×50	2	
25	003161265	十字ナベタッピンねじ B1 M4×10	2	
26	003340400	ばね座金 2号 4	2	
27	003230408	十字ナベ小ねじ M4×8	2	
28	003161014	ゴム足 C-30-RK-3225 黒	4	
29	<del>003240410</del>	<del>トラスねじ M4×10</del>	4	
	003161009	十字バインド小ねじ M4×25	4	
30	003160751	ハンドル AP-829-3	1	
31	003230615	十字ナベ小ねじ M6×15	2	
32	003430600	フランジ付六角ナット M6	2	
33	002102589	本体カバー T4AP	1	
34	003161008	トラスタッピンねじ B1 M4×8	12	