

パーツリスト

E-30

自動送り装置 EHAC-130A Pro

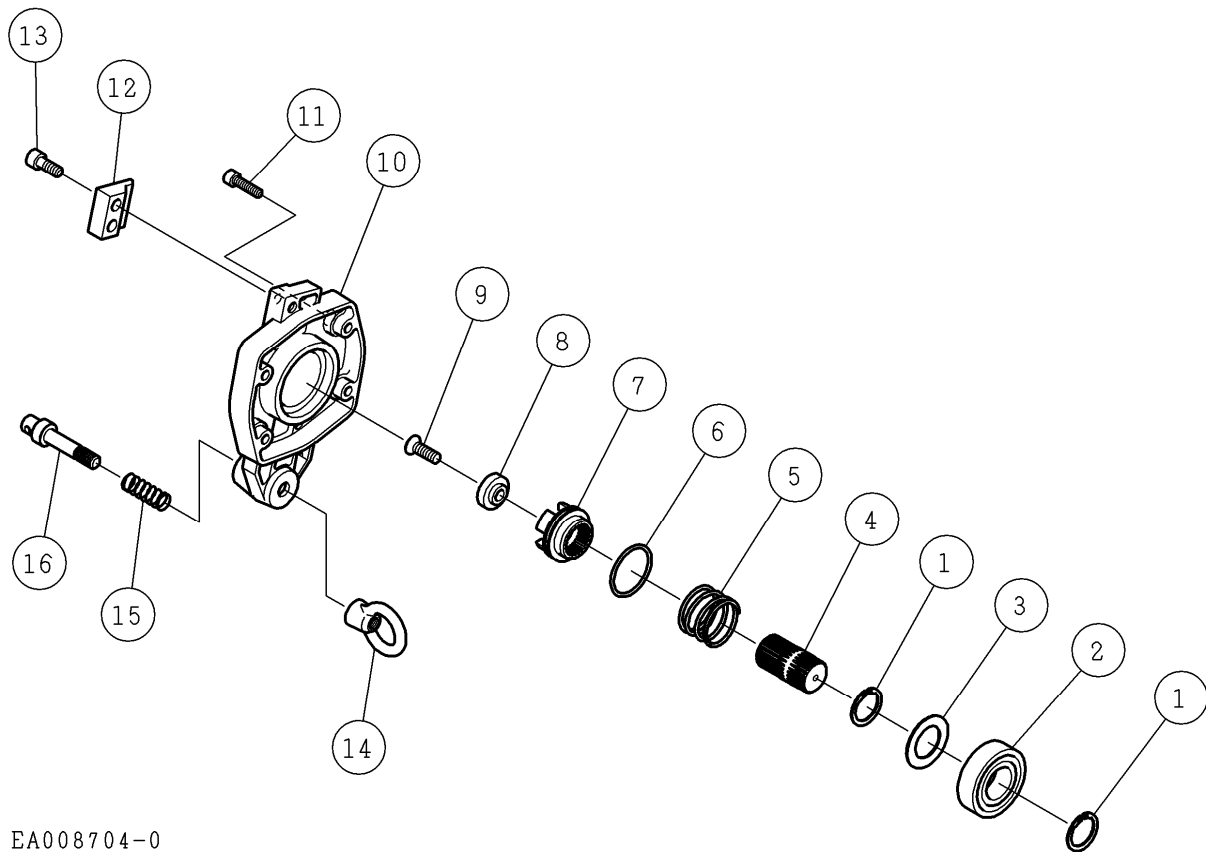
△注意

- 注1) 製品の販売中止後7年または製造中止後10年を経過した時点で、部品の在庫補充が停止となり、在庫分のみの供給となりますことをご了承願います。
- 注2) 「一点あたり定価」は作成日（修正年月日）時点の価格であり、実際と異なる場合もありますがご了承願います。

符号	修正年月日	修正内容
△	—	
△1	2019.05.28	7 頁番号 15、18 部品変更
△2	2019.11.01	6 頁のイラスト変更、7 頁番号 13 と 24 の個数を変更、7 頁番号 21 を抹消、7 頁番号 7 のDCモータの変更
△3	2020.08.18	3 頁番号 49 部品追加
△4	2022.10.13	2 頁番号 4、4 頁番号 15、5 頁番号 45 と 47 の定価改定

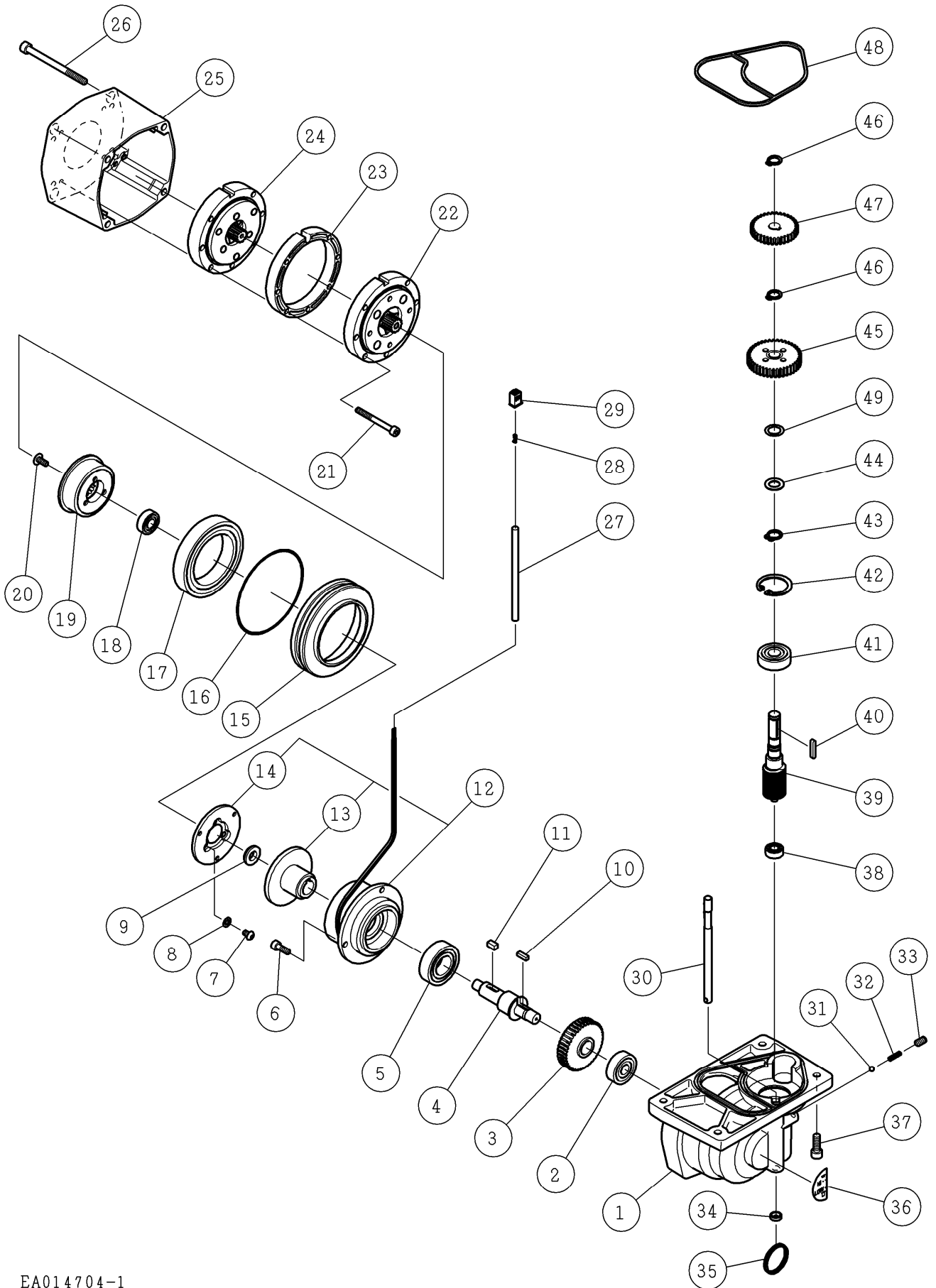
作成日 2019年02月12日

株式会社コンセック



EA008704-0

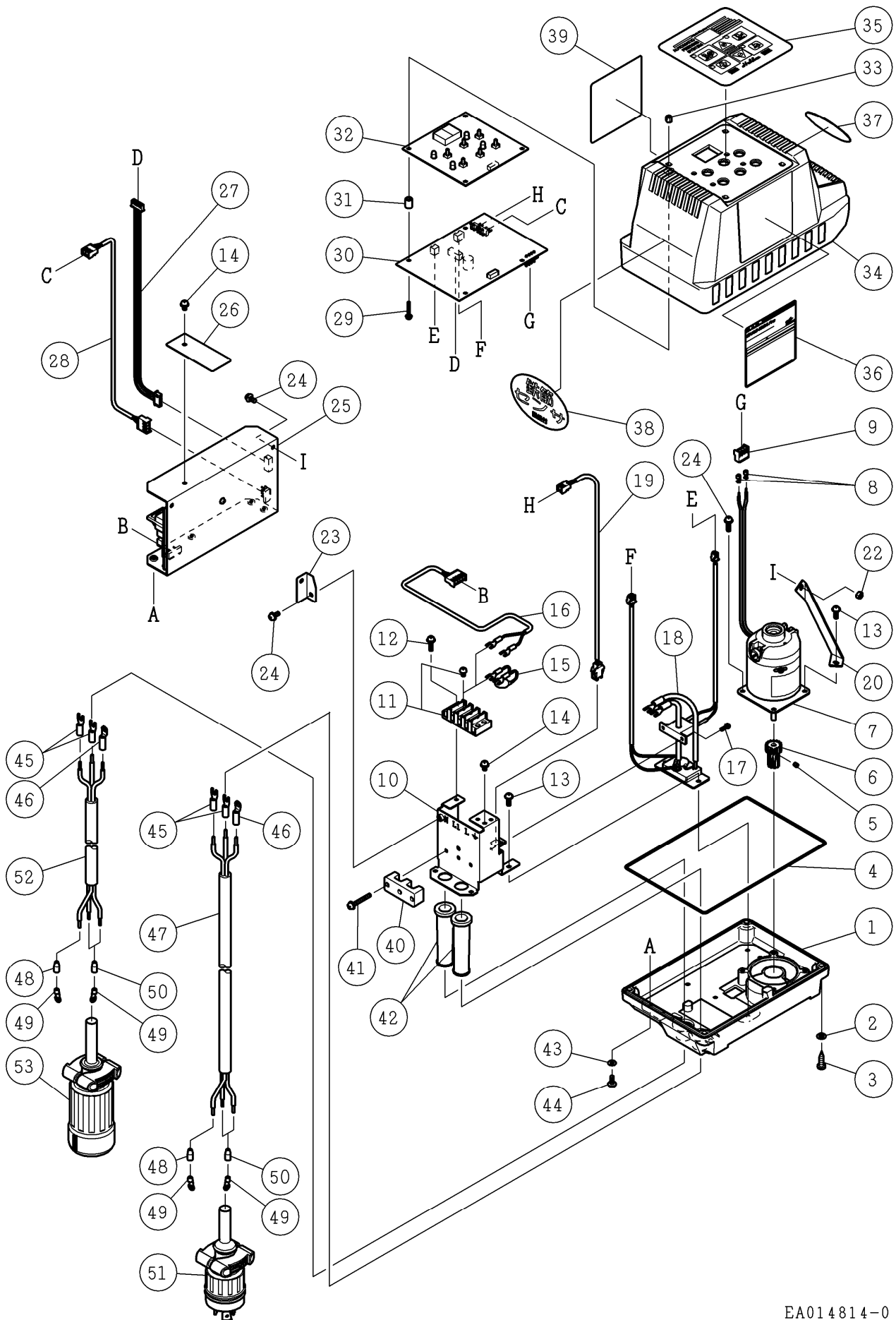
番号	コード	部品名・規格	個数	備考
1	003110193	スナップリング ISTW-19	2	
2	003606004	ボールベアリング 6004-2NSE	1	
3	002002936	ワッシャ φ32 130A	1	
4	002002935	セレクションシャフト 130A	1	
5	002002937	ばね φ29×19.5L 130A	1	
6	003120301	Oリング S-30	1	
7	002002938	カップリング 130A	1	
8	002002939	スペーサ φ20 130A	1	
9	002002940	十字皿小ねじ M6×16 ドライ	1	
10	002002934	カップリング受け 130A	1	
11	002002918	六角穴付ボルト M5×20 ドライ	4	
12	002000938	フック(N) EH26	2	
13	002001622	六角穴付ボルト M6×15 ドライ	4	
14	002004007	アイナット M8 赤 塗装	1	
15	002000842	スプリング EH26	1	
16	002002564	位置決めピン 70A	1	



番号	コード	部品名・規格	個数	備考
1	002002928	クラッチハウジング 130A	1	
2	003010629	ボールベアリング 629ZZ	1	
3	002001551	ウォームホイール F70R	1	
4	002002925	クラッチシャフト 130A	1	
5	003606003	ボールベアリング 6003-2NSE	1	
6	002002263	六角穴付ボルト M4×12 ドライ	3	
7	003160801	六角穴付ボタンボルト M4×12 SUS	3	
8	003330401	平座金(小型丸) 4	3	
9	002002927	カラー t3.5 130A	1	
10	002000292	キー 3×3×10	1	
11	002002926	キー 4×4×8	1	
12	003150588	電磁クラッチ組 MCF30-01	1	
13	————	ロータ組	1	12に付属
14	————	アマチュア組	1	12に付属
15	002002930	スペーサ φ80 130A	1	
16	003120754	Oリング G-75	1	
17	003616909	ボールベアリング 6909-2NKE	1	
18	003010698	ボールベアリング 698ZZ	1	
19	002002929	セレクション付ハブ 130A	1	
20	002002396	トラス小ねじ M4×10 ドライ	1	
21	002002260	六角穴付ボルト M4×40 ドライ	4	
22	003160967	エルジーマック LGU75-4SLD	1	
23	003160601	スペーサ U75-903	1	
24	003160287	エルジーマック LGU75-5MLG8	1	
25	002002931	ギヤケース 130A	1	
26	002002932	六角穴付ボルト M5×65 ドライ	4	
27	003150586	熱収縮チューブ φ6 黒 90mm	1	
28	003150592	コンタクト BXA-001T-PO.6	2	
29	003150587	プラグハウジング XMP-02V	1	
30	002002919	変速シャフト 130A	1	
31	003160968	スチールボール φ4	1	
32	002002933	ばね φ3.7×11.5L 130A	1	
33	003220508	六角穴付止ねじ(クボミ先) M5×8	1	
34	003160966	スクレーパー SER-6	1	
35	003160965	二重リング 内径22mm	1	
36	002002916	変速シール 130A	1	
37	002002574	六角穴付ボルト M5×15 ドライ	4	
38	003010605	ボールベアリング 605ZZ	1	
39	002002920	ウォームギヤ M1 130A	1	
40	002002924	両丸キー 3×3×17	1	

番号	コード	部品名・規格	個数	備考	
41	003016000	ボールベアリング 6000ZZ	1		
42	003110261	スナップリング H-26	1		
43	003110100	スナップリング S-10	1		
44	002002921	カラー 10×15×t3 130A	1		
45	002002922	平ギヤ組 M1×42T 130A	1		
46	003110090	スナップリング S-9	2		
47	002002923	平ギヤ組 M1×36T 130A	1		
48	002002917	ゴムリング 88.6×78 130A	1		
49	002004347	シム t0.1 130A ^(注1)	—	No.0820011 以降	
	002004348	シム t0.2 130A ^(注1)	—		

(注1) 番号49のシムは、部品の寸法公差によって生じた隙間を埋める物であり、厚みや枚数は必要に応じて使用します。



番号	コード	部品名・規格	個数	備考
1	002002942	制御ケースボディ 130A	1	
2	003160971	ナイロン丸型平座金 5×10×0.8	4	
3	003160997	十字ナベタッピンねじA 5×20	4	
4	002002950	ゴムリング φ2×640 130A	1	
5	003220404	六角穴付止ねじ(クボミ先) M4×4	1	
6	002002949	ピニオンギヤ M1 10/16T 130A	1	
7	003150589	DCモータ DME60BB (注3)(新型)	1	No.0319001 以降
	003150890	DCモータ GR-05SPA (旧型)	1	
8	003150591	ピンコンタクト BVH-21T-P1.1	2	
9	003150590	ハウジング VHR-4N	1	
10	002102025	端子台取付板 130A (*1)	1	
11	003150638	端子台 F2007NS-3 (*1)	1	
12	003390415	座金組込P3十字ナベ小ねじ M4×15 (*1)	2	
13	002002948	座金組込P1十字ナベ小ねじ M4×12 ドライ	5	No.0319001 以降
	002002948	座金組込P1十字ナベ小ねじ M4×12 ドライ	4	
14	003390408	座金組込P3十字ナベ小ねじ M4×8	2	
15	002102071	スパークキラー組 130Ai (*1)(新型)	1	No.0419016 以降
	002102026	サージアブソーバ組 130A (*1)(旧型)	1	
16	002102027	AC電源ハーネス組 130A (*1)	1	
17	003360310	座金組込P2十字ナベ小ねじ M3×10 (*1)	2	
18	002102072	トライアック・CT組 130Ai (*1)(新型)	1	No.0419016 以降
	002102028	トライアック・CT組 130A (*1)(旧型)	1	
19	002102029	MCハーネス組 130A (*1)	1	
20	002004022	モータ制振ブラケット2 130A	1	
欠番	002004023	座金組込P4十字ナベ小ねじ M4×15 ドライ	4	
22	003280400	六角ナット M4	2	
23	002003741	端子台制振ブラケット 130A	1	
24	002002579	座金組込P4十字ナベ小ねじ M4×10 ドライ	6	No.0319001 以降
	002002579	座金組込P4十字ナベ小ねじ M4×10 ドライ	3	
25	002102031	スイッチング電源組 130A	1	
26	002002945	絶縁カバー 130A	1	
27	002102032	ステータスハーネス組 130A	1	
28	002102033	DC電源ハーネス組 130A	1	
29	003390320	座金組込P3十字ナベ小ねじ M3×20 (*2)	4	
30	002102034	CPU基板組 130A (*2)(注1)	1	
31	003150481	スペーサ C-310 (*2)	4	
32	002102035	SW・LED基板組 130A (*2)	1	
33	003161136	高ナット M3×6 黄銅メッキ (*2)	4	
34	002002941	制御ケースカバー 130A	1	
35	002002947	タッチシート 130A	1	

番号	コード	部品名・規格	個数	備考
36	002004191	EHAC-130A Pro 警告・操作方法付銘板	1	
37	002004175	230Vシール	1	
38	002003428	鉄筋センサシール 130A	1	
39	002003429	モード切替シール 130A	1	
40	002003693	コードクリップ 130A	1	
41	003390430	座金組込P3十字ナベ小ねじ M4×30	3	
42	002002891	コードアーマ X10A	2	
43	003160969	ナイロン丸形平座金 4×9×0.8	5	
44	003240410	トラスねじ M4×10	5	
45	003150478	圧着端子 V5.5-S4A 黄 (*3)(*4)	4	
46	003150477	圧着端子 N5.5-4 黄 (*3)(*4)	2	
47	003150582	コード 3芯 □3.5 5358mm BR-MCT (*3)	1	
48	003150853	キャップ □2.0用 TCV-21 緑(06) (*3)(*4)	2	
49	003150057	圧着端子 3.5-R4 (*3)(*4)	6	
50	003150042	キャップ □2.0用 TCV-21 黄(05) (*3)	4	
51	003150922	引掛形防水さし込みプラグ 3222RW-L6 (*3)	1	
52	003150583	コード 3芯 □3.5 555mm BR-MCT (*4)	1	
53	003150923	引掛形防水コードコネクタボディ 3224RW-L6 (*4)	1	
*1	002102036	端子台・トライアック・ハーネス組	1組	10~12、15~19 の組合せ
*2	002102037	制御基板組 130A (注1)	1組	29~33の組合せ
*3	002004189	電源コード組 130A Pro (注2)	1組	45~51の組合せ
*4	002004190	出力コード組 130A Pro (注2)	1組	45,46,48,49,52,53 の組合せ

(注1) CPU基板のスイッチ1をONにして、230Vに切り替えてください。

(注2) 「電源コード組 130A Pro」と、「出力コード組 130A Pro」は常備在庫が無く、受注生産の場合があります。

(注3) No.0319001以前の番号7「DCモータ」を交換する場合、番号24「座金組込P4十字ナベ小ねじ M4×10 ドライ」番号13「座金組込P1十字ナベ小ねじ M4×12 ドライ」とセットで交換してください。