

## パーツリスト

G-2

水処理金具 MK-49

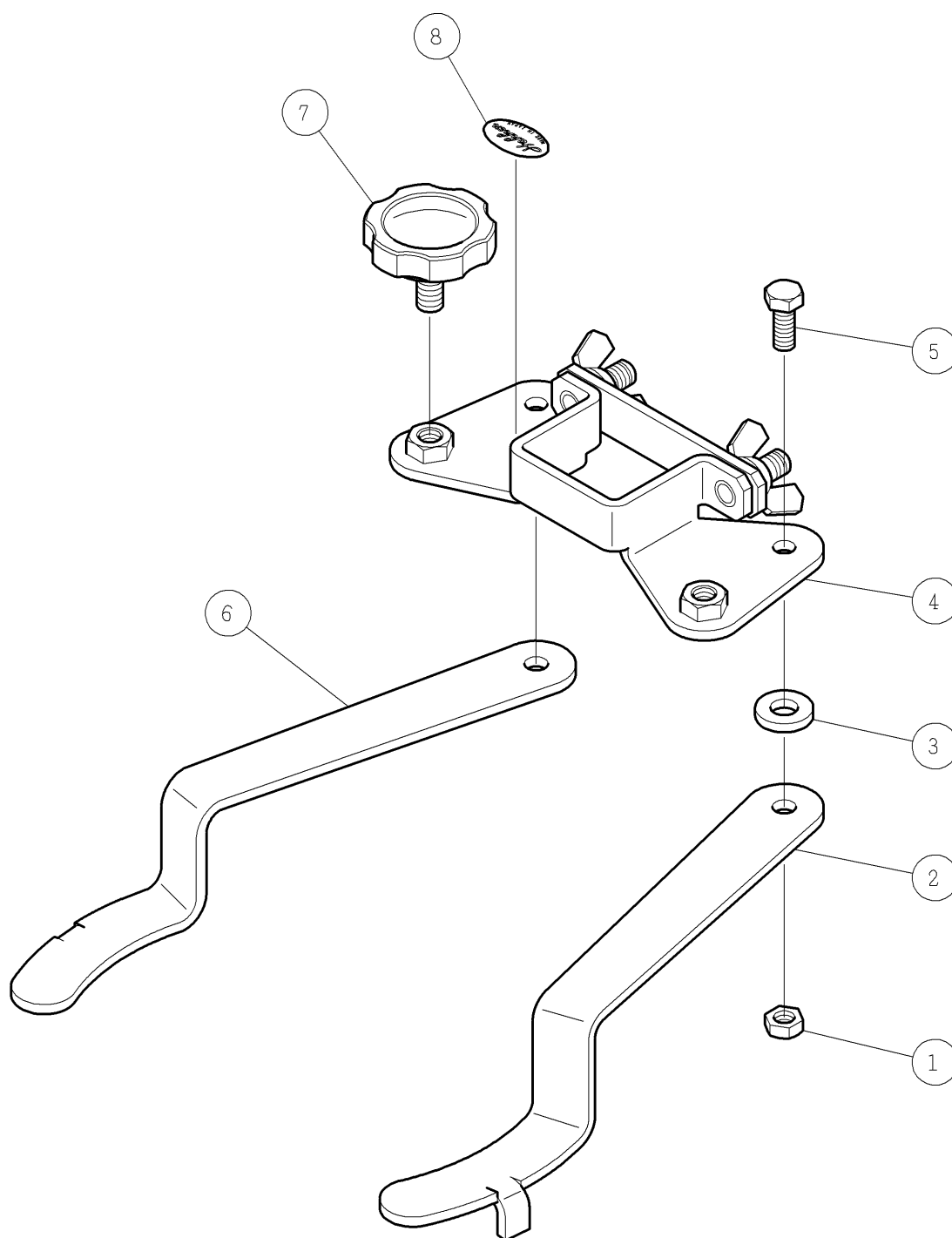
## ⚠注意

- 注1) 製品の販売中止後7年または製造中止後10年を経過した時点で、部品の在庫補充が停止となり、在庫分のみの供給となりますことをご了承願います。
- 注2) 「一点あたり定価」は作成日(修正年月日)時点の価格であり、異なる場合もありますがご了承願います。

符号	修正年月日	修正内容
①	2010.06.17	9桁コードに変更および定価改訂の実施
②	2012.06.20	定価改定の実施

作成日 2001年 07月 24日

株式会社コンセック



番号	コード	部品名・規格	個数	備考
1	003160574	Uナット (3種) M8	2	
2	002000495	アーム左 MK-49	1	
3	002002082	ゴムリング	2	
4	——	クランプ金具ASSY MK-49	1	
5	003200820	六角ボルト M8×20	2	
6	002000496	アーム右 MK-49	1	
7	002002094	ノブボルト M10×23	2	
8	——	Hakken楕円シール 30	1	