

# パ ー ツ リ ス ト

G-9

型式名 G-2800 リモートコントロールスイッチ

## △注意

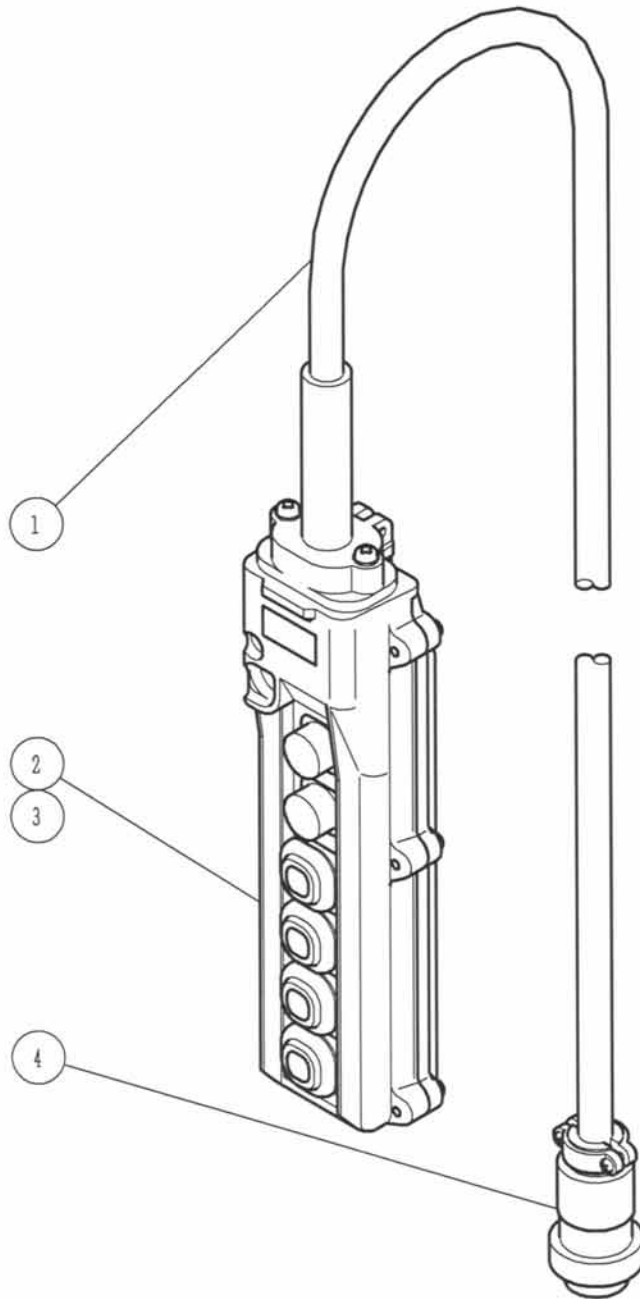
注1) 製品の販売中止後7年または製造中止後10年を経過した時点で、部品の在庫補充が停止となり、在庫分のみの供給となりますことをご了承願います。

1999年04月30日発行

2008年07月03日改訂

株式会社コンセック

G-2800 リモートコントロールスイッチ



## G-2800 リモートコントロールスイッチ

EH001304

番号	コード	部品名・規格	個数	備考・前機共通	
1	03150382	コード 7芯 □0.75 25m	1		
2	02101512	リモコンボックス組	1		
3	03150086	圧着端子 R1.25-4	7		
4	03150383	プラグ NWPC-307-P13	1		