

パ ー ツ リ ス ト

G-103

給水タンク T-13B

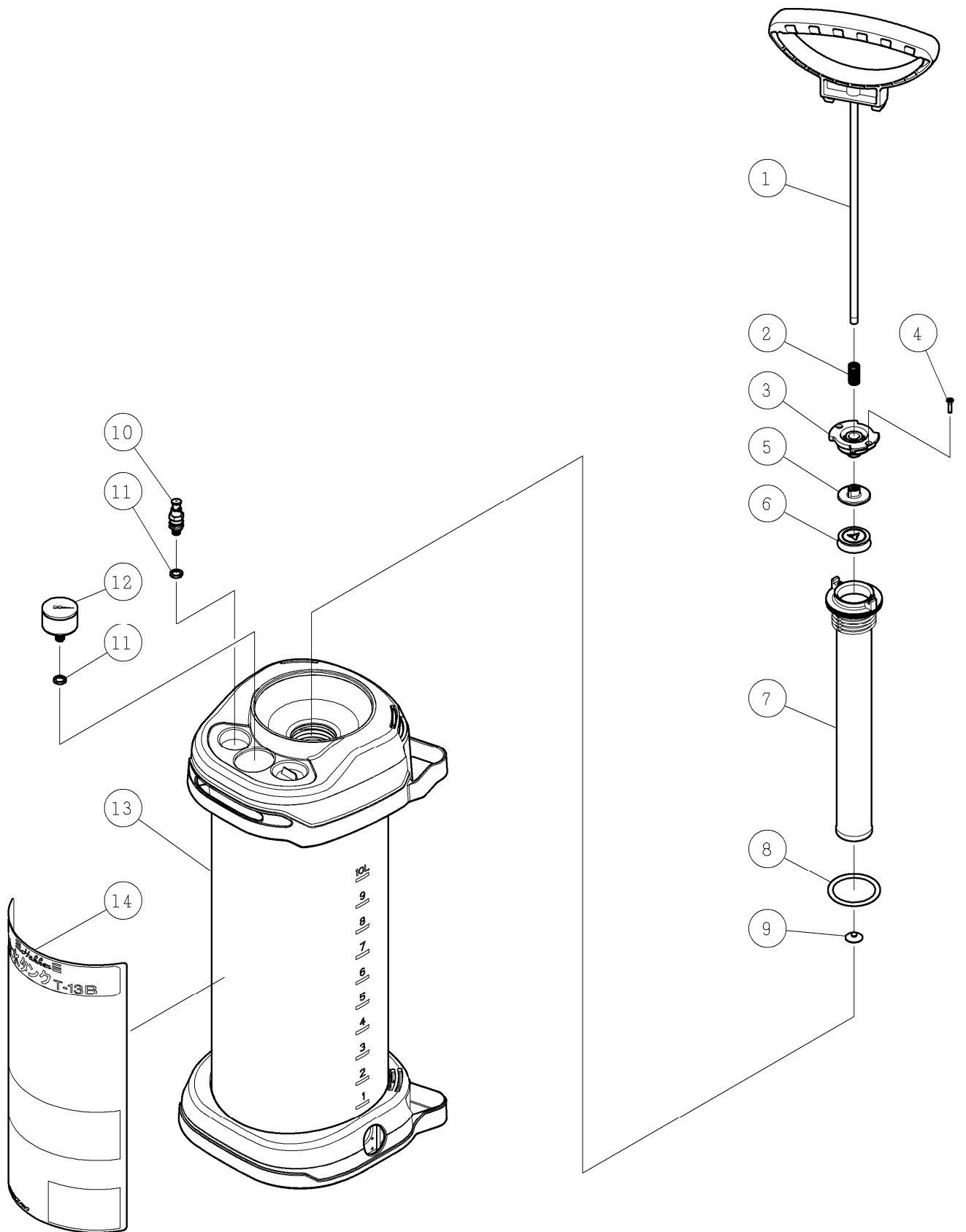
⚠注意

- 注1) 製品の販売中止後7年または製造中止後10年を経過した時点で、部品の在庫補充が停止となり、在庫分のみでの供給となりますことをご了承願います。
- 注2) 「一点あたり定価」は作成日(修正年月日)時点の価格であり、実際と異なる場合もありますがご了承願います。

符号	修正年月日	修正内容
⚠	—	
①	2020.07.14	3 頁番号 2,5,6 の部品がT-13Aと共通であるため統一
②	2020.09.01	3 頁番号 2, 5, 6 の定価改定の実施 3 頁番号 * 1, * 2を削除 4 頁番号 * 1を追加

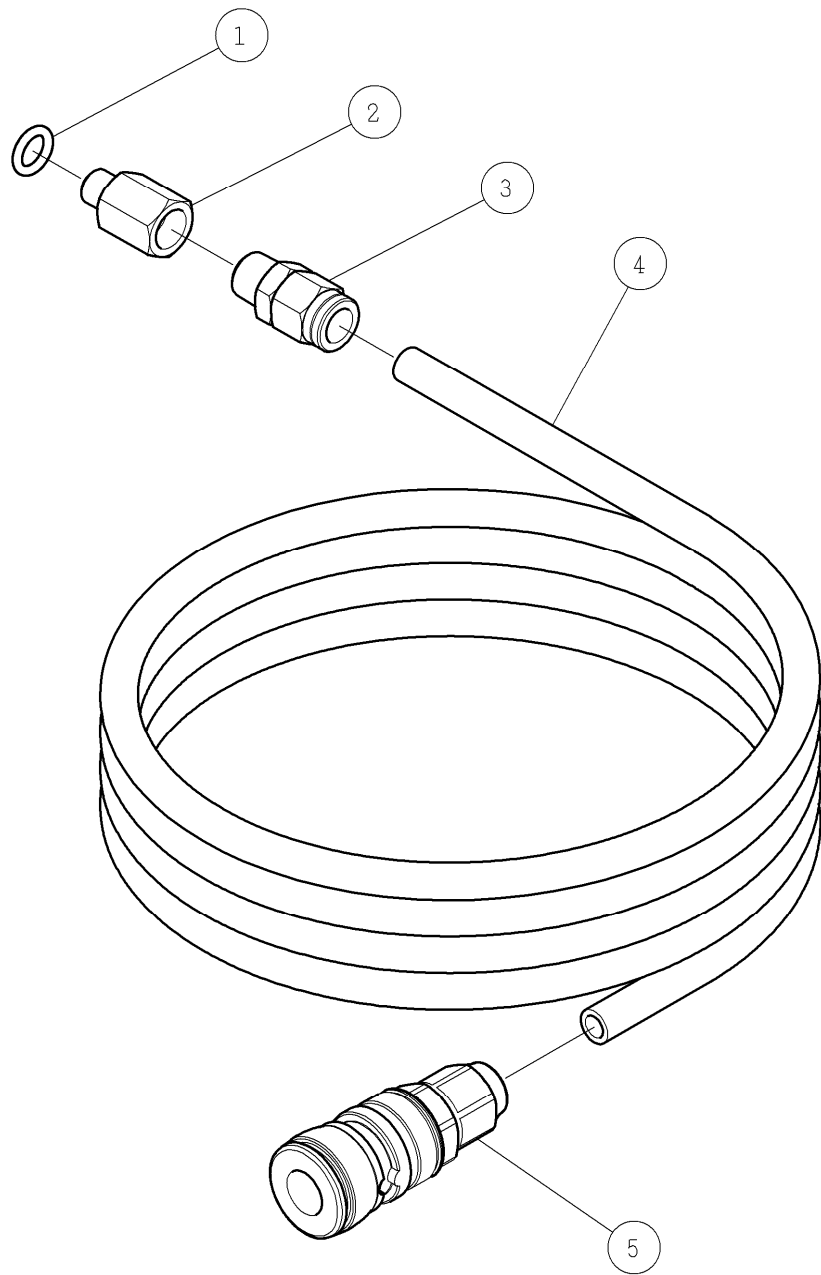
作成日 2020年 05月 29日

株式会社コンセック



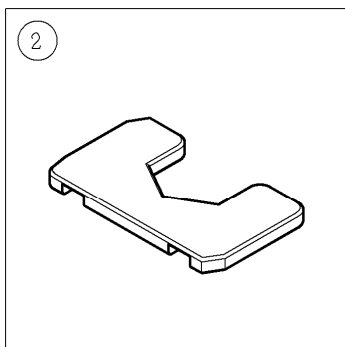
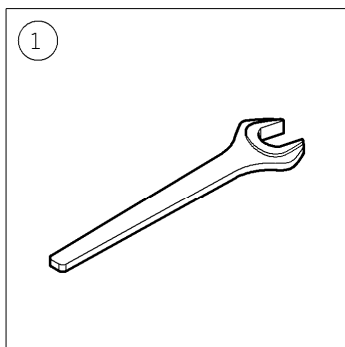
番号	コード	部品名・規格	個数	備考
1	002102661	ハンドル T13B	1	
2	002101877	スプリング T13A	1	
3	002102663	ポンプカバー T13B	1	
4	002102664	十字皿小ねじ T13B	2	
5	002101879	ピストン T13A	1	
6	002101880	ピストンカップ T13A	1	
7	002102667	ポンプシリンダー T13B	1	
8	002102668	Oリング 47×5.33 T13B	1	
9	002102669	バルブワッシャー T13B	1	
10	002102670	バルブ T13B	1	
11	002101887	Oリングシール T13A	2	
12	002101889	圧力計ゲージ T13A	1	
13	————	タンク本体 T13B	1	
14	002004339	T-13B 銘板	1	
*1	002102671	ポンプシリンダー組 T13B	1組	上記1~9の組合せ
*2	002102672	ハンドル組 T13B	1組	上記1~6の組合せ

注) 番号13については単品での部品供給はできません。



GM007104-0

番号	コード	部品名・規格	個数	備考
1	002102673	Oリング 9×2.5 T13B	1	
2	002004337	ホース継手 T13B	1	
3	003160046	ホースニップル H6.5-2m	1	旧型式:ZTO-605
4	003161274	特注チューブ TE10 クリア 3m	1	
5	003161275	ジョプラー TN6.5WR	1	
*1	002004313	カプラー付ホース T13B	1	上記 3~5 の組合せ



GC006104-0

番号	コード	部品名・規格	個数	備考
1	003161272	片口スパナ 16mm GEDORE	1	
2	002102674	継手ゆるみ止めプレート	1	