

## パーツリスト

G-115

防護シートアタッチメント ポールベース用

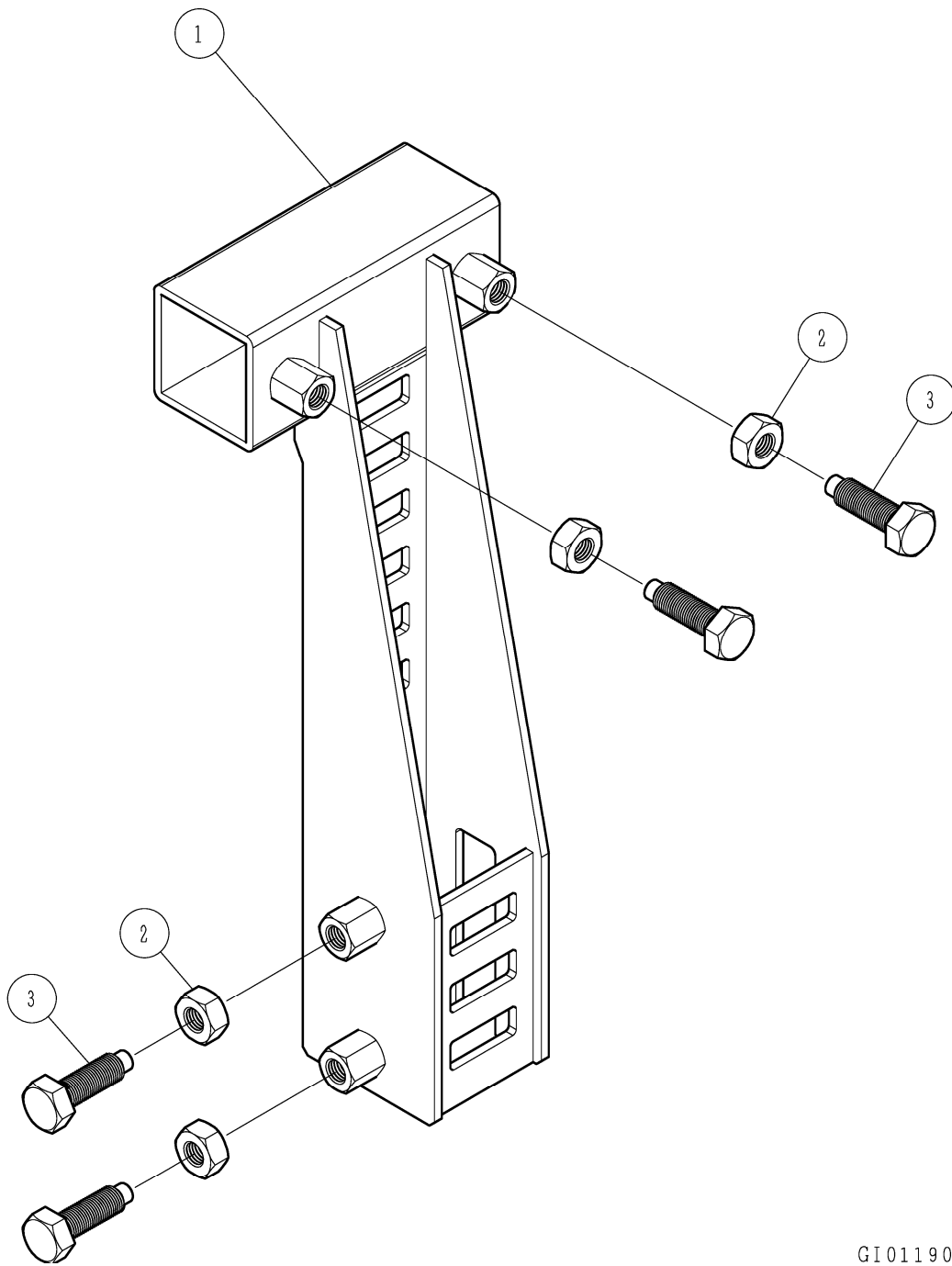
## ⚠注意

- 注1) 製品の販売中止後7年または製造中止後10年を経過した時点で、部品の在庫補充が停止となり、在庫分のみの供給となりますことをご了承願います。
- 注2) 「一点あたり定価」は作成日（修正年月日）時点の価格であり、異なる場合もありますがご了承願います。

| 符号 | 修正年月日 | 修正内容 |
|----|-------|------|
| ⚠  | -     |      |

作成日 2023年 10月 20日

株式会社コンセック



GI011904-0

| 番号 | コード       | 部品名・規格             | 個数 | 備考 |
|----|-----------|--------------------|----|----|
| 1  | —         | ポールベース用アタッチメント     | 1  |    |
| 2  | 003281204 | 六角ナット W1/2         | 4  |    |
| 3  | 002002772 | 六角ボルト(11T) W1/2×43 | 4  |    |