

# パ ー ツ リ ス ト

G-11

機種名 プランジカットアタッチメント  
型式名 プランジカット用カバー 16”

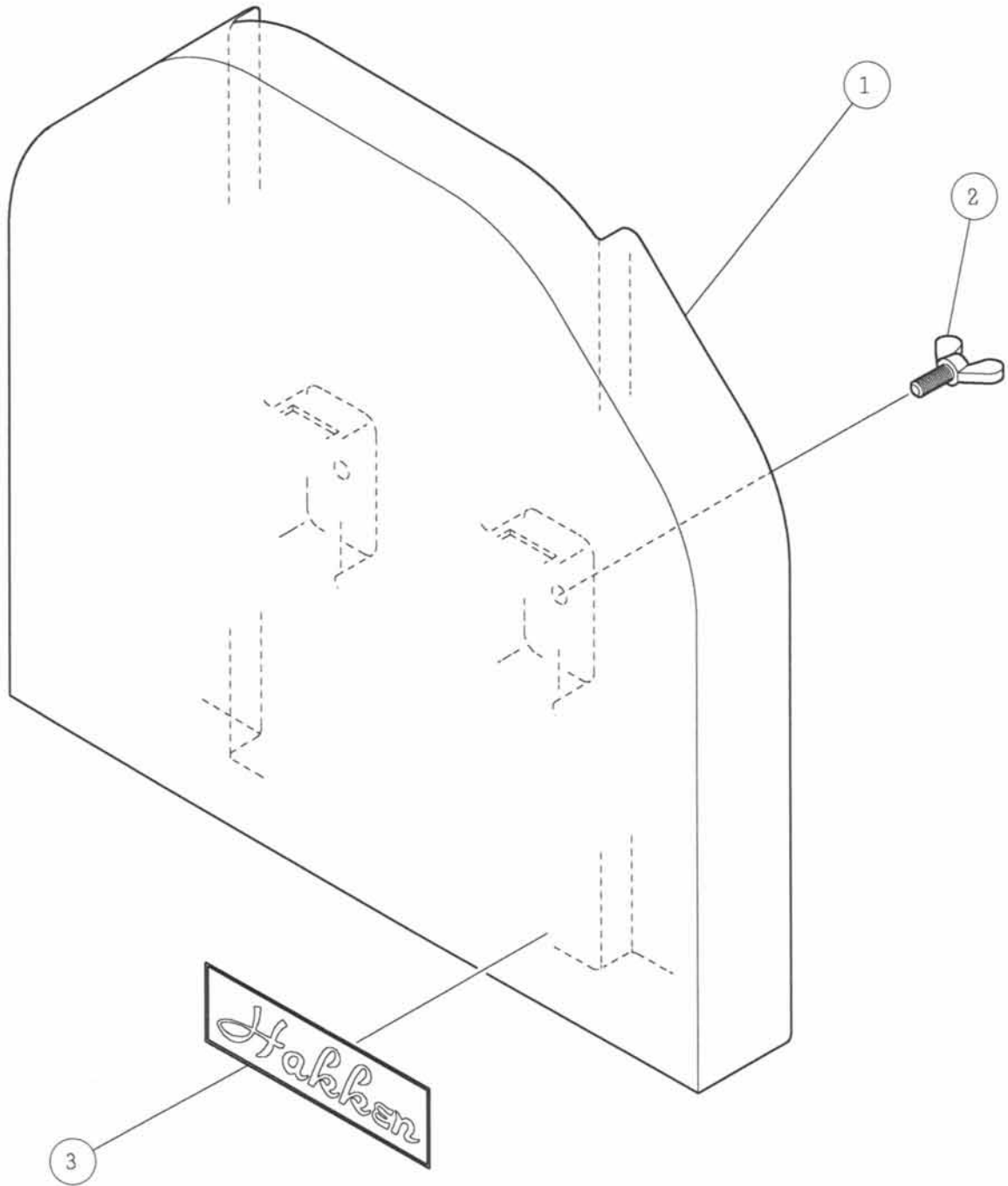
## △注意

注1) 製品の販売中止後7年または製造中止後10年を経過した時点で、部品の在庫補充が停止となり、在庫分のみの供給となりますことをご了承願います。

1997年03月10日発行

2008年07月03日改訂

株式会社コンセック



プランジカット用カバー 16”

番号	コード	部品名・規格	個数	備考・前機共通	
1	02002174	ブレードカバー φ415	1		
2	03270820	蝶ボルト M8×20	2		
3	02000679	シール 「H a k k e n」 45×145	1		_____