

# パーツリスト

## G-21

水処理パッド MS-2

水処理パッド MS-3

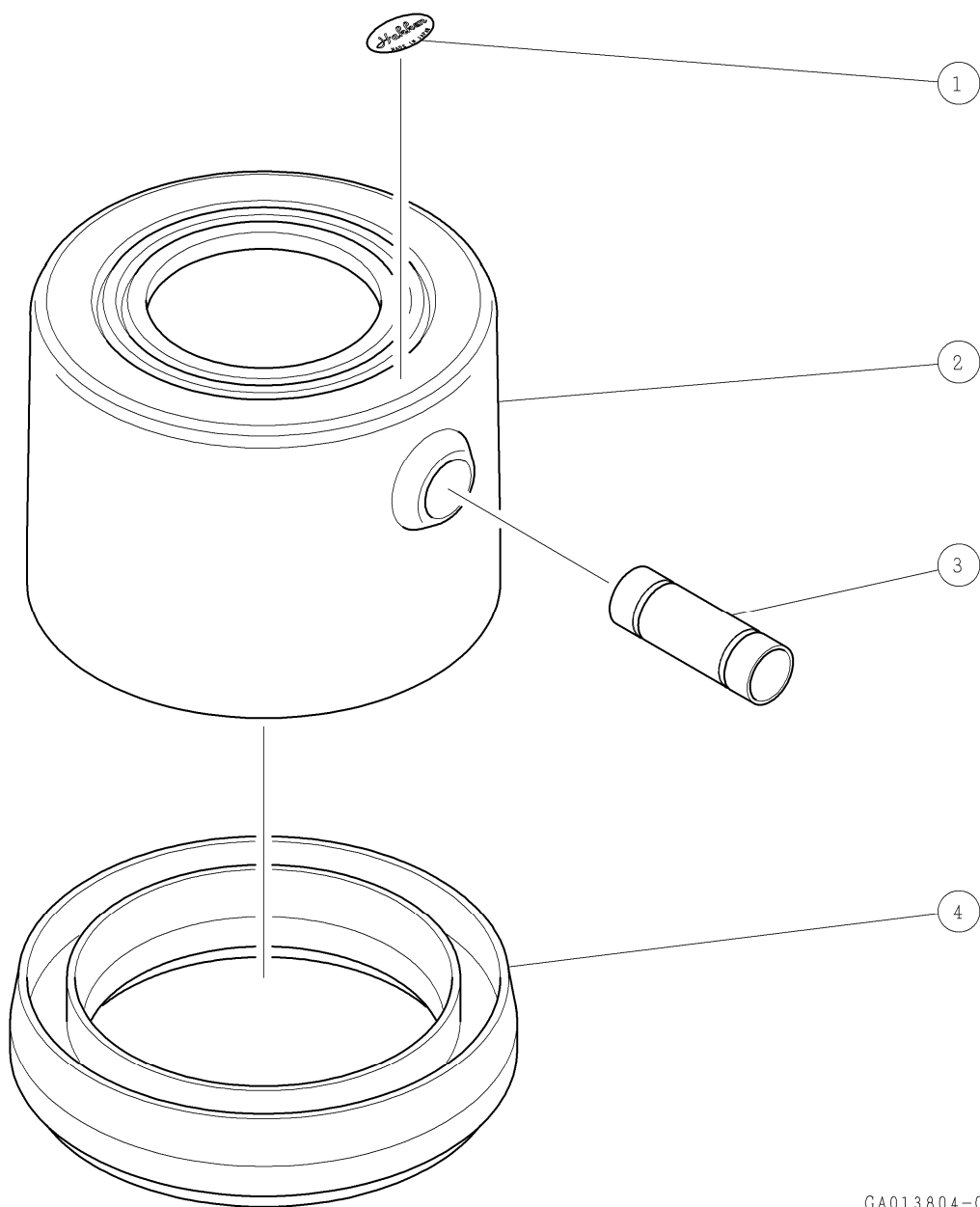
### △注意

- 注1) 製品の販売中止後7年または製造中止後10年を経過した時点で、部品の在庫補充が停止となり、在庫分のみの供給となりますことをご了承願います。
- 注2) 「一点あたり定価」は作成日(修正年月日)時点の価格であり、実際と異なる場合もありますがご了承願います。

符号	修正年月日	修正内容
△	2016.11.08	最新フォームに変更

作成日 2016年 11月 08日

株式会社コンセック



GA013804-0

番号	コード	部品名・規格	個数	備考
1	——	“ハッケン”楕円シール 20	1	
2	——	パッド本体 MS-2	1	
	——	パッド本体 MS-3	1	
3	003160013	排水口	1	
4	001310091	ゴムクッション MS-2	1	
	001310092	ゴムクッション MS-3	1	