

パーツリスト

G-32

水処理パッド MS-180F

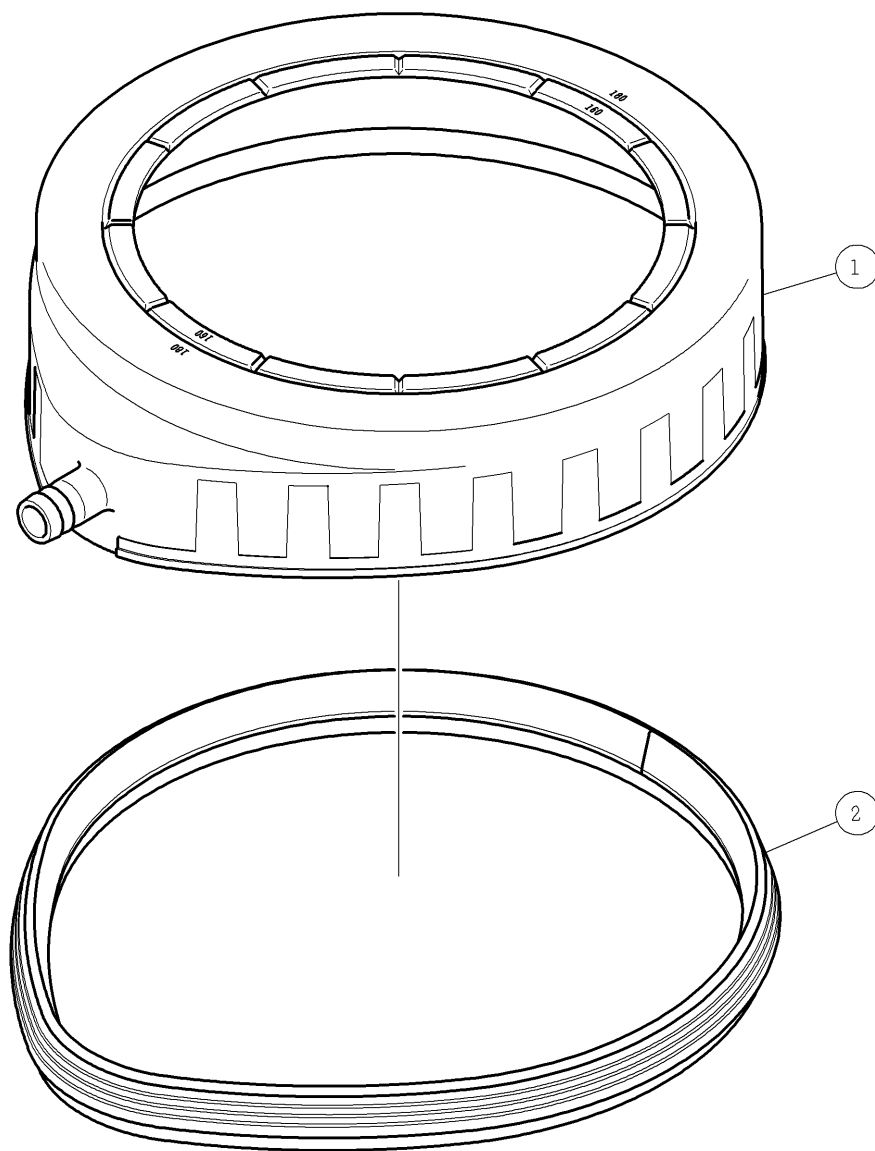
⚠注意

- 注1) 製品の販売中止後7年または製造中止後10年を経過した時点で、部品の在庫補充が停止となり、在庫分のみの供給となりますことをご了承願います。
- 注2) 「一点あたり定価」は作成日(修正年月日)時点の価格であり、異なる場合もありますがご了承願います。

符号	修正年月日	修正内容
①	2006.03.20	型式名の変更(MS-160FA→MS-180F) 品名・定価の変更
②	2013.06.20	2頁番号2のコード、品名、定価変更

作成日 2000年 09月 08日

株式会社コンセック



番号	コード	部品名・規格	個数	備考
1	002002525	パッド本体 180F	1	
2	002003757	クッション組Ⅱ MS-180F	1	新)
	002002526	クッション組 180F	1	旧)