

パ ー ツ リ ス ト

G - 33

CDWブレードカバー 26”N

2001年 4月 初版

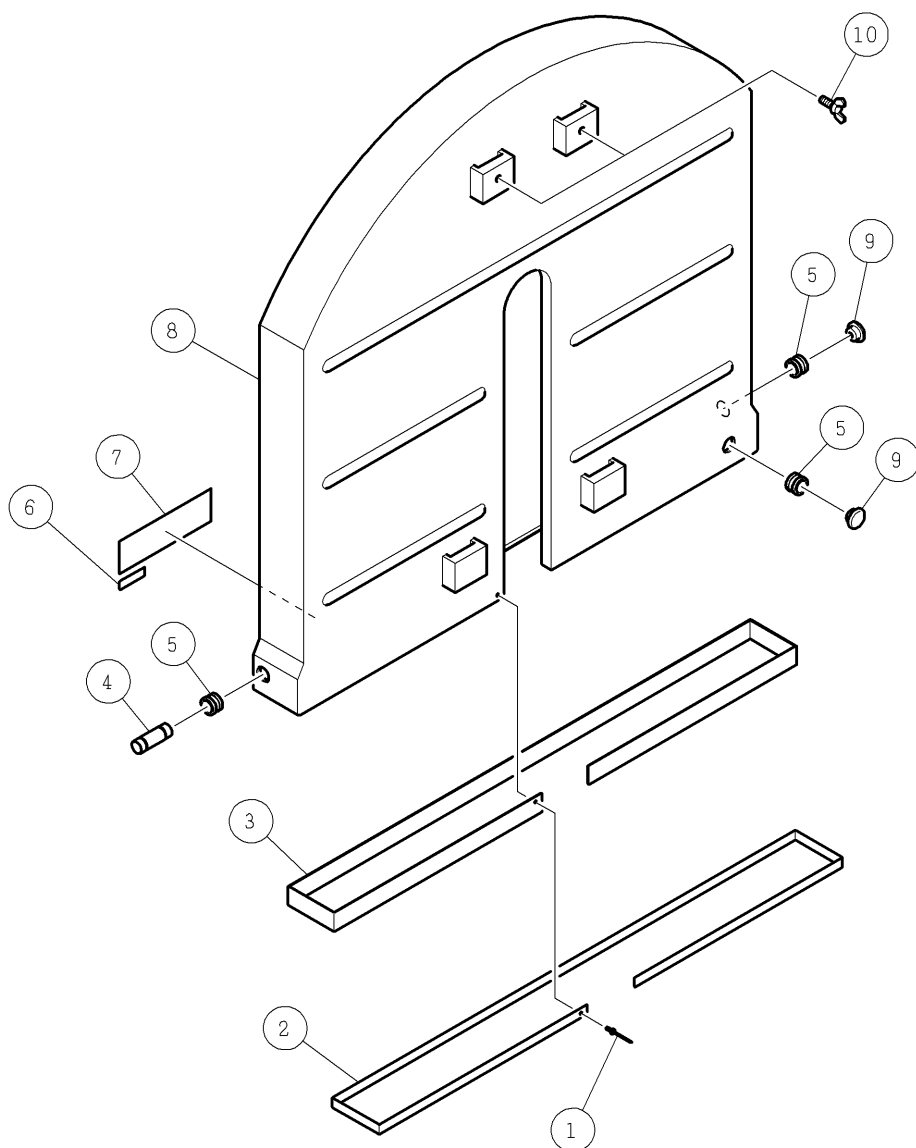
△注意

- 注1) 製品の販売中止後7年または製造中止後10年を経過した時点で、部品の在庫補充が停止となり、在庫分のみの供給となりますことをご了承願います。
- 注2) 「一点あたり定価」は作成日(修正年月日)時点の価格であり、異なる場合もありませんがご了承願います。

符号	修正年月日	修正内容
△	2001.03.19	刻印シール追加、排水口形状変更
△	2010.11.18	9桁コードに変更および定価改訂の実施

作成日 2001年 03月 26日

株式会社コンセック



番号	コード	部品名・規格	個数	備考
1	003160049	リベット NST43	18	
2	002000739	スチールバンド W26N	1	
3	002000740	ゴムバンド W26N	1	
4	003160013	排水口	1	
5	002000096	ブッシング	3	
6	002001963	刻印シール 40×12	1	
7		シール「Hakken」 45×145	1	
8		ブレードカバー本体 W26N	1	
9	002000097	ゴム栓	2	
10	003270820	蝶ボルト M8×20	2	