

パ ー ツ リ ス ト

G - 37

バキュームパッド VP - 600

2000年 12月 初版

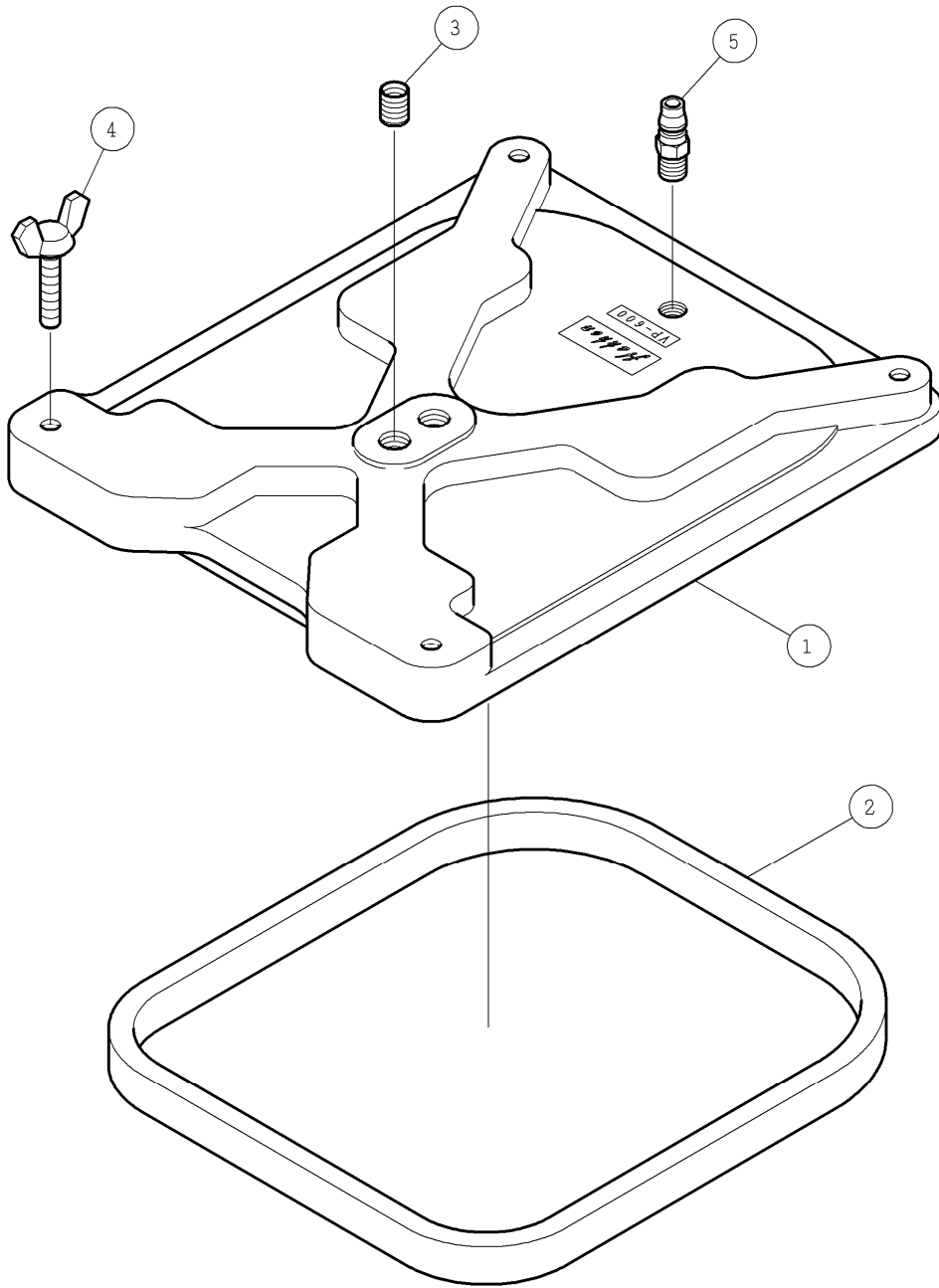
⚠注意

- 注1) 製品の販売中止後7年または製造中止後10年を経過した時点で、部品の在庫補充が停止となり、在庫分のみの供給となりますことをご了承願います。
- 注2) 「一点あたり定価」は作成日(修正年月日)時点の価格であり、異なる場合もありませんがご了承願います。

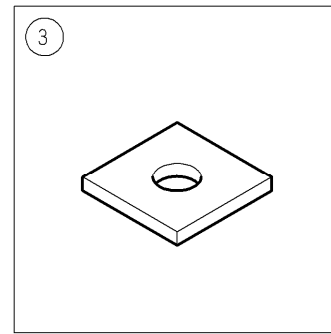
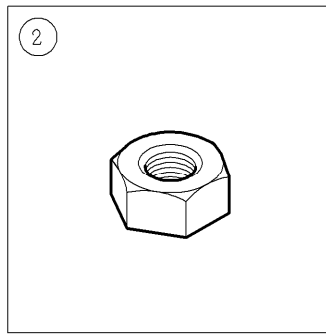
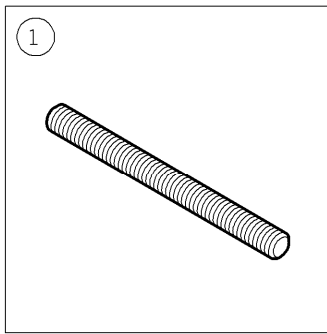
符号	修正年月日	修正内容
⚠	2007.07.02	定価改訂の実施
⚠	2010.06.17	標準付属品のコード、品名を変更 9桁コードに変更および定価改訂の実施
⚠	2013.11.12	定価改訂の実施
⚠	2015.04.28	定価改訂の実施

作成日 2000年 12月 15日

株式会社コンセック



番号	コード	部品名・規格	個数	備考
1		パッド本体	1	
2	002000562	スポンジクッション P600	1	
3	003354815	ヘリサート W1/2×1.5D	2	1に付属
4	003270346	蝶ボルト W3/8×45	4	
5	003160045	ハイカブラ 20PM	1	



番号	コード	部品名・規格	個数	備考	
1	003160166	寸切ボルト W1 / 2 × 140	1		
2	003281204	六角ナット W1 / 2	1		
3	003161073	角ワッシャ 厚メッキ 1 / 2	1		