

## パ ー ツ リ ス ト

G-39

EHACストツパ □49ポールベース用

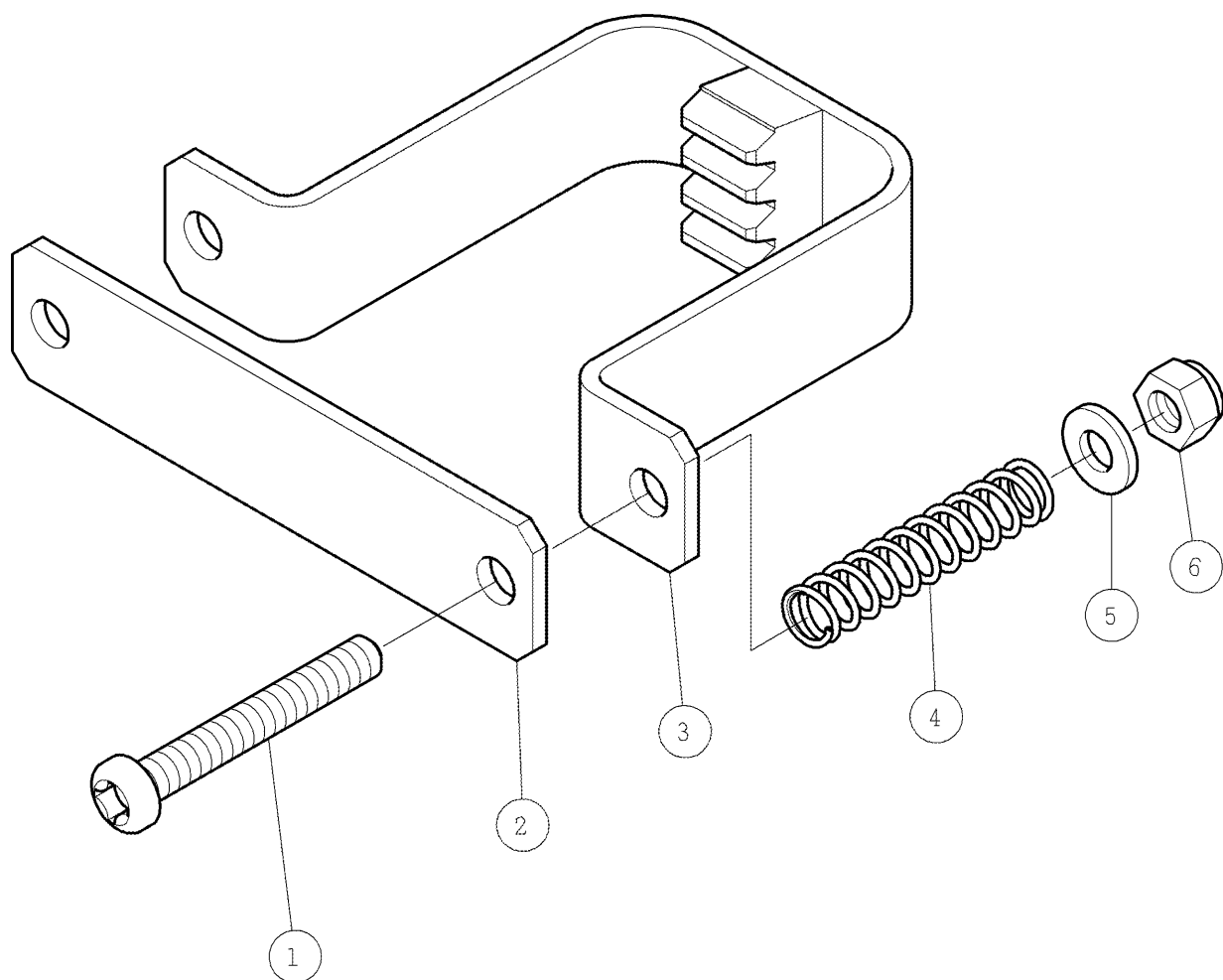
2001年 4月 初版

## ⚠注意

注1) 製品の販売中止後7年または製造中止後10年を経過した時点で、部品の在庫補充が停止となり、在庫分のみの供給となりますことをご了承願います。

符号	修正年月日	修正内容
⚠	2007.07.09	定価改訂の実施

株式会社コンセック



番号	コード	部品名・規格	個数	備考・直前共通	
1	03230645	⊕ナベ小ねじ M6×45 ユニクロ	2		
2	02001962	プレート EHAC □49	1		
3	02001961	クランプ金具 EHAC □49	1		
4	02000600	スプリング EHACSTOPパー	2		
5	03330600	平座金（並丸）6 ユニクロ	2		
6	03310600	Uナット M6 ユニクロ	2		