

パーツリスト

G-41

水処理パッド MS-160J

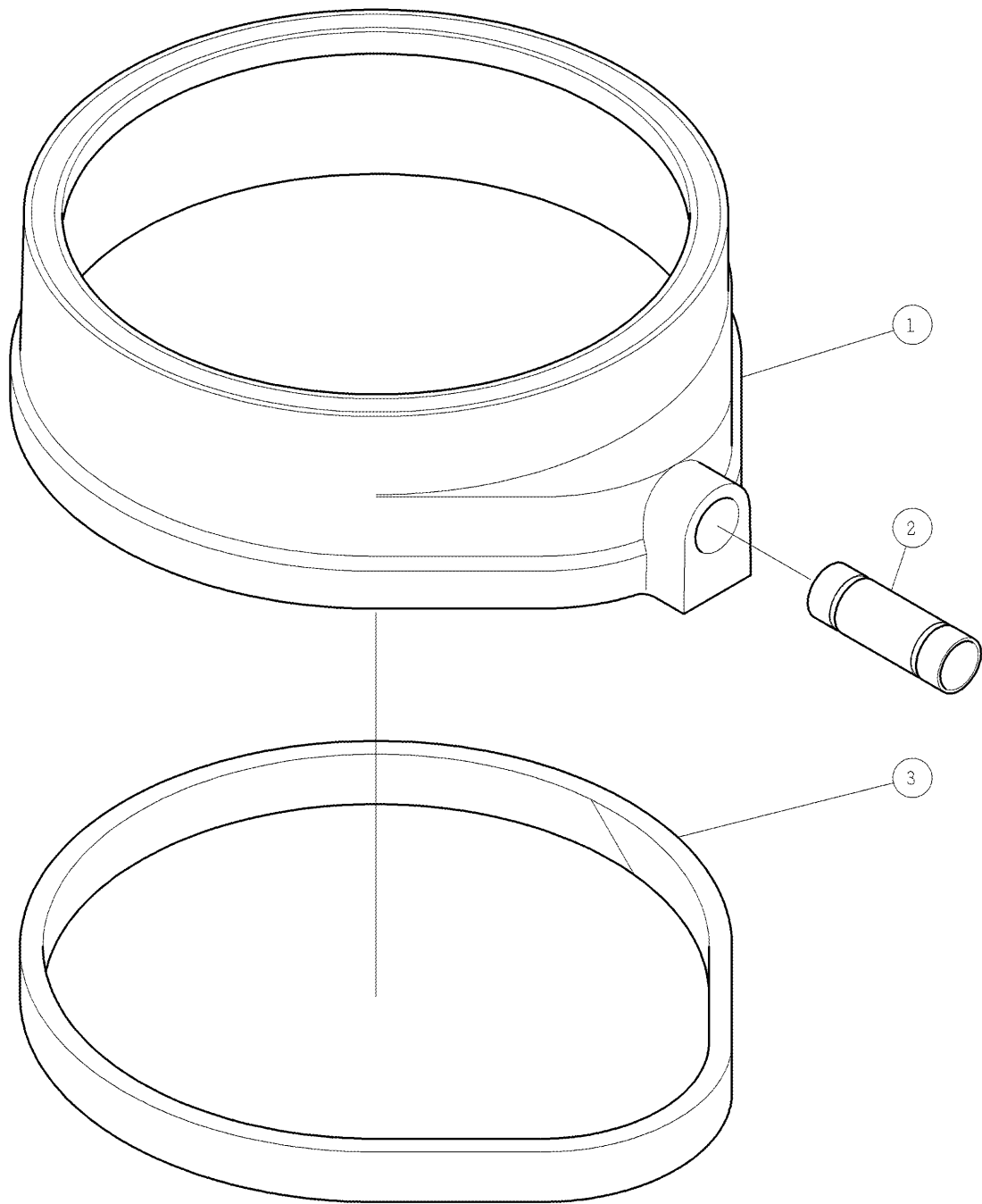
2001年 02月 初版

△注意

注1) 製品の販売中止後7年または製造中止後10年を経過した時点で、部品の在庫補充が停止となり、在庫分のみの供給となりますことをご了承願います。

符号	修正年月日	修正内容

株式会社コンセック



番号	コード	部品名・規格	個数	備考・直前共通
1	—	水処理パッド	1	
2	—	排水口	1	
3	01310042	スポンジクッション MS-160J	1	