

パ ー ツ リ ス ト

G - 42

CHC - A用エア-ホース組

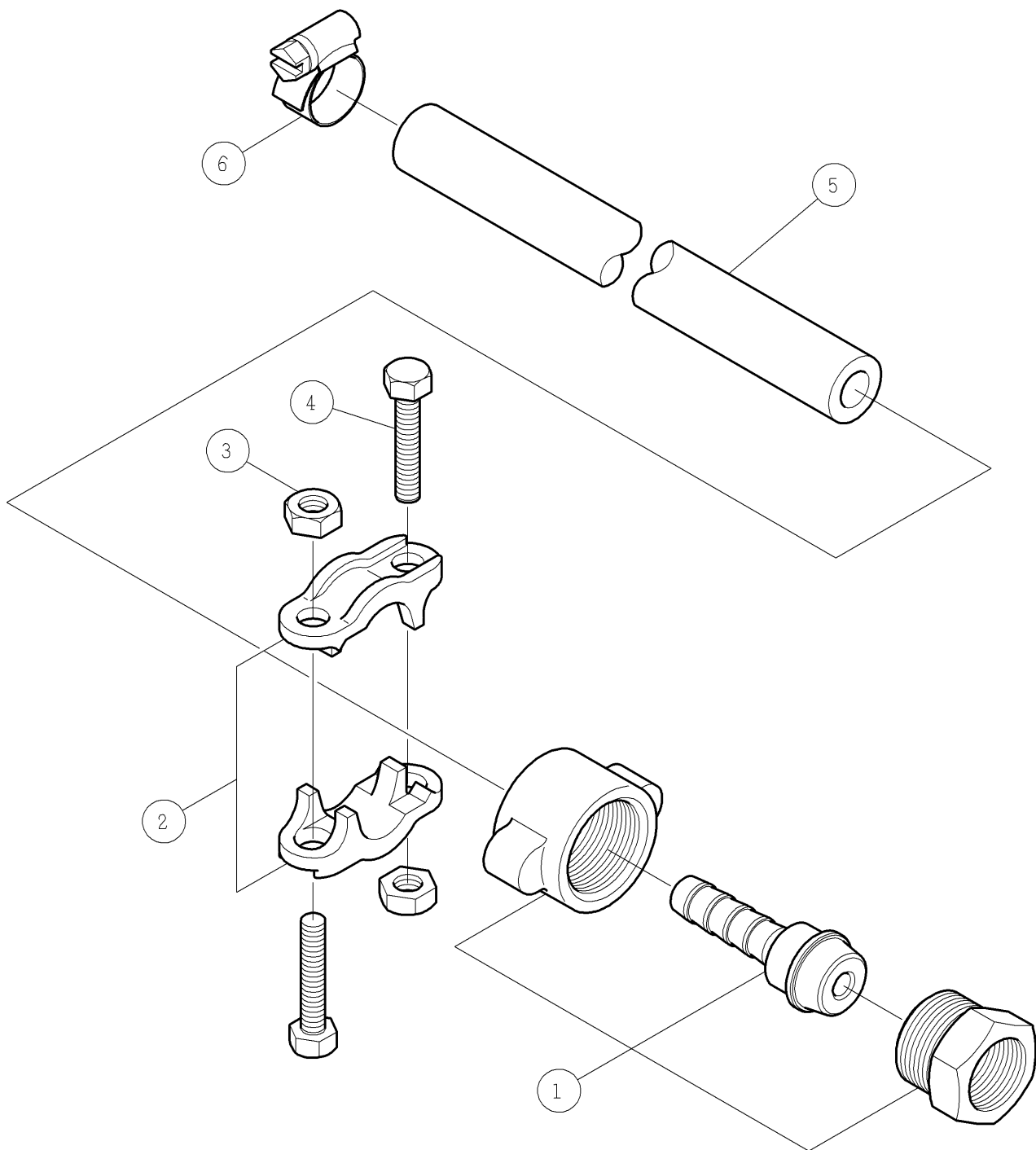
△注意

- 注1) 製品の販売中止後7年または製造中止後10年を経過した時点で、部品の在庫補充が停止となり、在庫分のみの供給となりますことをご了承願います。
- 注2) 「一点あたり定価」は作成日(修正年月日)時点の価格であり、異なる場合もありませんがご了承願います。

符号	修正年月日	修正内容
△1	2010.06.25	9桁コードに変更および定価改訂の実施

作成日 2001年 07月 16日

株式会社コンセック



番号	コード	部品名・規格	個数	備考
1	003160802	エアークップリング 1/2	1	
2	003160803	インターロックバンド 13	1	
3	003283804	六角ナット W3/8	2	2に付属
4	003160804	六角ボルト W3/8 x 45 (全)	2	2に付属
5	002000546	ホース 1/2" x 1.5m CA	1	
6	003160203	ホースバンド 1/2 CA	1	