

パーツリスト

G-44

水処理金具 MK-59水処理金具 MK-59-1水処理金具 MK-59-3

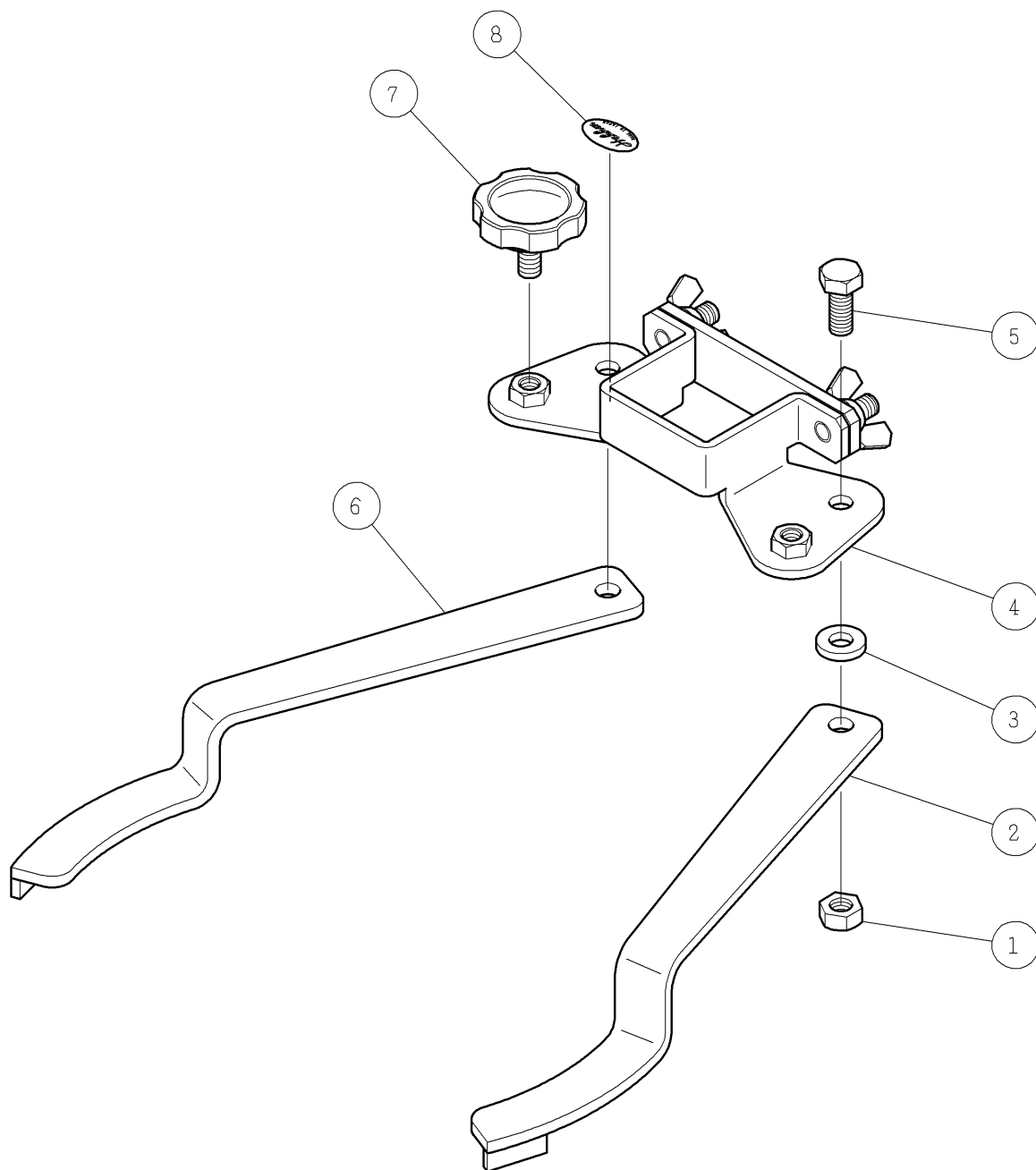
△注意

- 注1) 製品の販売中止後7年または製造中止後10年を経過した時点で、部品の在庫補充が停止となり、在庫分のみの供給となりますことをご了承願います。
- 注2) 「一点あたり定価」は作成日(修正年月日)時点の価格であり、異なる場合もありますがご了承願います。

符号	修正年月日	修正内容
△ ₁	2004.02.27	① 型式名を「MK-59E」から「MK-59-1」に変更 ② 「MK-59-3」の追加
△ ₁	2010.06.17	9桁コードに変更および定価改定の実施
△ ₂	2012.06.20	定価改定の実施

作成日 2004年 02月 27日

株式会社コンセック



番号	コード	部品名・規格	個数	備考
1	003311000	Uナット M10	2	
2	002000419	アーム左 318L	1	
	002000570	アーム左 360L	1	MK-59-1
	002002982	アーム左 421L	1	MK-59-3
3	002002082	ゴムリング	2	
4	————	クランプ金具ASSY MK-59	1	
5	003201025	六角ボルト M10×25	2	
6	002000418	アーム右 318L	1	
	002000571	アーム右 360L	1	MK-59-1
	002002983	アーム右 421L	1	MK-59-3
7	002002094	ノブボルト M10×23	2	
8	————	Hakken楕円シール 30	1	