

パ ー ツ リ ス ト

G - 6 4

トラックレール 600LA
トラックレール 1200LA

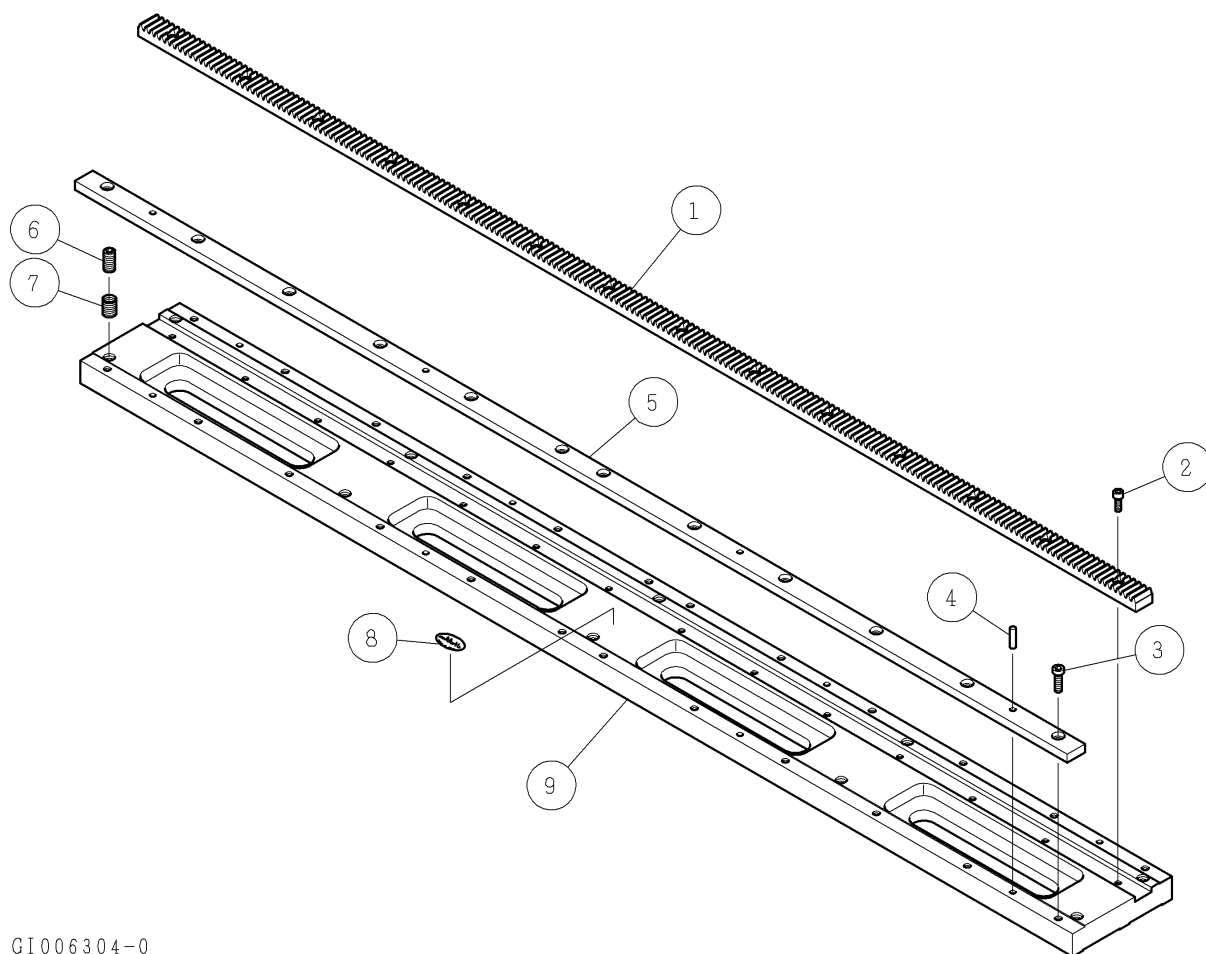
⚠注意

- 注 1) 製品の販売中止後 7 年または製造中止後 1 0 年を経過した時点で、部品の在庫補充が停止となり、在庫分のみの供給となりますことをご了承願います。
- 注 2) 「一点あたり定価」は作成日 (修正年月日) 時点の価格であり、異なる場合もありませんがご了承願います。

符号	修正年月日	修正内容
⚠	2005.12.15	2 頁番号 6 六角穴付止ねじをメッキから SUS に変更
⚠	2010.07.13	9 桁コードに変更および定価改訂の実施 (44-事 0002)

作成日 2005 年 12 月 14 日

株式会社コンセック



GI006304-0

番号	コード	部品名・規格	個数	備考
1	002000442	ラック M2×600L W26N	1	
	002000217	ラック M2×1200L W26N	1	
2	003380515	六角穴付ボルト M5×15	7	600LA
	003380515	六角穴付ボルト M5×15	14	1200LA
3	003161024	六角穴付低頭ボルト M6×20	12	600LA
	003161024	六角穴付低頭ボルト M6×20	24	1200LA
4	003320515	スプリングピン 5×15	6	600LA
	003320520	スプリングピン 5×20	8	1200LA
5		プレート 600L	2	
		プレート 1200L	2	
6	003161050	六角穴付止ねじ (クボミ先) M10×20 SUS	6	新)600LA No.095以降
	003421020	六角穴付止ねじ (クボミ先) M10×20 三価白	6	旧)600LA
	003161050	六角穴付止ねじ (クボミ先) M10×20 SUS	10	新)1200LA No.095以降
	003421020	六角穴付止ねじ (クボミ先) M10×20 三価白	10	旧)1200LA
7	003351015	ヘリサート M10×1.5×1.5D	6	600LA
	003351015	ヘリサート M10×1.5×1.5D	10	1200LA
8		ハッケン楕円シール 30	1	
9		レール 600L	1	
		レール 1200L	1	