

パ ー ツ リ ス ト

G - 6 8

トラックレール 600LN
トラックレール 1200LN

1987年 4月 改訂
1997年 7月 改訂

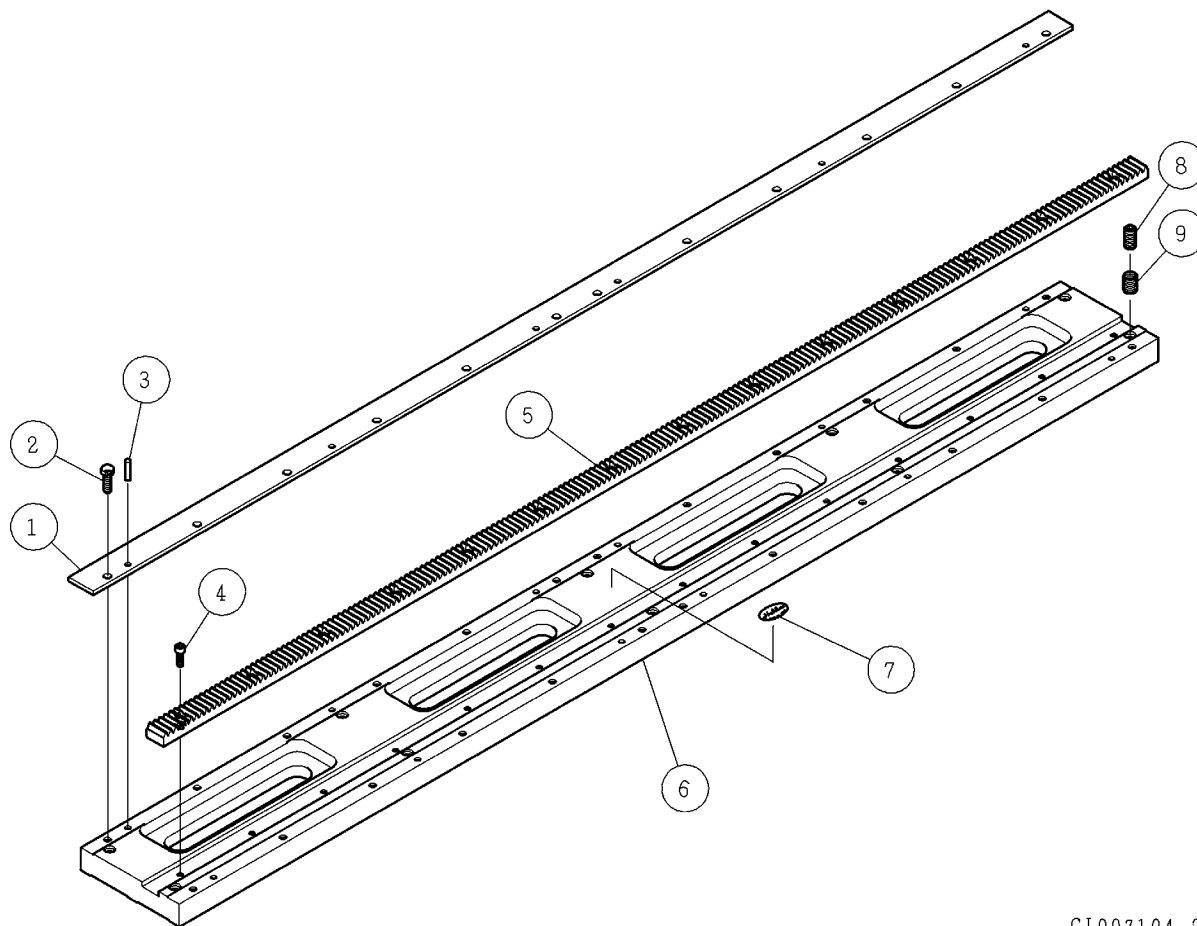
⚠注意

- 注1) 製品の販売中止後7年または製造中止後10年を経過した時点で、部品の在庫補充が停止となり、在庫分のみの供給となりますことをご了承願います。
- 注2) 「一点あたり定価」は作成日(修正年月日)時点の価格であり、異なる場合もありませんがご了承願います。

符号	修正年月日	修正内容
⚠	2004.11.09	レベルボルトの数量変更に伴う修正 分類番号をC-8からG-68に変更
①	2008.01.24	定価改訂の実施及び誤記修正
②	2010.07.13	9桁コードに変更および定価改訂の実施(44-事0002)

作成日 2004年 11月 09日

株式会社コンセック



GI007104-0

番号	コード	部品名・規格	個数	備考
1		プレート 600L	2	600L
		プレート 1200L	2	1200L
2	003160352	六角ボルト(11T) M6×20	12	600L
	003160352	六角ボルト(11T) M6×20	24	1200L
3	003320520	スプリングピン 5×20	6	600L
	003320520	スプリングピン 5×20	12	1200L
4	003380515	六角穴付ボルト M5×15	7	600L
	003380515	六角穴付ボルト M5×15	14	1200L
5	002000442	ラック M2×600L W26N	1	
	002000217	ラック M2×1200L W26N	1	
6		レール 600L	1	600L
		レール 1200L	1	1200L
7		ハッケン楕円シール 30	1	
8	003421020	六角穴付止ねじ(クボミ先) M10×20 三価白	6	新)600L No.104以降
	003421020	六角穴付止ねじ(クボミ先) M10×20 三価白	4	旧)600L
	003421020	六角穴付止ねじ(クボミ先) M10×20 三価白	10	新)1200L No.104以降
	003421020	六角穴付止ねじ(クボミ先) M10×20 三価白	6	旧)1200L
9	003351015	ヘリサート M10×1.5×1.5D	6	新)600L No.104以降
	003351015	ヘリサート M10×1.5×1.5D	4	旧)600L
	003351015	ヘリサート M10×1.5×1.5D	10	新)1200L No.104以降
	003351015	ヘリサート M10×1.5×1.5D	6	旧)1200L