

パ ー ツ リ ス ト

G-71

二条切ブレード半カバー 24A
二条切ブレード半カバー 26A
二条切ブレード半カバー 31A
二条切ブレード半カバー 40A

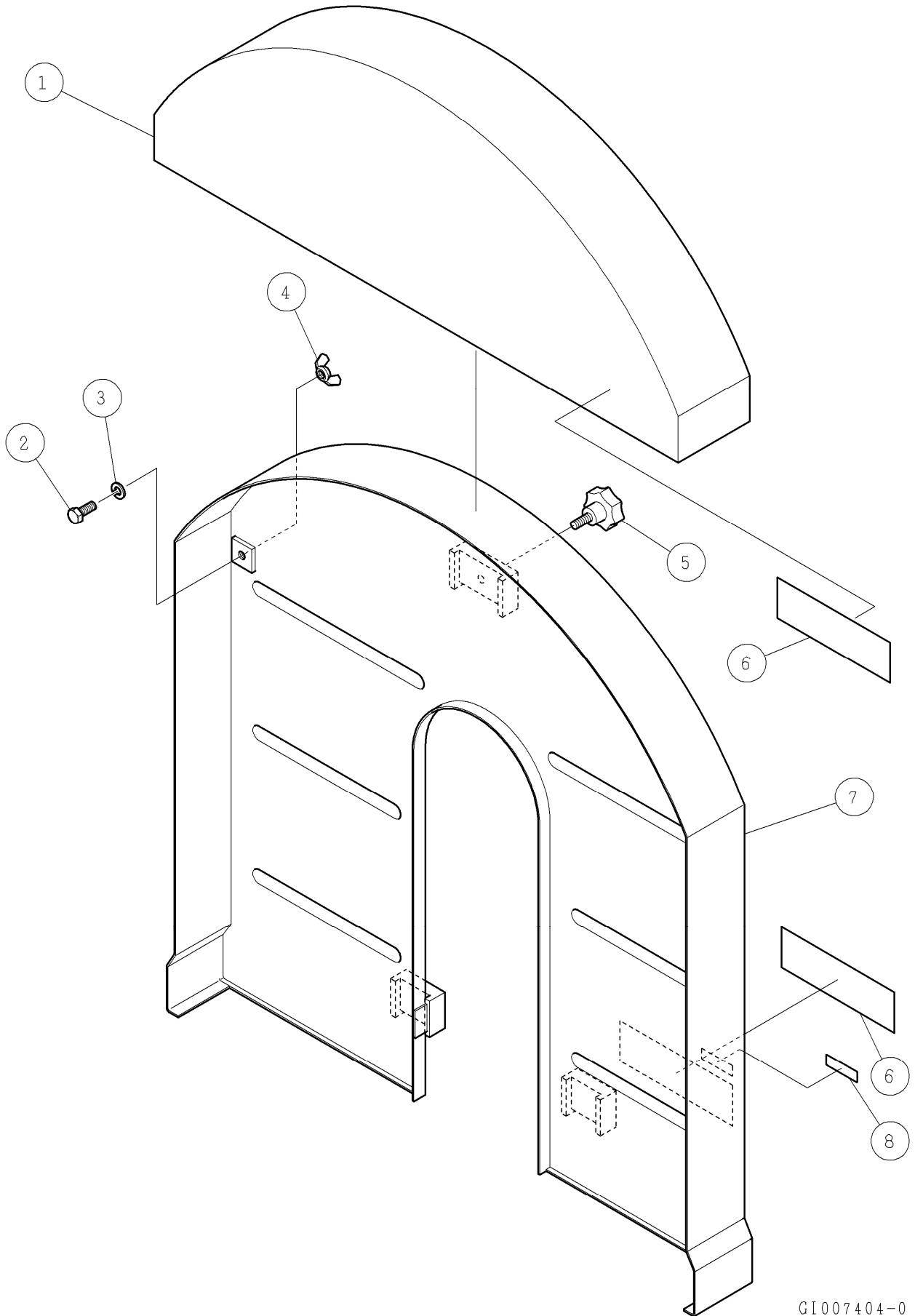
⚠注意

- 注1) 製品の販売中止後7年または製造中止後10年を経過した時点で、部品の在庫補充が停止となり、在庫分のみの供給となりますことをご了承願います。
- 注2) 「一点あたり定価」は作成日(修正年月日)時点の価格であり、異なる場合もありますがご了承願います。

符号	修正年月日	修正内容
△	2005.08.24	二条切ブレード半カバー 40A の追加
△	2010.07.02	9桁コードに変更および定価改訂の実施(44-事0002)
△	2021.04.21	3頁番号2の定価改訂の実施(55-事0001)

作成日 2005年 08月 24日

株式会社コンセック



番号	コード	部品名・規格	個数	備考	一点あたり定価
1	002003108	ブレード半カバー本体B 24A	1	24A	
	002003109	ブレード半カバー本体B 26A	1	26A	
	002003110	ブレード半カバー本体B 31A	1	31A	
	002003242	ブレード半カバー本体B 40A	1	40A	
2	003200820	六角ボルト M8×20	3		
3	003340800	ばね座金 2号 8	3		
4	003300800	蝶ナット(2種) M8	3		
5	003161021	セブンロブノブ KSM-40-M8-20	1	24A・26A・31A	
	003161038	ローレットノブ KUM30-8×20	3	40A	
6	002000679	シール「Hakken」145×45	2		
7	002003105	ブレード半カバー本体A 24A	1	24A	
	002003106	ブレード半カバー本体A 26A	1	26A	
	002003107	ブレード半カバー本体A 31A	1	31A	
	002003241	ブレード半カバー本体A 40A	1	40A	
8	002001963	刻印シール 40×12	1		