

## パ ー ツ リ ス ト

G-72

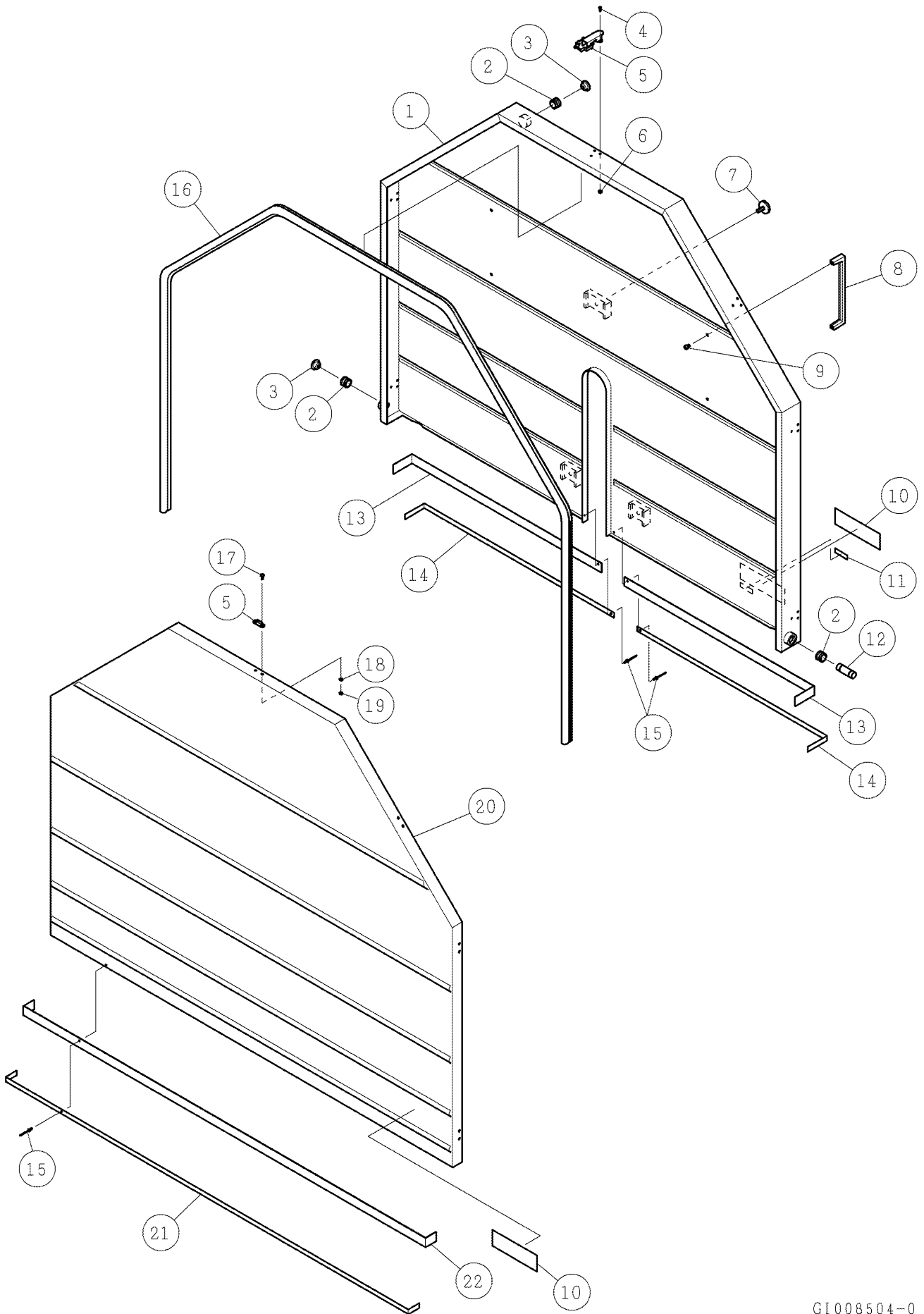
ブレードカバー 48A

スチールバンドの変更は、2006年03月 Lot No.036より実施  
ワンタッチパッキンの変更は、2008年05月 Lot No.058より実施

| 符号 | 修正年月日      | 修正内容                                |
|----|------------|-------------------------------------|
| △  | 2006.03.03 | 番号 14・21 の変更に伴う番号 15 の数量変更          |
| △  | 2009.07.16 | 3頁16番ワンタッチパッキンの品番および長さ変更、および定価改訂の実施 |

作成日 2006年 03月 03日

株式会社コンセック



| 番号 | コード       | 部品名・規格                                 | 個数 | 備考                |
|----|-----------|--|----|-------------------|
| 1  | 002003231 | 本体カバー 48A                              | 1  |                   |
| 2  | 002000096 | ブッシング                                  | 3  |                   |
| 3  | 002000097 | ゴム栓                                    | 2  |                   |
| 4  | 003570308 | 十字皿小ねじ M3×8 SUS                        | 21 |                   |
| 5  | 003161022 | ロック付キャッチクリップ C-1546-3                  | 7  |                   |
| 6  | 003280309 | フランジナット M3 SUS                         | 21 |                   |
| 7  | 003161038 | ローレットノブ KUM-30-8×20                    | 3  |                   |
| 8  | 003160648 | 取手 A165-1                              | 2  |                   |
| 9  | 003160953 | 座金組込 P2 十字ナベ小ねじ M5×10 SUS              | 4  |                   |
| 10 | 002000679 | シール「Hakken」145×45                      | 2  |                   |
| 11 | 002001963 | 刻印シール 40×12                            | 1  |                   |
| 12 | 003160013 | 排水口                                    | 1  |                   |
| 13 | 002003257 | ゴムバンド 48A 本体カバー側                       | 2  |                   |
| 14 | ——        | スチールバンド 48A 本体カバー側                     | 2  |                   |
|    | 002003255 | スチールバンド 48A 本体カバー側                     | 2  | Lot No.036 以降     |
| 15 | 003160049 | リベット NST43                             | 18 |                   |
|    | 003160049 | リベット NST43                             | 31 | Lot No.036 以降     |
| 16 | 002003252 | ワンタッチパッキン 2995mm 209-0204              | 1  | (新) Lot No.058 以降 |
|    | 002003252 | <del>ワンタッチパッキン FC-779-3-2×2900mm</del> | 1  | (旧)               |
| 17 | 003570408 | 十字皿小ねじ M4×8 SUS                        | 14 |                   |
| 18 | 003330408 | 平座金 4×8×0.8 SUS                        | 14 |                   |
| 19 | 003280408 | 六角ナット(3種) M4 SUS                       | 14 |                   |
| 20 | 002003232 | 前面カバー 48A                              | 1  |                   |
| 21 | ——        | スチールバンド 48A 前面カバー側                     | 1  |                   |
|    | 002003256 | スチールバンド 48A 前面カバー側                     | 1  | Lot No.036 以降     |
| 22 | 002003258 | ゴムバンド 48A 前面カバー側                       | 1  |                   |