

パーツリスト

G-73

際切り用ブレード受け

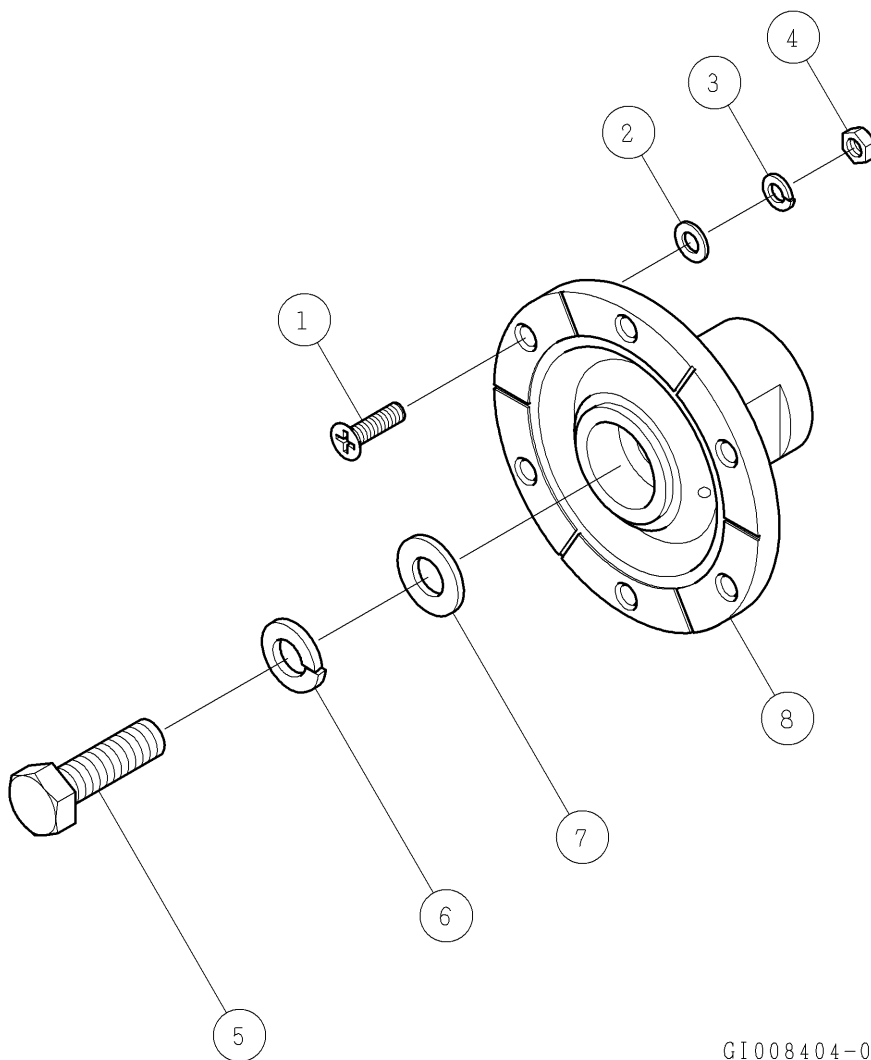
⚠注意

- 注1) 製品の販売中止後7年または製造中止後10年を経過した時点で、部品の在庫補充が停止となり、在庫分のみの供給となりますことをご了承願います。
- 注2) 「一点あたり定価」は作成日(修正年月日)時点の価格であり、異なる場合もありますがご了承願います。

符号	修正年月日	修正内容
①	2008.9.25	2頁番号1の十字皿小ねじを「M8×25」から「M8×30」に変更
②	2010.06.25	9桁コードに変更および誤記修正、定価改定の実施
③	2012.06.20	定価改定の実施

作成日 2005年 10月 18日

株式会社コンセック



GI008404-0

番号	コード	部品名・規格	個数	備考	
1	003250830	十字皿小ねじ M8×30 (全)	6	新)	
	003250825	十字皿小ねじ M8×25 (全)	6	旧)	
2	003330800	平座金 (並丸) 8	6		
3	003340800	ばね座金 2号 8	6		
4	003280800	六角ナット M8	6		
5	003160643	六角ボルト (11T) M16×55 (全)	1		
6	003341600	ばね座金 2号 16	1		
7	003331600	平座金 (並丸) 16	1		
8	002003260	際切り用ブレード受け	1		