

## パーツリスト

G-74

水処理パッド MS-130F

## △注意

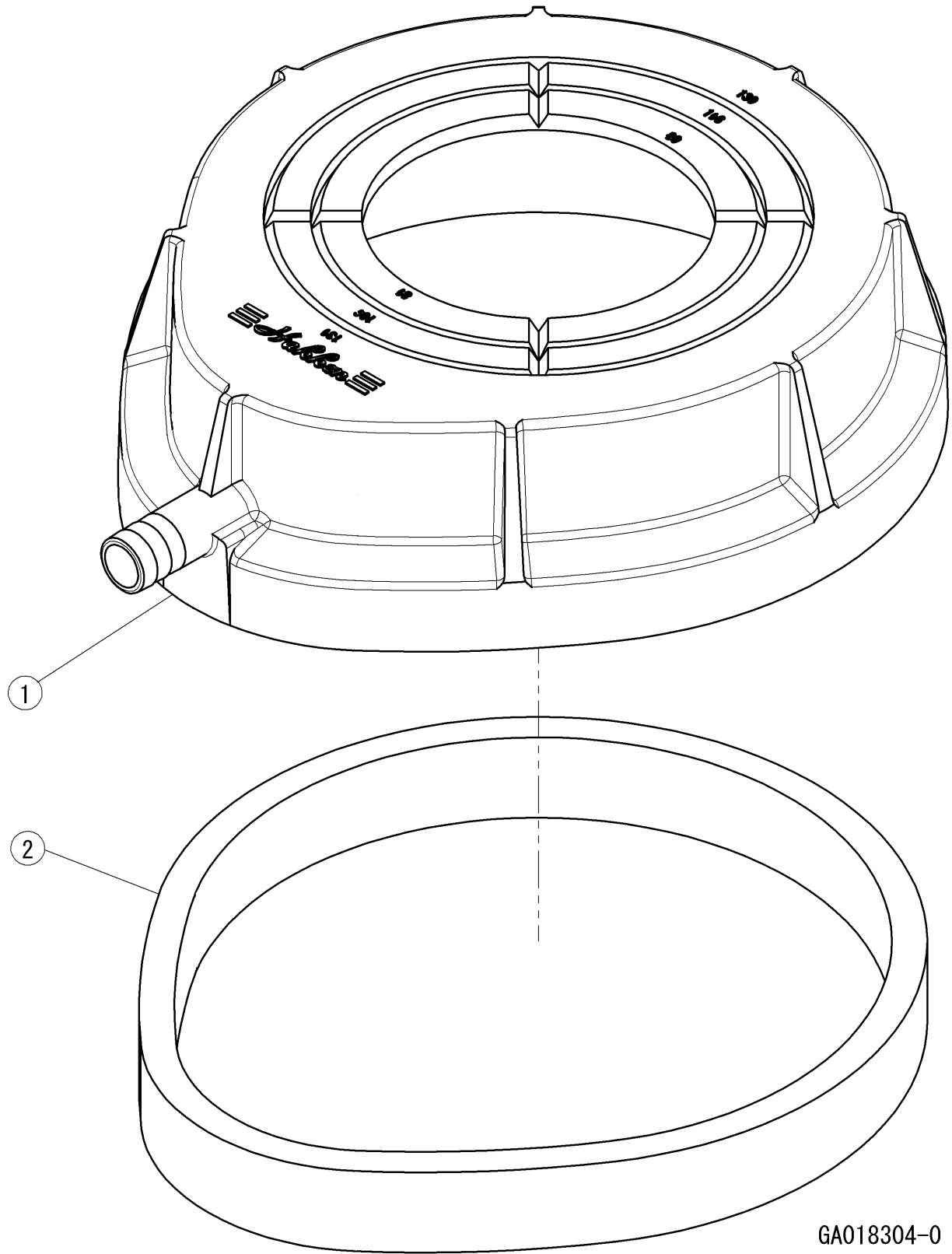
注1) 「一点あたり定価」は、作成日（修正年月日）時点の価格であり  
実際と異なる場合もありますが、ご了承願います。

注2) 製品の販売中止後7年または製造中止後10年を経過した時点  
で、部品の在庫補充が停止となり、在庫分のみの供給となりま  
すことをご了承願います。

符号	修正年月日	修正内容
△1	2012.03.28	コードおよび定価修正 (45-事 0006)
△2		

作成日 2006年 03月 20日

株式会社コンセック



GA018304-0

番号	コード	部品名・規格	個数	備考
1	———	パッド本体 130F	1	
2	002003278	スポンジクッション 130F	1	