

パ ー ツ リ ス ト

G - 82

パッドホルダ PH - 300

△注意

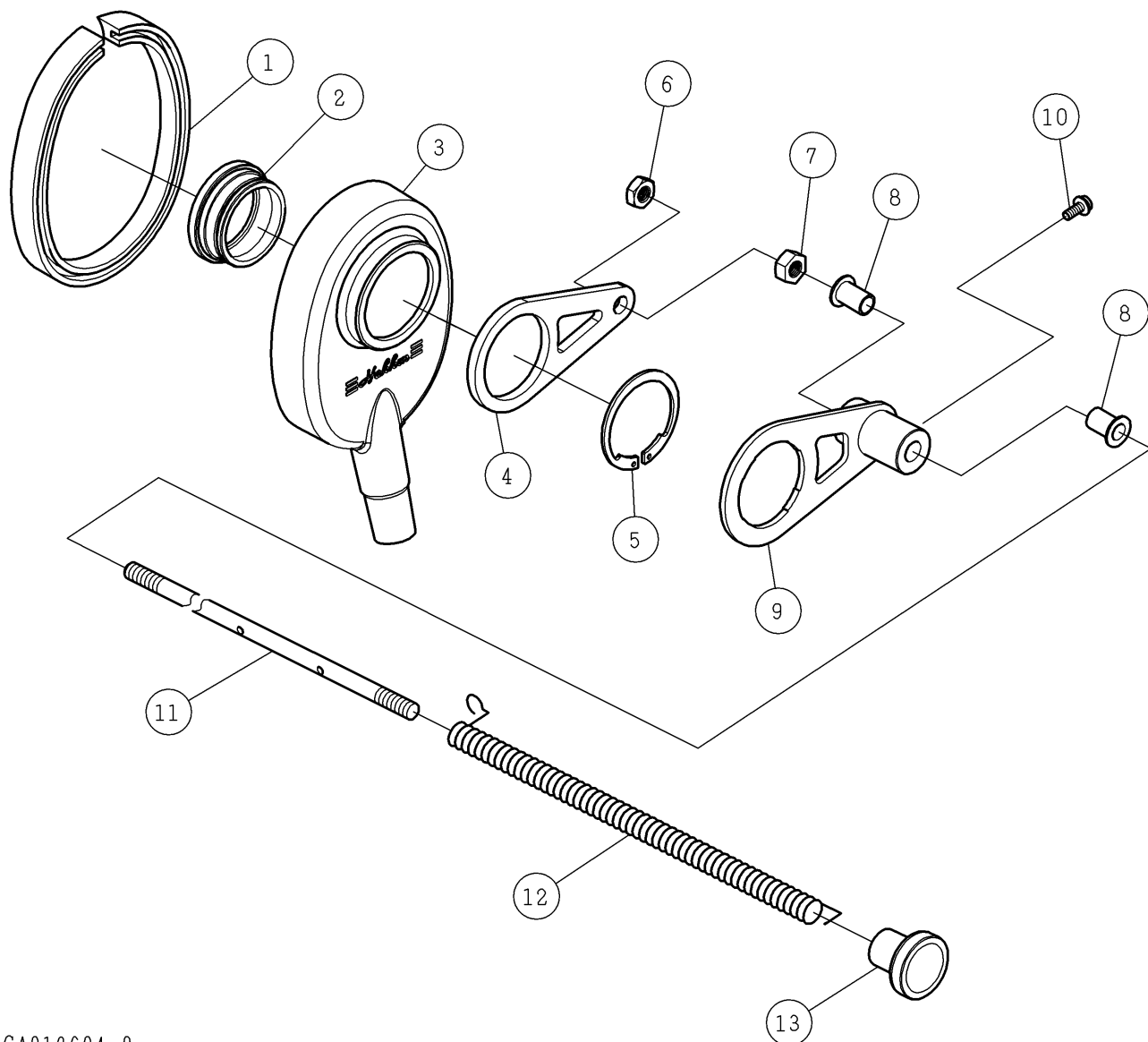
注1) 製品の販売中止後7年または製造中止後10年を経過した時点で、部品の在庫補充が停止となり、在庫分のみの供給となりますことをご了承願います。

注2) 「一点あたり定価」は、作成日(修正年月日)時点の価格であり、実際と異なる場合もありますが、ご了承願います。

符号	修正年月日	修正内容

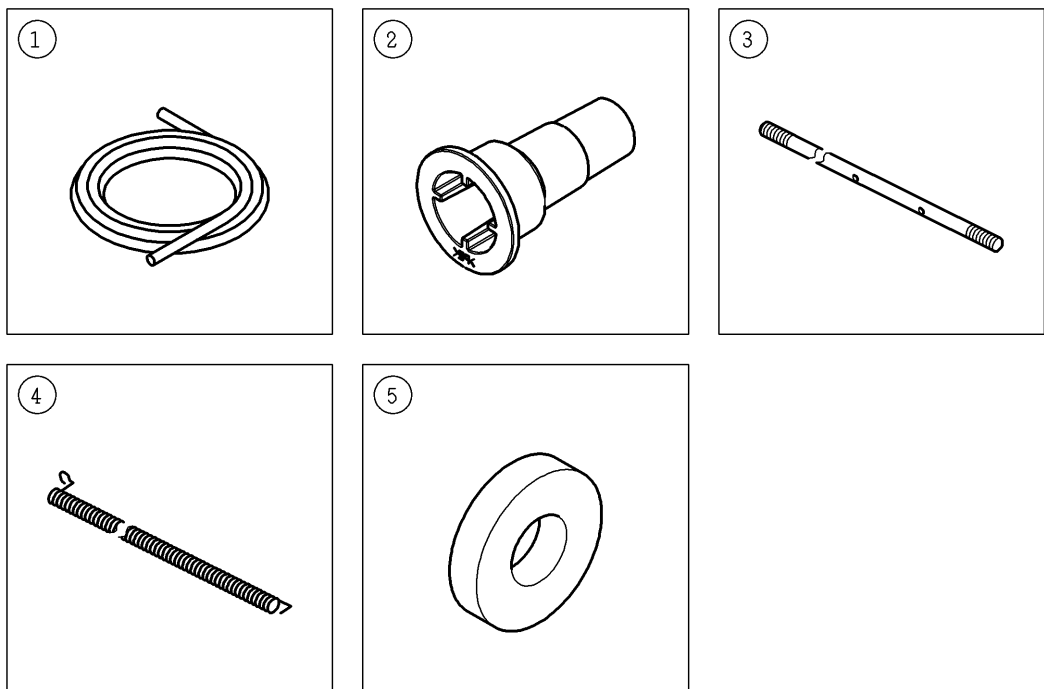
作成日 2009年 12月 28日

株式会社コンセック



GA019604-0

番号	コード	部品名・規格	個数	備考
1	002003658	スポンジクッション PH300	1	
2	002003654	パッドインサート PH300	1	
3	002003580	パッド本体 032W	1	
4	002003655	パッド取付けプレート PH300	1	
5	003110423	スナップリング ISTW - 42 ユニクロ	1	
6	003280803	六角ナット(3種) M8	1	
7	003280800	六角ナット M8	1	
8	003161139	オイルスフランジブッシュ 80F - 0815	2	
9	002003652	ドリル取付けプレート PH300	1	
10	003390608	組P3十字ナベ小ねじ M6×8 ユニクロ	1	
11	002003651	ロッド 300 PH300	1	
12	002003653	スプリング 300 PH300	1	
13	003161138	エルゴナールドノブ EKK31 - GR	1	



GA019704-0

番号	コード	部品名・規格	個数	備考
1	003161141	ホース VS - C3 - 19 3m	1	
2	002003574	ホースアダプタ ADD	1	
3	002003656	ロッド 400 PH300	1	
4	002003657	スプリング 400 PH300	1	
5	002003670	スポンジ 18 PH300	1	
	002003671	スポンジ 19 PH300	1	
	002003672	スポンジ 20 PH300	1	
	002003673	スポンジ 22 PH300	1	
	002003674	スポンジ 24 PH300	1	
	002003675	スポンジ 25 PH300	1	
	002003676	スポンジ 28 PH300	1	
	002003677	スポンジ 30 PH300	1	
	002003678	スポンジ 32 PH300	1	