

パーツリスト

A-57

ギヤドモータ SPX-401A3
ギヤドモータ SPX-400A3^(注1)

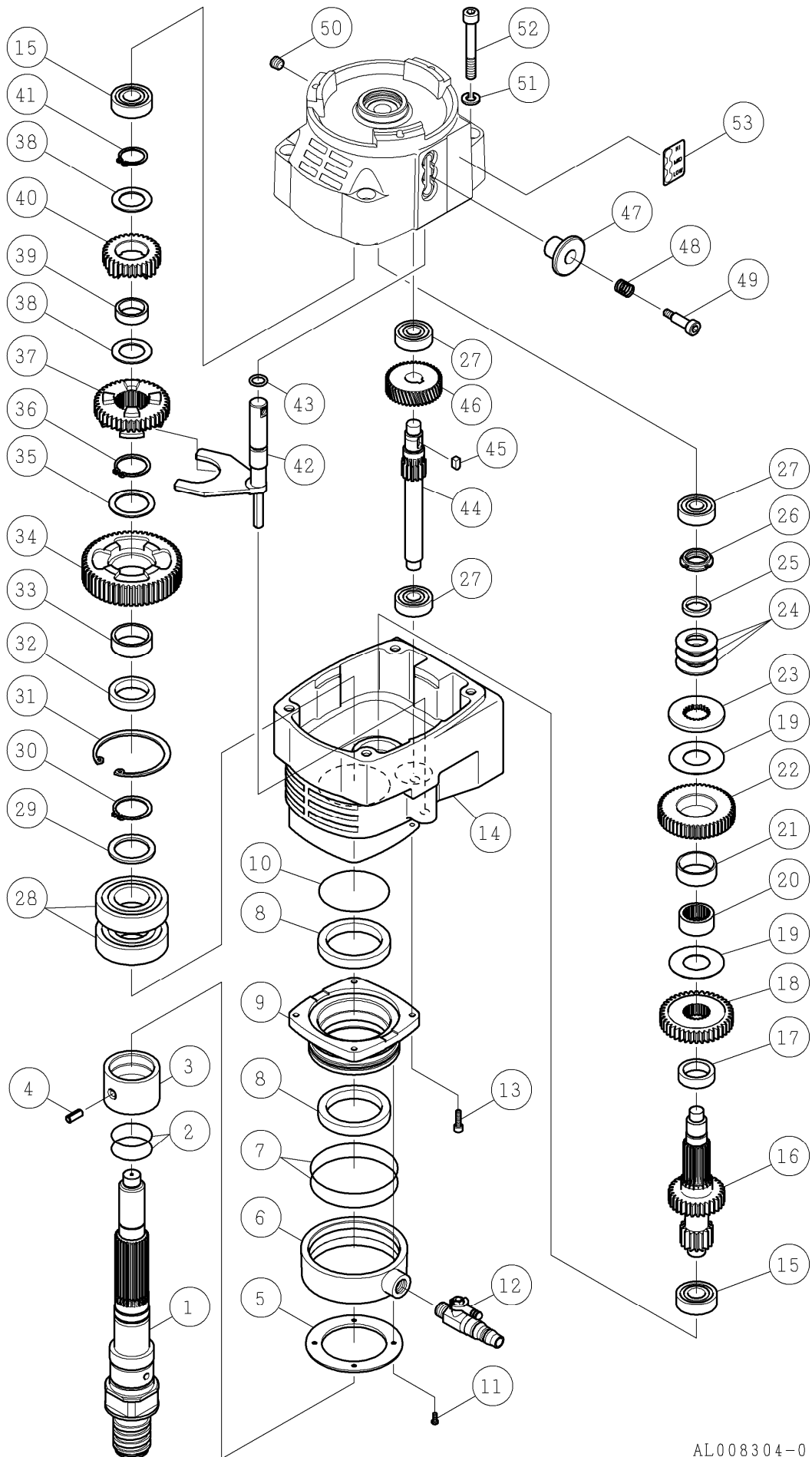
⚠注意

- 注1) ギヤドモータ SPX-16A3のモータ部を乗せ替えた型式名となります。
注2) 製品の販売中止後7年または製造中止後10年を経過した時点で、部品の在庫補充が停止となり、在庫分のみの供給となりますことをご了承願います。
注3) 「一点あたり定価」は作成日（修正年月日）時点の価格であり、異なる場合もあります。ご了承願います。

符号	修正年月日	修正内容
⚠	—	
⚠	2019.12.26	SPX-401A3 の追記 3 頁番号 34 の定価改定 6 頁番号 19、*1 のコード変更
⚠	2023.02.28	3 頁番号 3、6 頁番号 2、8 頁番号 15 の定価改定
⚠	2026.04.13	定価改定の実施

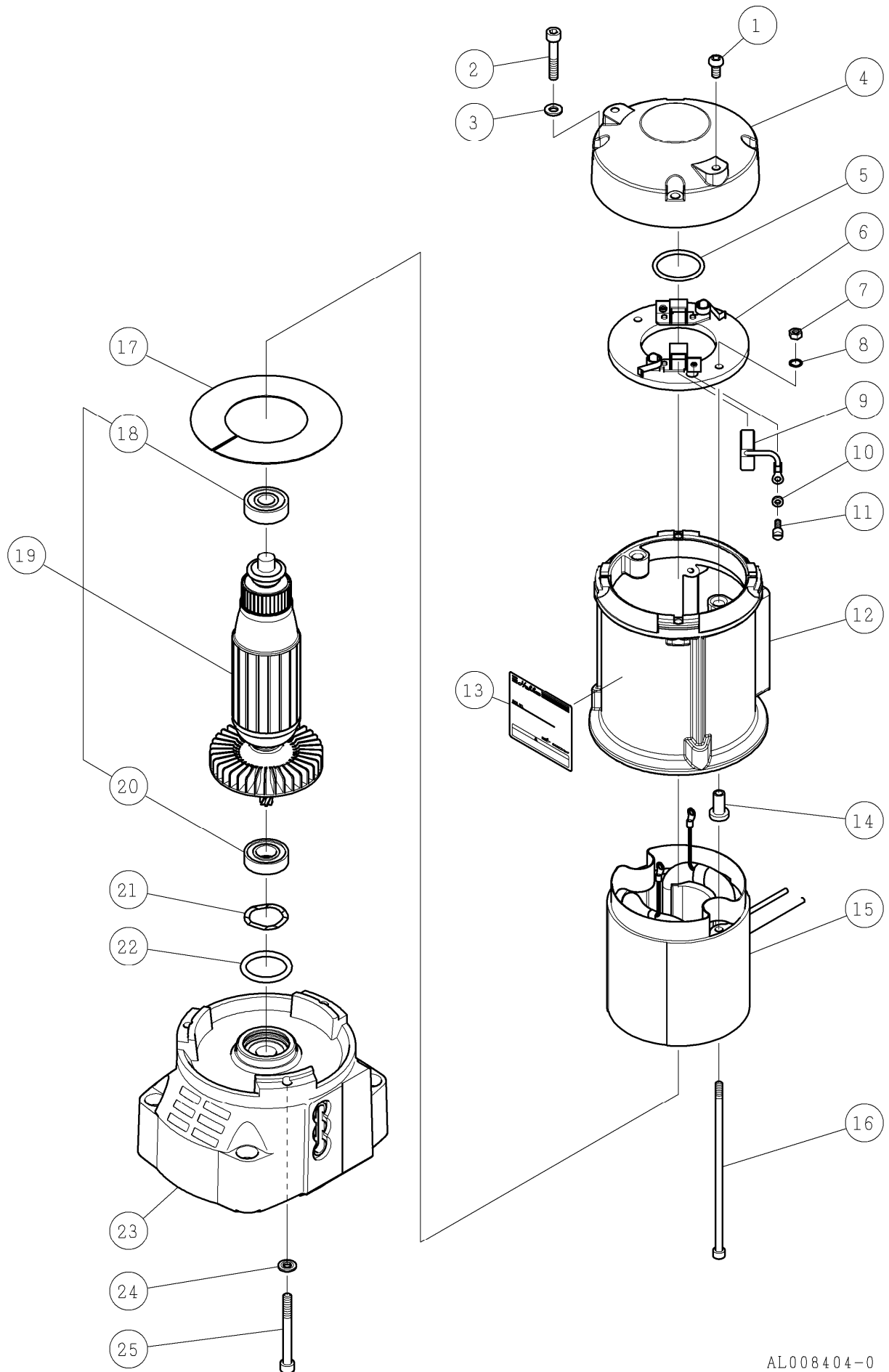
作成日 2019年 04月 18日

株式会社コンセック

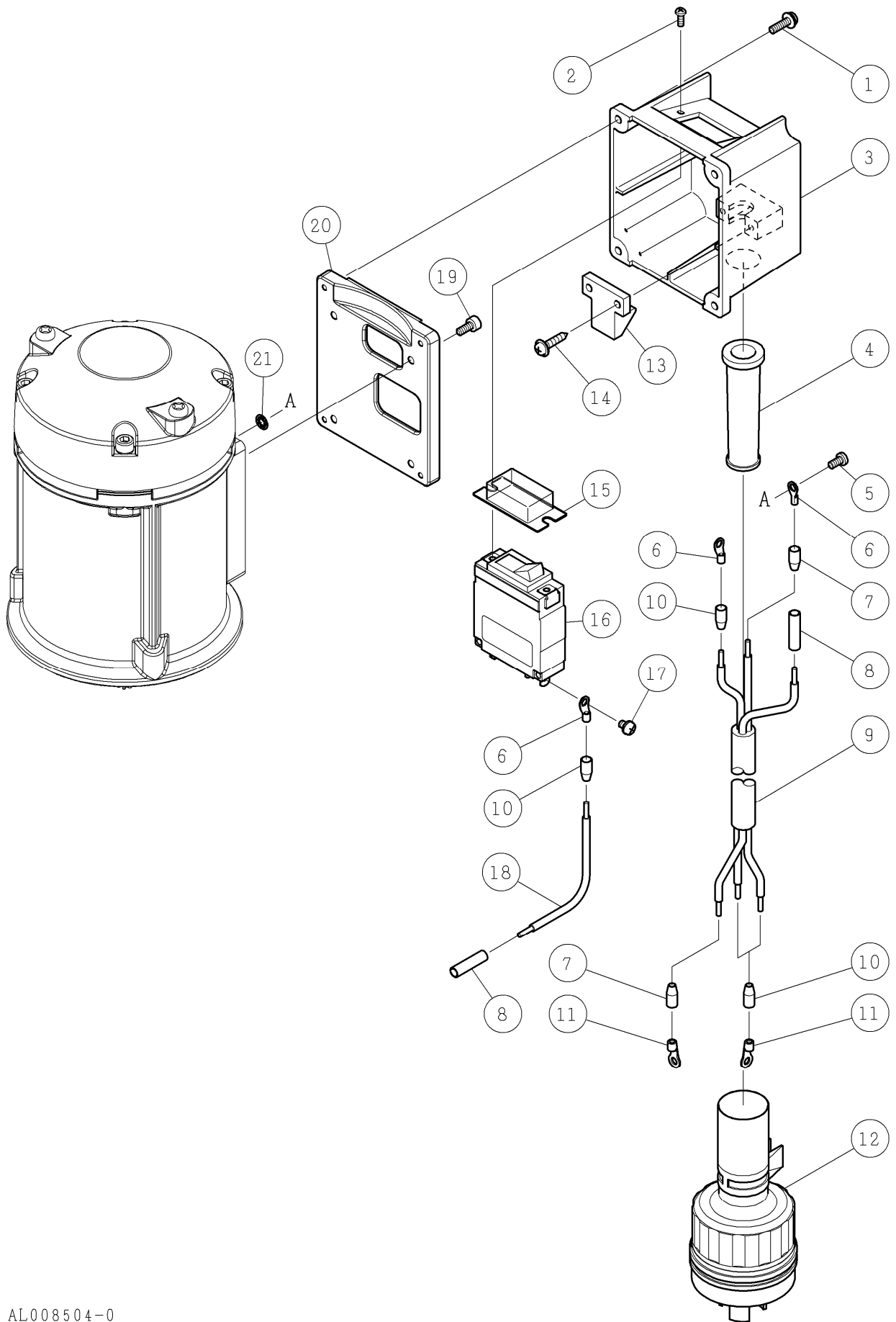


番号	コード	部品名・規格	個数	備考
1	002102038	メインシャフト Aロッド X16A3	1	
2	003120351	Oリング S-35	2	
3	002101916	ブッシング X10A	1	
4	003160766	スプリングピン $\phi 6 \times 15$ SUS	1	
5	002101917	給水カバー押え X10A	1	
6	002101918	給水カバー X10A	1	
7	003120751	Oリング S-75	2	
8	003134862	オイルシール TC48629	2	
9	002102193	シールハウジング II X10A	1	
10	003120601	Oリング S-60	1	
11	003580308	十字バインド小ねじ M3×8 SUS	4	
12	002002377	給水コック 1/4 J5A	1	
13	003380415	六角穴付ボルト M4×15	4	
14	002101920	ギヤケース X10A	1	
15	003016202	ボールベアリング 6202ZZ	2	
16	002102204	サードピニオン(L) 16T/30T II X16A3	1	
17	002100770	スペーサ 6N	1	
18	002102205	サードピニオン(H) II 40T X16A3	1	
19	002102197	摩擦板 II X10A	2	
20	002102053	メタル II X24A	1	
21	002102198	ドライベアリング DBB3012	1	
22	002102199	サードギヤ II 55T X14A	1	
23	002102196	プレート II X10A	1	
24	002100451	皿ばね A-35.5 M, ON, 6N	3	
25	002100844	ナットカラー M55	1	
26	002100453	ファインUナット M17	1	
27	003016201	ボールベアリング 6201ZZ	3	
28	003016206	ボールベアリング 6206ZZ	2	
29	002100480	ベアリングカラー $\phi 40$ M, ON	1	
30	003110300	スナップリング S-30	1	
31	003110621	スナップリング H-62	1	
32	002102463	メタルカラー $\phi 39 \times t8.1$	1	
33	————	メタル $\phi 35 \times t12$	1	34に組込済
34	002102201	ファイナルギヤ(L) II 55T X10A	1	
35	002100482	メタルカラー $\phi 39$ M, ON	1	
36	003110280	スナップリング S-28	1	
37	002102041	ファイナルギヤ(M) 41T X16A3	1	
38	002100489	メタルカラー $\phi 34$ M, ON	2	
39	————	メタル $\phi 28 \times t9$	1	40に組込済
40	002102207	ファイナルギヤ(H) II 31T X16A3	1	

番号	コード	部品名・規格	個数	備考	
41	003110220	スナップリング S-22	1		
42	002102043	シフトレバー X16A3	1		
43	003120110	Oリング P-11	1		
44	002102208	セカンドピニオン II 14T X16A3	1		
45	002101006	片丸キー 5×5×12	1		
46	002102563	セカンドギヤ 44T X251A2	1		
47	002101925	変速ノブ X10A	1		
48	002101926	スプリング X10A	1		
49	003160414	六角穴付段付ボルト ST-8-20	1		
50	003160248	六角穴付プラグ 1/8"	1		
51	003340800	ばね座金 2号 8	4		
52	003380860	六角穴付ボルト M8×60	4		
53	002102003	シール H-M-L X16A3	1		

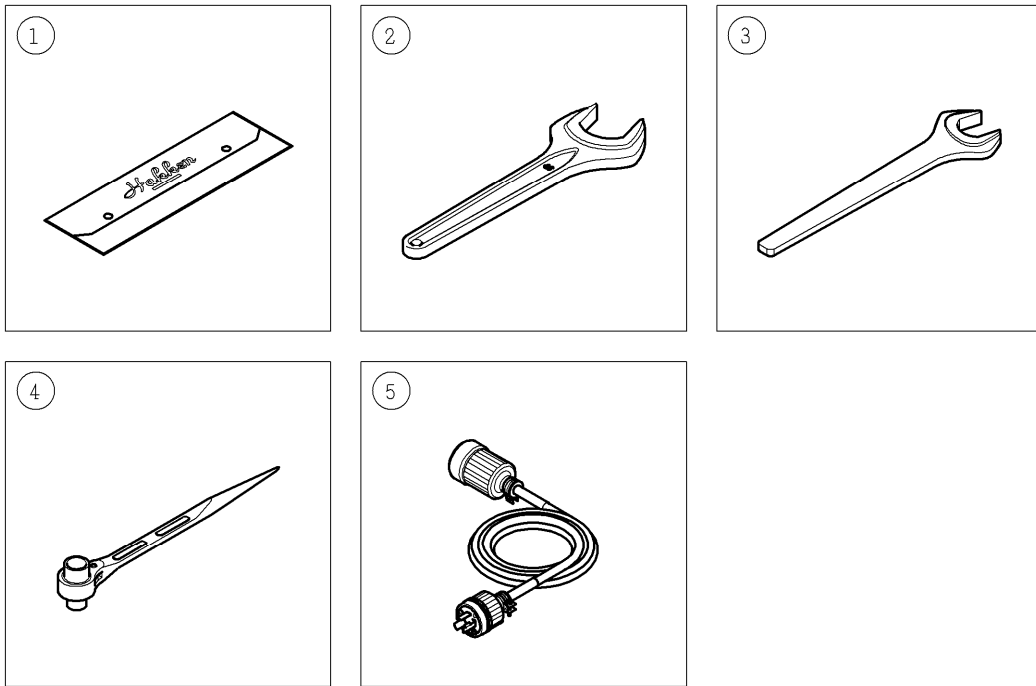


番号	コード	部品名・規格	個数	備考
1	003230615	十字ナベ小ねじ M6×15	2	
2	003380635	六角穴付ボルト M6×35 (*1)	4	
3	002102577	ロッキングワッシャー X401A3 (*1)	4	
4	002102567	テールキャップ X401A3 (*1)	1	
5	002102592	Oリング X401A3 (*1)	1	4に付属
6	002102571	ブラシホルダーディスク X401A3 (*1)	1	
7	003280500	六角ナット M5 (*1)	2	
8	002102578	波形ばね座金 X401A3 (*1)	2	
9	002102573	カーボンブラシ 115V X401A3 (*1)	1組	
10	002102579	ワッシャー X401A3 (*1)	2	
11	002102576	ブラシ固定ねじ X401A3 (*1)	2	
12	002102566	モータハウジング X401A3 (*1)	1	
13	002004302	SPX-401A3 警告付銘板	1	SPX-401A3
	—————	SPX-400A3 警告付銘板	1	SPX-400A3
14	002102570	絶縁スリーブ X401A3 (*1)	2	
15	002102569	フィールド 115V X401A3 (*1)	1	
16	002102575	六角穴付ボルト M5×120 (*1)	2	
17	002102572	バッフルプレート X401A3 (*1)	1	
18	003016201	ボールベアリング 6201ZZ (*1)	1	19に付属
19	002102650	アマチュアII 115V X401A3 (*1)	1	
20	003606002	ボールベアリング 6002-2NSE (*1)	1	19に付属
21	002102574	調整ワッシャー X401A3 (*1)	1	
22	003120321	Oリング S-32	1	
23	002102564	インナーカバー X401A3	1	
24	003490611	鉄シールワッシャー W6-S1	3	
25	003210645	六角穴付ボルト M6×45	3	
*1	002102654	モータ部II 115V X401A3	1	2~12,14~21の組合せ



番号	コード	部品名・規格	個数	備考
1	003161262	十字バインドPタイトねじ 4×14	4	
2	003160341	十字バインド小ねじ M3×8 (*1)	2	
3	002002890	スイッチボックス X10A (*1)	1	
4	002002891	コードアーマ X10A (*1)	1	
5	003410408	十字ナベ小ねじ M4×8 黄銅	1	
6	003150818	圧着端子 R5.5-S4 (*1)	3	
7	003150856	キャップ □5.5用 TCV-53 緑(06) (*1)	2	
8	003150059	圧着端子 NC-5.5 (*1)	2	
9	003150583	コード 3芯 □3.5 555mm BR-MCT (*1)	1	アース:赤
10	003150855	キャップ □5.5用 TCV-53 黄(05) (*1)	4	
11	003150135	圧着端子 R5.5-5 (*1)	3	
12	003150580	引掛形防水形プラグ 30A 3312RW-L5 (*1)	1	
13	002001794	コードクリップ 6V (*1)	1	
14	003160421	十字WHナベタッピンねじA 4×20 (*1)	2	
15	003160431	防塵カバー NRA-C1 (*1)	1	
16	003150576	サーキットプロテクタ 30AAA NRAR-TK983 (*1)	1	
17	—————	座金組込P2十字マイナスナベ小ねじ M4×6 (*1)	2	16に付属
18	003150584	リード線 □3.5 黒 80mm (*1)	1	
19	003380410	六角穴付ボルト M4×10	4	
20	002004293	スイッチボックスプレート X401A3	1	
21	003490400	歯付座金(内歯) 4	1	
*1	002002897	スイッチボックスコード付 X10AE (注1)	1組	2~4,6~18の組合せ

(注1)「スイッチボックスコード付 X10AE」は、常時在庫がなく、受注生産の場合があります。



AL003504-1

番号	コード	部品名・規格	個数	備考
1	002003799	工具袋 t0. 3×125×400	1	
2	003161170	片口スパナ 46mm N	1	
3	003160583	片口スパナ 36mm N	1	
4	003160104	ラチェットレンチ 17×21mm	1	
5	001390153	延長コード組 30A 4.7m	1	※G-58

※印の部品は別紙のパーツリストをご覧ください