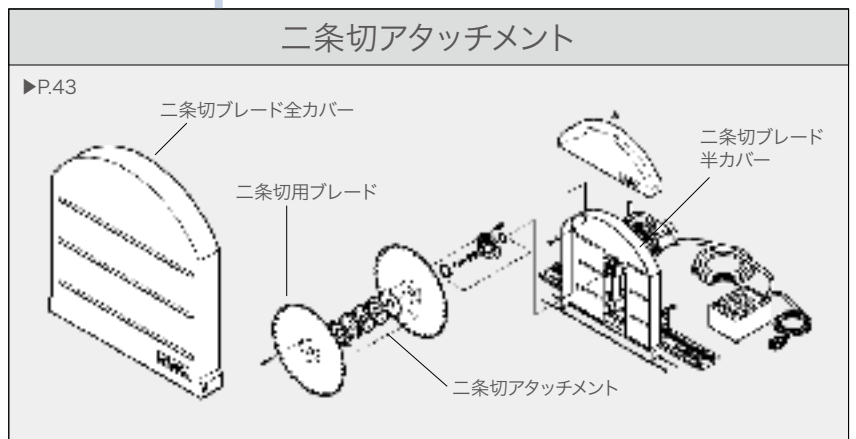
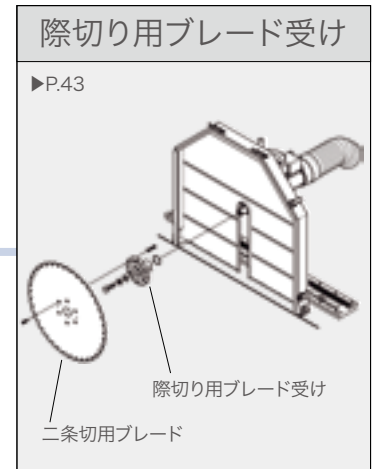
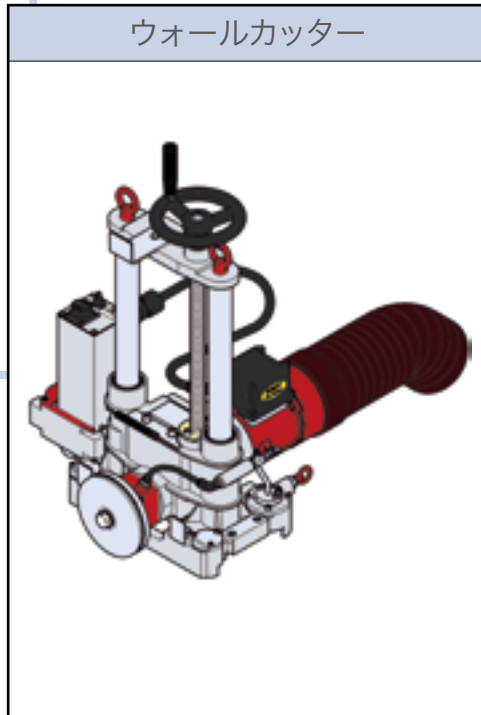
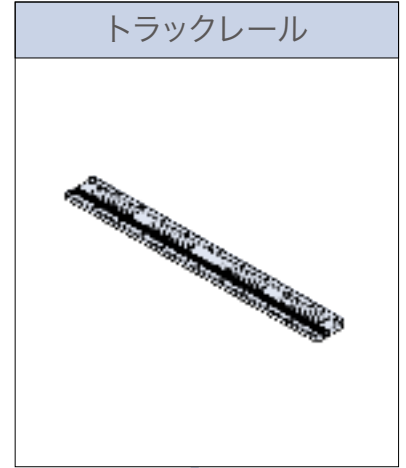
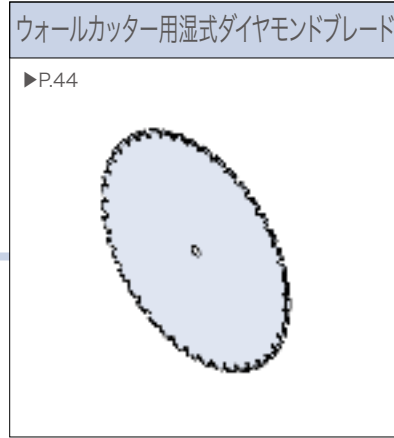
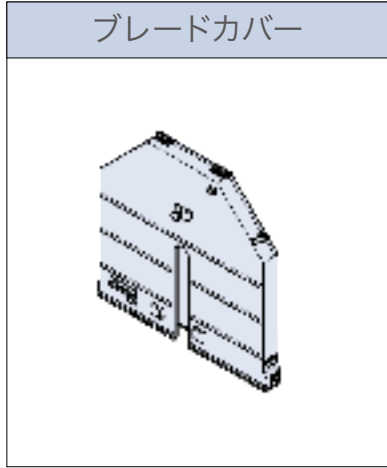


ウォールカッター



ウォールカッターご注文に際して

ウォールカッターはウォールカッター本体とトラックレール、ブレードカバー等に分離されています。ご注文に際しては、ご希望のウォールカッター本体の型式、トラックレールの型式等をご指定ください。



乾湿兼用コアドリル
(ボールベース)
固定型

コアドリル
(ボールベース)
固定型

自動送り装置
EHAC(エハック)

コアドリル用
オプション品

ダイヤモンド
コアビット

乾式コアドリル
(手持ち型)

アンカードリル
(手持ち型)

ウォールカッター

ワイヤーソー

油圧ユニット

ブランチカッター

ハンドカッター

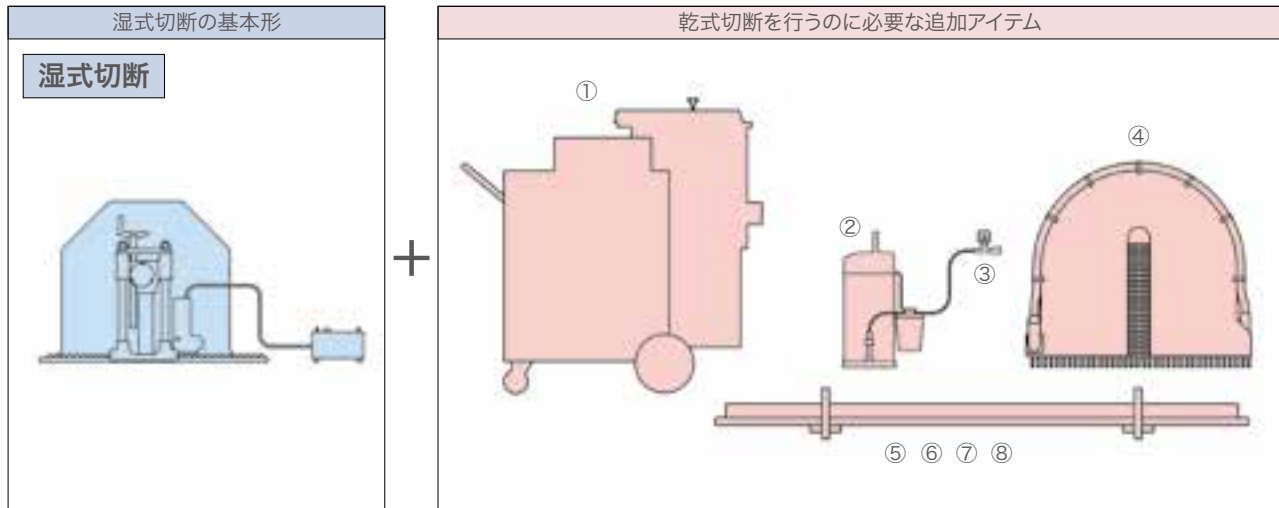
Custom Made
Products
【特注製作品】

湿式切断と乾式切断について

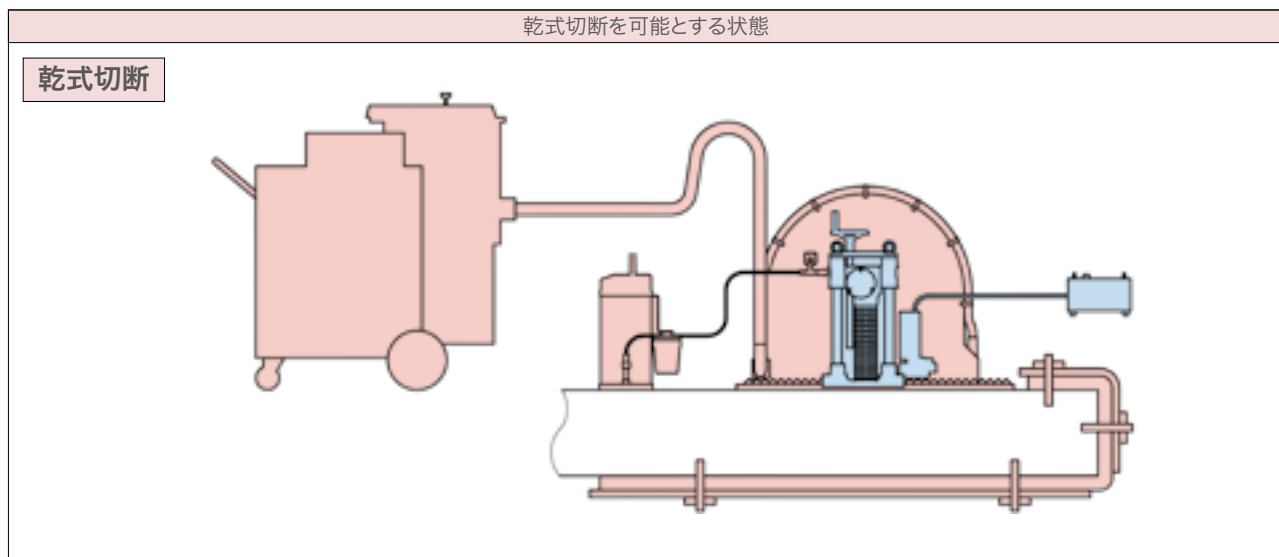
当社のウォールカッターは、切り口に水をかけながら切断する「湿式切断」を行えると同時に、水をほとんど使用しない「乾式切断」を行う事ができます。

「乾式切断」を行うには、基本ベースとしてウォールカッター（電動または油圧）を使用しますが、これにオプション品の乾式切断用アイテムを後付けすることにより可能となります。

ダイヤモンドブレードは、乾式専用を使用します。(P.45参照)



商品名	必要数
①集じん機	1
②給水タンク	1
③乾式給水レギュレータ組 DR-5A	1
④乾式ブレードカバー 30AD	1
⑤ワイヤーガード押さえ金具	任意数
⑥スポンジ 1000(6本入)	任意数
⑦平面用押さえ板 500(6枚入)	任意数
⑧平面用押さえ板 1000(6枚入)	任意数



Drilling
[穴あけ]

乾湿兼用コアドリル
(ボールベース)
固定型

コアドリル
(ボールベース)
固定型

自動送り装置
EHAC(エハック)

コアドリル用
オプション品

ダイヤモンド
コアビット

乾式コアドリル
(手持ち型)

アンカードリル
(手持ち型)

Cutting
[切断]

ウォールカッター

ワイヤーソー

油圧ユニット

ブランチカッター

ハンドカッター

Custom Made
Products
[特注製作品]

ウォールカッター

備考

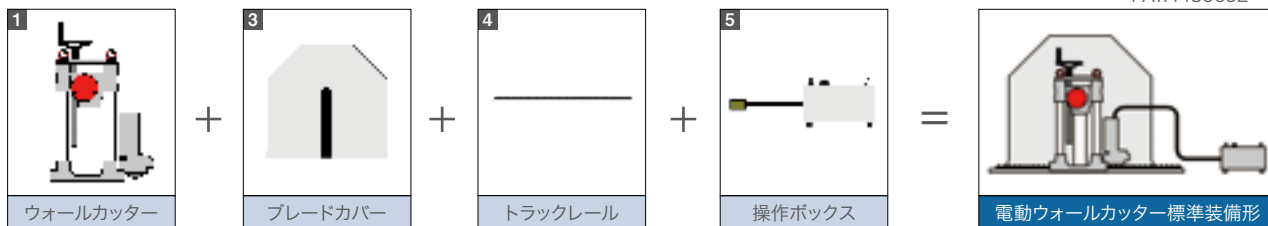
ウォールカッター用オプション品 … P.43

ウォールカッター用湿式ダイヤモンドブレード … P.44

電動ウォールカッター CDW-402AE Pro

超パワフルな電動式
ウォールカッター

PAT.4435652



1 ウォールカッター	
型式名	CDW-402AE Pro
電 源	単相230V 50/60Hz
定格電流	15A
定格出力	2,300W
無負荷回転速度	H I : 780min ⁻¹ LOW : 320min ⁻¹
標準ブレード呼径	30°(782mm)
最大ブレード呼径	40°(1,036mm)ステップ切りにて
ブレード穴径	35mm
ブレード切込み深さ (ブレード実外径 -80)	30°(782mm) : 311mm 40°(1,036mm) : 438mm
寸法(W×L×H)	484×480×755mm ハンドル折り曲げ時のHは682mm
質量(コードを除く)	36.5kg
標準小売価格	¥1,800,000-

1 ウォールカッターCDW-402AE Proの構成図(3つのアイテムに分離できます)

ガイドロッド ギャドモーター アイボルト

ベース部

※CHW-50Aも同様に分離できます。

共通モジュール ブレードカバー・トラックレール

3 標準ブレードカバー			
型式名	30A	40A	48A
最大ブレード呼径	30°(782mm)	40°(1,036mm)	48°(1,240mm)
質 量	9.7kg	13.5kg	18.0kg
標準小売価格	¥450,000-	¥570,000-	¥870,000-

4 トラックレール			
型式名	600LA	1200LA	1800LA
長 さ	600mm	1,200mm	1,800mm
質 量	6.2kg	12.5kg	18.8kg
標準小売価格	¥120,000-	¥180,000-	¥280,000-

※ブレードカバー 48Aを使用する場合は「クワッドブラケット 48A(標準小売価格: ¥37,000-)」をウォールカッターに組替え装着される事を推奨します。



Drilling
[穴あけ]

乾湿兼用コアドリル
(ボールベース)
固定型

コアドリル
(ボールベース)
固定型

自動送り装置
EHAC(エハック)

コアドリル用
オプション品

ダイヤモンド
コアビット

乾式コアドリル
(手持ち型)

アンカードリル
(手持ち型)

Cutting
[切断]

ウォールカッター

ワイヤーソー

油圧ユニット

プランジカッター

ハンドカッター

Custom Made
Products
[特注製作品]

ウォールカッター

ウォールカッター用オプション品・・・P.43
 ウォールカッター用湿式ダイヤモンドブレード・・・P.44
 適用油圧ユニット・・・P.55

Drilling
 [穴あけ]

乾湿兼用コアドリル
 (ボールベース
 固定型)

コアドリル
 (ボールベース
 固定型)

自動送り装置
 EHAC(エハック)

コアドリル用
 オプション品

ダイヤモンド
 コアビット

乾式コアドリル
 (手持ち型)

アンカードリル
 (手持ち型)

Cutting
 [切断]

ウォールカッター

ワイヤーソー

油圧ユニット

ブランジカッター

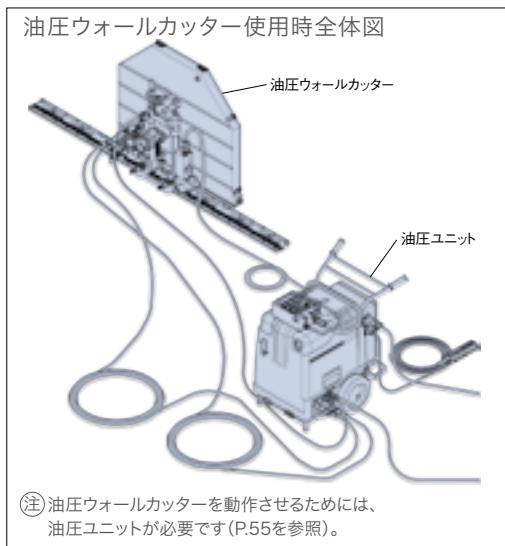
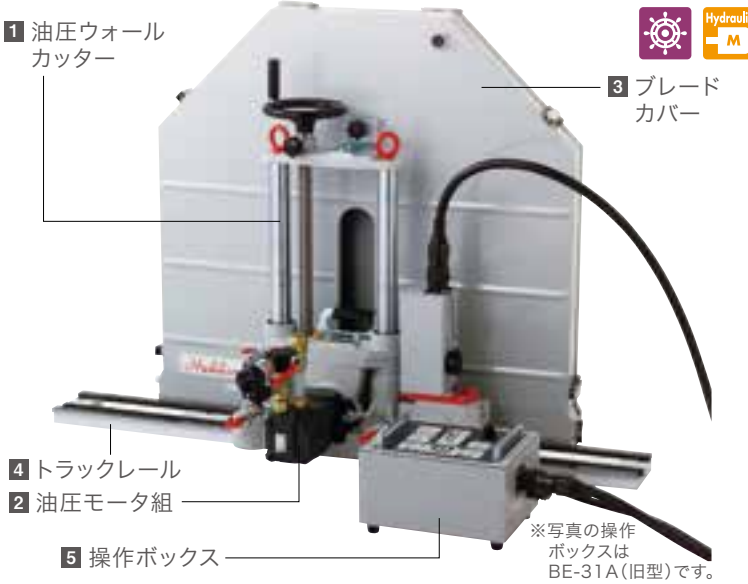
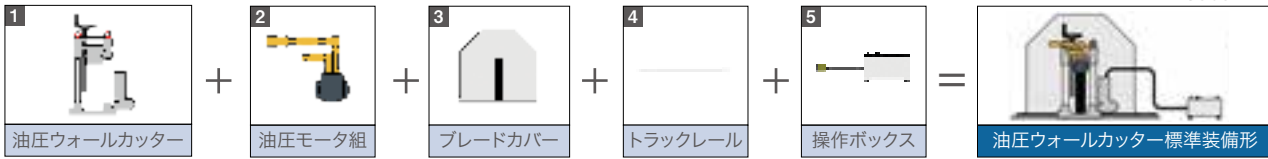
ハンドカッター

Custom Made
 Products
 [特注製作品]

油圧ウォールカッター CHW-50A

スピード抜群!! 油圧式モータ

PAT.4435652



1 油圧ウォールカッター	
型式名	CHW-50A
質量	27.5kg
標準小売価格	¥1,400,000-
標準付属品	標準工具

2 油圧モータ組			
型式名	2060-12A	HB05-16A	A125-600A
適用ブレード呼径	30*(782mm)	40*(1,036mm)	48*(1,240mm)
質量	12.0kg	13.0kg	12.8kg
標準小売価格	¥440,000-		
標準付属品	Oリング 六角棒レンチ 10mm 取付ボルト		



1+2 組合せ後の油圧ウォールカッター仕様			
油圧ウォールカッター 型式名	CHW-50A (¥1,400,000-)		
標準ブレード呼径	30*(782mm)		
ブレード取付穴径	35mm		
適用操作ボックス	BE-32A Pro (手動モードにて操作)		
油圧モータ組 型式名	2060-12A (¥440,000-)	HB05-16A (¥440,000-)	A125-600A ^(※) (¥440,000-)
定格圧力	21MPa		
定格トルク	19daN-m	24daN-m	36.5daN-m
最大流量	54ℓ/min	79ℓ/min	95ℓ/min
最高回転速度(許容)	850min ⁻¹	898min ⁻¹	772min ⁻¹
(E-1524A接続時 50/60Hz)	673/807min ⁻¹	484/580min ⁻¹	350/420min ⁻¹
(E-2012Aeco+接続時 50/60Hz)	748/850min ⁻¹	538/647min ⁻¹	443/533min ⁻¹
最大ブレード呼径	30*(782mm)	40*(1,036mm) (ステップ切りにて取付可)	48*(1,240mm) (ステップ切りにて取付可)
最大切込み深さ ($\frac{\text{ブレード実外径}}{2} - 90$)	301mm	428mm	530mm
寸法	幅(W)	484mm	
	長(L)	410mm	434mm
	高(H)	755mm(ハンドル折り曲げ時:682mm)	
質量	40kg	41kg	41kg

(※) 当社の油圧ウォールカッターはマシン寸法の関係上、初っぱなから48°ブレードを取付ける事ができません。その為「ステップカット」という方法で、まず30°以下のブレードで切断を行い、その次に48°での切断を行います。30°以下のブレードを使用する時は、油圧モータ組 2060-12Aの回転速度が適していますので、合わせてご購入頂くこと効率の良い切断作業が可能となります。

5 操作ボックス	
型式名	BE-32A Pro
使用電源	単相230V 50/60Hz
最大消費電力	150W
適用機種	CDW-402AE Pro DSX-101A Pro CHW-50A
寸法(W×L×H)	265×200×148mm
質量(コードを除く)	3.9kg
標準小売価格	¥520,000-

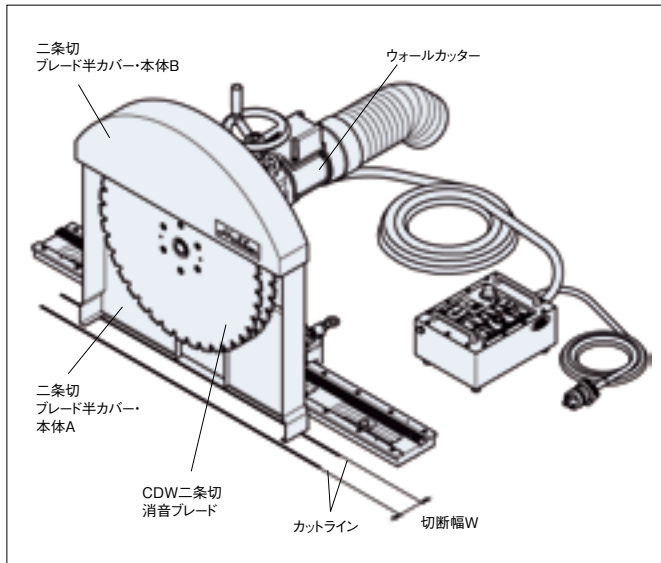
- 電動ウォールカッター・電動ワイヤーソー用自動送り装置
- ソフトスタート回路内蔵
- 切断電流値表示は7SEG(数値表示)
- 自動停止可能(CHW-50Aは不可)
- 手動制御可能
- 切断電流値の調整範囲は5A~16Aで0.5A刻みで可能
- バックライトでパネルが見やすい



⑧ CHW-50Aをコントロールする場合は「手動モード」にて操作します。

ウォールカッター用オプション品

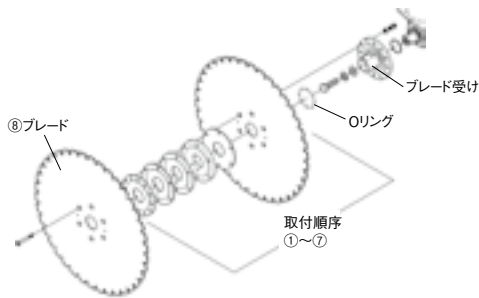
二条切アタッチメント



仕様	
型式名	CDW-40AE, CDW-40AE Pro, CDW-401AE (生産中止機) CDW-401AE Pro (生産中止機) CDW-402AE Pro, CHW-50A
切断幅	20~50mm (5mm間隔)
ブレード枚数	1 または 2枚

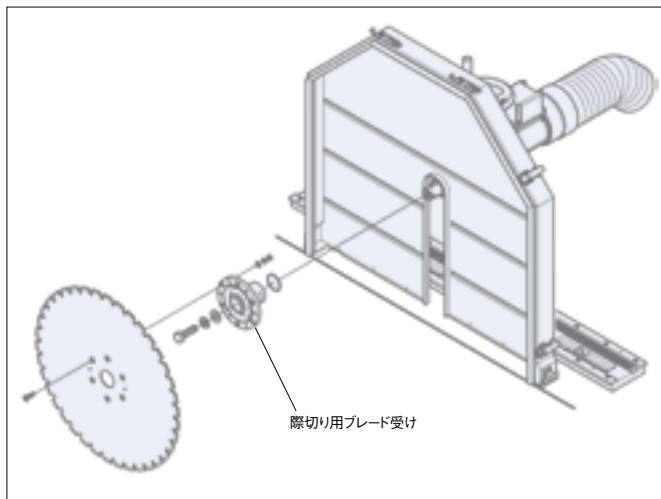
品名	標準小売価格	
CDW二条切フランジセット	¥217,000-	
二条切ブレード 全カバー	22A	¥154,000-
	24A	¥159,000-
	26A	¥171,000-
	31A	¥186,000-
二条切ブレード 半カバー	24A	¥167,000-
	26A	¥182,000-
	31A	¥202,000-

切断幅とスペーサ取付け順序の関係



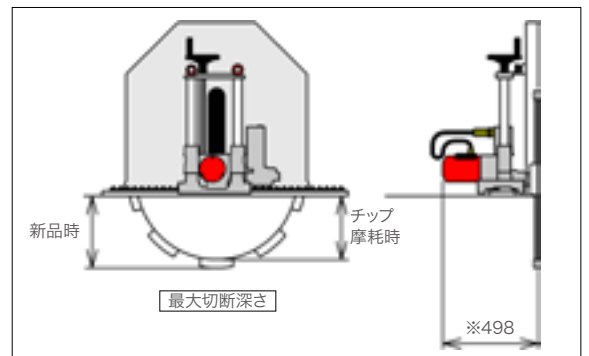
切断幅 W	取付順序								
	Oリング	①	②	③	④	⑤	⑥	⑦	⑧
50mm	無	ブレード	5mm溝	5mm	10mm	15mm	—	7.5mm 溝	ブレード
45mm	有	5mm溝	ブレード	5mm溝	10mm	15mm	—		
40mm		5mm	5mm溝	ブレード	5mm溝	5mm	15mm		
35mm		10mm	5mm溝	ブレード	5mm溝	15mm	—		
30mm		15mm	5mm溝	ブレード	5mm溝	10mm	—		
25mm		5mm	15mm	5mm溝	ブレード	5mm溝	5mm		
20mm		10mm	15mm	5mm溝	ブレード	5mm溝	—		
1枚切断		3mm黒	5mm	5mm	10mm	15mm	—		

際切り用ブレード受け(Aタイプ・Rタイプ共用)



品名	標準小売価格
際切り用ブレード受け	¥97,000-

■ブレードカバーは標準ブレードカバーが使用できます。前面カバーを取りはずして使用します。



※寸法はダクトホース組をはずした時で、ブレードは「二条切用ブレード」を使用します。

ウォールカッター用湿式ダイヤモンドブレード

Drilling
[穴あけ]

ウォールカッター用ブレード

鉄筋コンクリート用

乾湿兼用コアドリル
(ボールベース)
固定型

コアドリル
(ボールベース)
固定型

自動送り装置
EHAC(エハック)

コアドリル用
オプション品

ダイヤモンド
コアビット

乾式コアドリル
(手持ち型)

アンカードリル
(手持ち型)

Cutting
[切断]

ウォールカッター

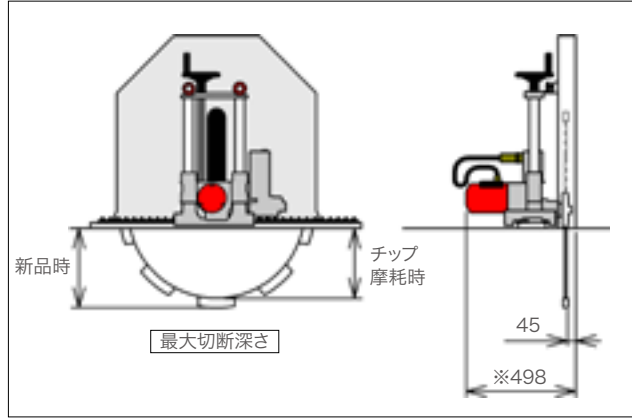
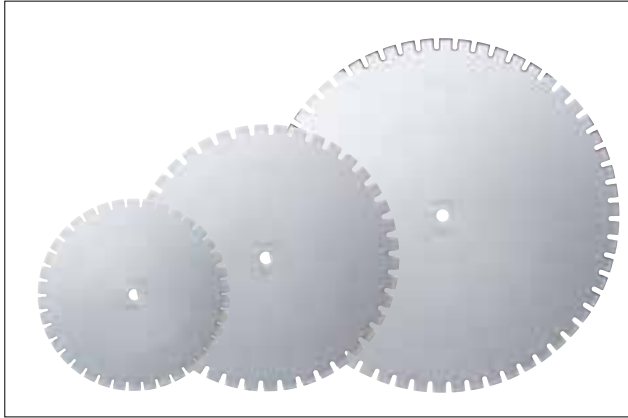
ワイヤーソー

油圧ユニット

プランジカッター

ハンドカッター

Custom Made
Products
[特注製作品]



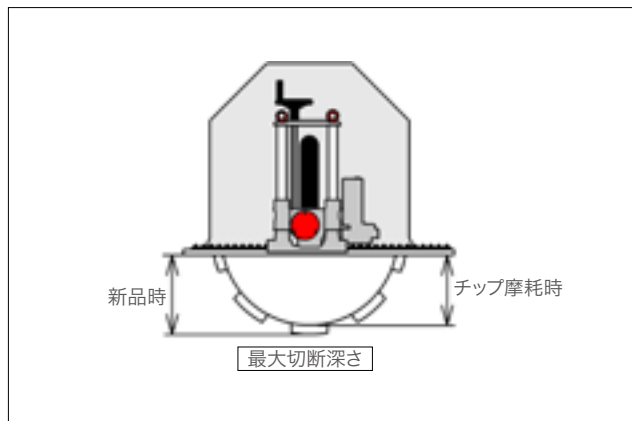
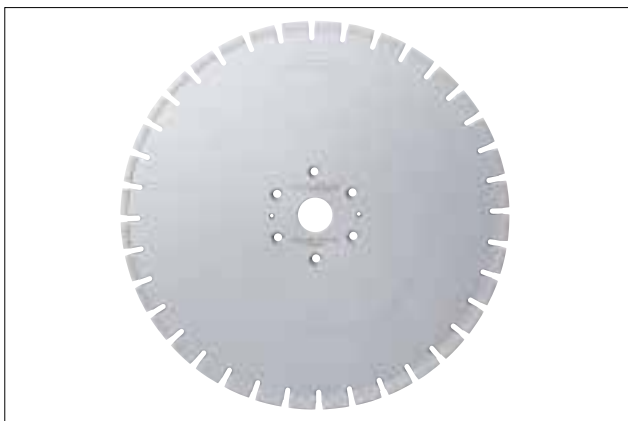
※寸法はダクトホース組をはずした時です。

品名	サイズ	標準小売価格	チップ寸法		穴径	最大切断深さ (CDW-402AE Pro使用時)	
			厚み	高さ		新品時	チップ摩耗時
ウォールカッター用ブレード(消音)26"×5T S	26"	¥315,000-	5.0mm	10mm	35mm	260mm	251mm
ウォールカッター用ブレード(消音)30"×5T S	30"	¥362,000-	5.0mm			311mm	302mm
ウォールカッター用ブレード(消音)40"×4.5T S	40"	¥590,000-	4.5mm			438mm	429mm
ウォールカッター用ブレード(消音)48"×4.5T S	48"	¥800,000-	4.5mm			540mm	531mm

※二条切用ブレード(消音)24"×4.5TSに付属のリング「φ35-φ50.8リング」を付ければウォールカッター用ブレード 24"として扱えます。

二条切用ブレード

鉄筋コンクリート用



■二条切アタッチメントおよび際切り用ブレード受けに取付けられます。

品名	サイズ	標準小売価格	チップ寸法		穴径	最大切断深さ (CDW-402AE Pro使用時)	
			厚み	高さ		新品時	チップ摩耗時
二条切用ブレード(消音)22"×4.5T S	22"	¥240,000-	4.5mm	10mm	50.8mm (35mm穴に変換するリングを標準付属しています。別売りもしています。)	209mm	200mm
二条切用ブレード(消音)24"×4.5T S	24"	¥262,000-				235mm	226mm
二条切用ブレード(消音)26"×4.5T S	26"	¥300,000-				260mm	251mm
二条切用ブレード(消音)30"×4.5T S	30"	¥335,000-				311mm	302mm

《別売品》

品名	標準小売価格
リング φ35-φ50.8	¥800-

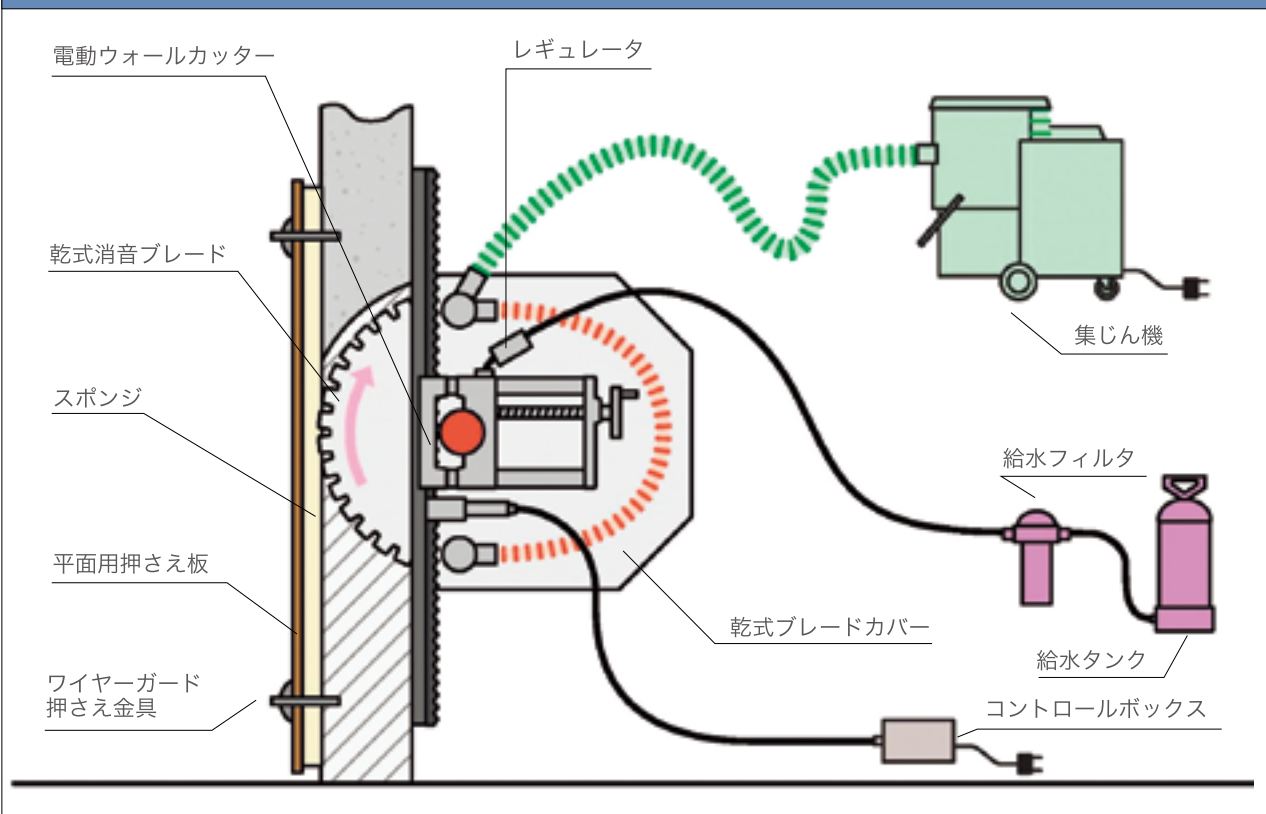


乾式ウォールソーイングシステム

特長

- コンセックオリジナル乾式ウォールソーイングシステムは、乾式切断ですから切断汚水が発生しません。
- 専用ダイヤモンドブレードには消音基板を使用しているため、乾式切断特有の基板騒音がありません。
- コンクリート壁の裏面は専用スポンジカバーで防じんし、集じん機で直接集じん袋に収集するため、後処理がきれいで簡単です。
- ブレード基板をウォータミストで(15cc/分)冷却するため、消音基板を使用しての深切りが可能です。(特許申請済)

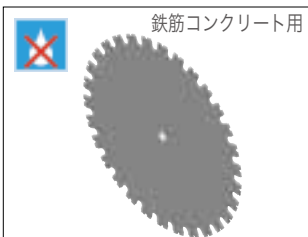
乾式ウォールソーイングシステム構成図



品名	標準小売価格
乾式ブレードカバー30AD	¥440,000-
標準付属品 乾式集塵すまみズル 30AD	



品名	標準小売価格
乾式給水レギュレータ組DR-5A	¥154,000-



品名	標準小売価格
乾式消音ブレード30"	¥448,000-
乾式消音ブレード26"	¥340,000-
乾式消音ブレード22"	¥212,000-
乾式消音ブレード18"	¥168,000-



品名	標準小売価格
集じん機 Vi-0752B	¥5,100,000-



タンク容量は13ℓで空気圧で高所でも注水できます。

品名	標準小売価格
給水タンクT-13B	¥70,000-



長さが500mmと1000mmがあります。

品名	標準小売価格
平面用押さえ板(6枚入) 500L	¥38,000-
1000L	¥40,000-



取付ボルトはW3/8です。(現場に応じて数個必要)

品名	標準小売価格
ワイヤーガード押さえ金具	¥14,000-



品名	標準小売価格
スポンジ1000(6本入)	¥46,000-

Drilling
【穴あけ】

乾式兼用コアドリル
(ボールベース
固定型)

コアドリル
(ボールベース
固定型)

自動送り装置
EHAC(エハック)

コアドリル用
オプション品

ダイヤモンド
コアビット

乾式コアドリル
(手持ち型)

アンカードリル
(手持ち型)

Cutting
【切断】

ウォールカッター

ワイヤーソー

油圧ユニット

ブランジカッター

ハンドカッター

Custom Made
Products
【特注製作品】