

パーツリスト

A-24

ギヤドモータ SPX-16A3

ギヤボックス部:Oリング追加の変更は、2004年 05月 No. 0540001以降実施

ギヤボックス部:ギヤ関係の変更は、2006年 03月 No. 0360001以降実施

△注意

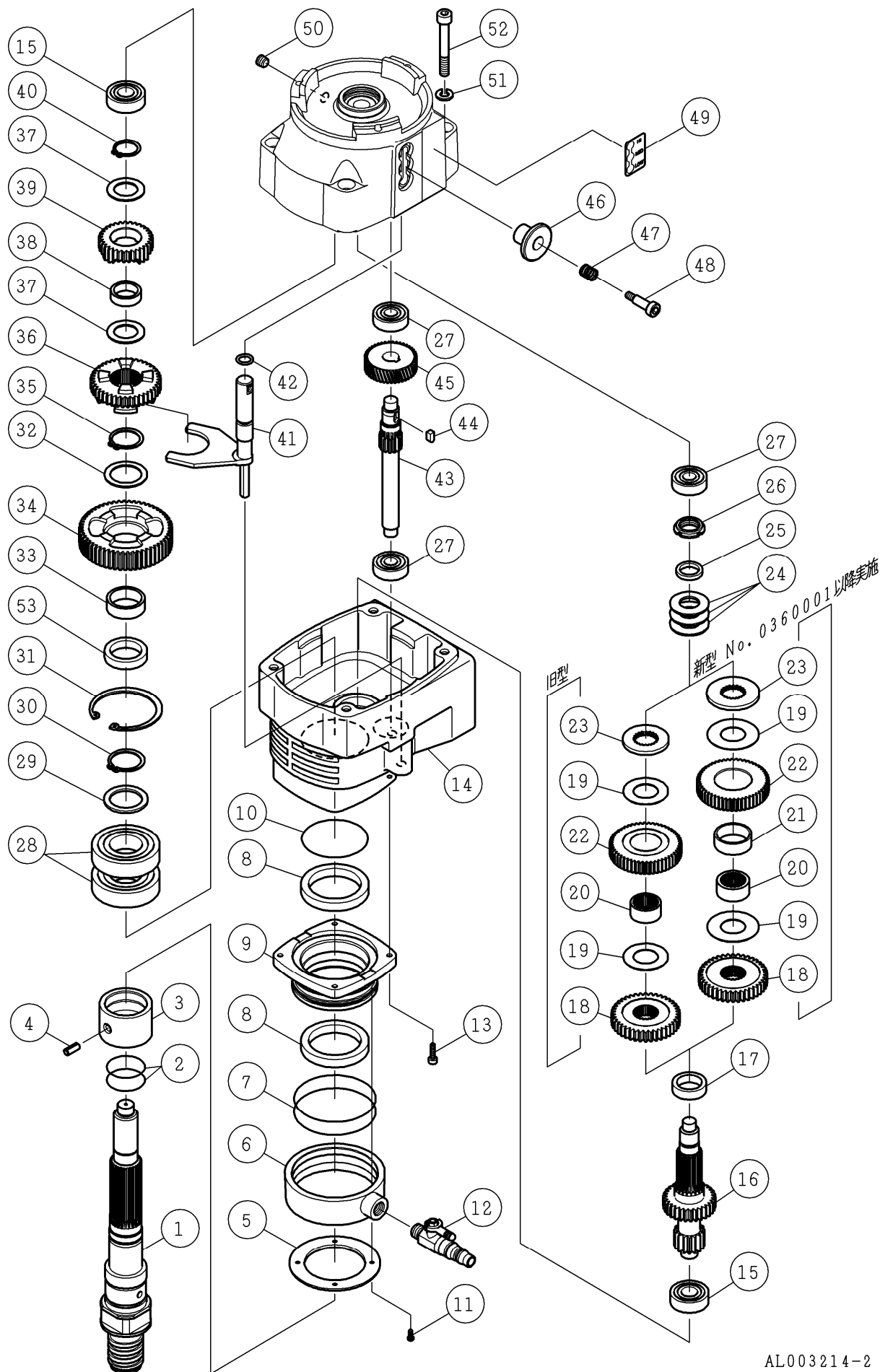
注1) 製品の販売中止後7年または製造中止後10年を経過した時点で、部品の在庫補充が停止となり、在庫分のみでの供給となりますことをご了承願います。

注2) 「一点あたり定価」は作成日(修正年月日)時点の価格であり、異なる場合もありますことをご了承願います。

符号	修正年月日	修正内容
△	2008.02.18	定価改定の実施および誤記修正
△	2010.04.21	① 6 頁番号 4 のベアリングキャップをタップ M6 無しに変更 ② 8 頁番号 8 のコード 3 芯 □3.5 518mm 2PNCT を、コード 3 芯 □3.5 555mm BR-MCT に変更 ③ 定価改定の実施
△	2011.10.18	① 6 頁番号 24 のばね座金を鉄シールワッシャに変更 ② 9 頁番号 1 の工具袋のサイズ変更および番号 2 のスパナ 46 の型式変更 ③ 8 頁番号 6,9 の圧着端子変更および番号 19,20 のキャップ変更 ④ 定価改定の実施
△	2012.07.25	① 6 頁番号 11 のマイナス止ねじ M5×10 を六角穴付止ねじ M5×10 に変更 ② 定価改定の実施
△	2015.03.23	3 頁番号 32 の個数を 1 個に変更し、4 頁番号 53 を 1 個追加
△	2016.10.21	4 頁番号 39 ファイナルギヤ(H) II の定価改定
△	2019.07.09	4 頁番号 34 の定価改定および 8 頁注記追加
△	2026.04.13	定価改定の実施

作成日 2007年 01月 29日

株式会社コンセック



番号	コード	部品名・規格	個数	備考
1	002102038	メインシャフト Aロッド X16A3	1	
2	003120351	Oリング S-35	2	
3	002101916	ブッシング X10A	1	
4	003160766	スプリングピン φ6×15 SUS	1	
5	002101917	給水カバー押え X10A	1	
6	002101918	給水カバー X10A	1	
7	003120751	Oリング S-75	2	
8	003134862	オイルシール TC48629	2	
9	002102193	シールハウジング II X10A (注1)(新型)	1	No.0540001 以降
	002101919	シールハウジング X10A (旧型)	1	在庫限り
10	003120601	Oリング S-60 (注1)	1	No.0540001 以降
11	003580308	十字バインド小ねじ M3×8 SUS	4	
12	002002377	給水コック 1/4 J5A	1	
13	003380415	六角穴付ボルト M4×15	4	
14	002101920	ギヤケース X10A	1	
15	003016202	ボールベアリング 6202ZZ	2	
16	002102204	サードピニオン(L) 16T/30T II X16A3 (注2) (注4)(新型)	1	No.0360001 以降
	002102039	サードピニオン(L) 16T/30T X16A3 (注2)(旧型)	1	在庫限り
17	002100770	スペーサ 6N	1	
18	002102205	サードピニオン(H) II 40T X16A3 (注3)(新型)	1	No.0360001 以降
	002102040	サードピニオン(H) 40T X16A3 (旧型)	1	在庫限り
19	002102197	摩擦板 II X10A (注3)(新型)	2	No.0360001 以降
	002100448	摩擦板 6, M, ON, 6N (旧型)	2	
20	002102053	メタル II X24A (注3)(新型)	1	No.0360001 以降
	002100771	メタル 6N (旧型)	1	
21	002102198	ドライベアリング DBB3012 (注3)	1	No.0360001 以降
22	002102199	サードギヤ II 55T X14A (注3)(新型)	1	No.0360001 以降
	——	サードギヤ 55T X14A (旧型)	1	
23	002102196	プレート II X10A (注3)(新型)	1	No.0360001 以降
	002100447	プレート 6, M, ON, 6N (旧型)	1	
24	002100451	皿ばね A-35.5 M, ON, 6N	3	
25	002100844	ナットカラー M55	1	
26	002100453	ファインUナット M17	1	
27	003016201	ボールベアリング 6201ZZ	3	
28	003016206	ボールベアリング 6206ZZ	2	
29	002100480	ベアリングカラー φ40 M, ON	1	
30	003110300	スナップリング S-30	1	
31	003110621	スナップリング H-62	1	
32	002100482	メタルカラー φ39 M, ON (新型)	1	No.0314001 以降
	002100482	メタルカラー φ39 M, ON (旧型)	2	

番号	コード	部品名・規格	個数	備考
33	——	メタル φ35×t12	1	34に組込済
34	002102201	ファイナルギヤ(L) II 55T X10A (注2)(注4)(新型)	1	No.0360001以降
	002100911	ファイナルギヤ(L) 55T O14L (注4)(旧型)	1	
35	003110280	スナップリング S-28	1	
36	002102041	ファイナルギヤ(M) 41T X16A3	1	
37	002100489	メタルカラー φ34 M, ON	2	
38	——	メタル φ28×t9	1	39に組込済
39	002102207	ファイナルギヤ(H) II 31T X16A3 (注5)(新型)	1	No.0360001以降
	002102042	ファイナルギヤ(H) 31T X16A3 (注5)(旧型)	1	在庫限り
40	003110220	スナップリング S-22	1	
41	002102043	シフトレバー X16A3	1	
42	003120110	Oリング P-11	1	
43	002102208	セカンドピニオン II 14T X16A3 (注5)(新型)	1	No.0360001以降
	002102044	セカンドピニオン 14T X16A3 (注5)(旧型)	1	在庫限り
44	002101006	片丸キー 5×5×12	1	
45	002101924	セカンドギヤ II 43T X10A (注5)(新型)	1	No.0360001以降
	——	セカンドギヤ 43T X10A (注5)(旧型)	1	
46	002101925	変速ノブ X10A	1	
47	002101926	スプリング X10A	1	
48	003160414	六角穴付段付ボルト ST-8-20	1	
49	002102003	シール H-M-L X16A3	1	
50	003160248	六角穴付プラグ 1/8"	1	
51	003340800	ばね座金 2号 8	4	
52	003380860	六角穴付ボルト M8×60	4	
53	002102463	メタルカラー φ39×t8.1	1	No.0314001以降

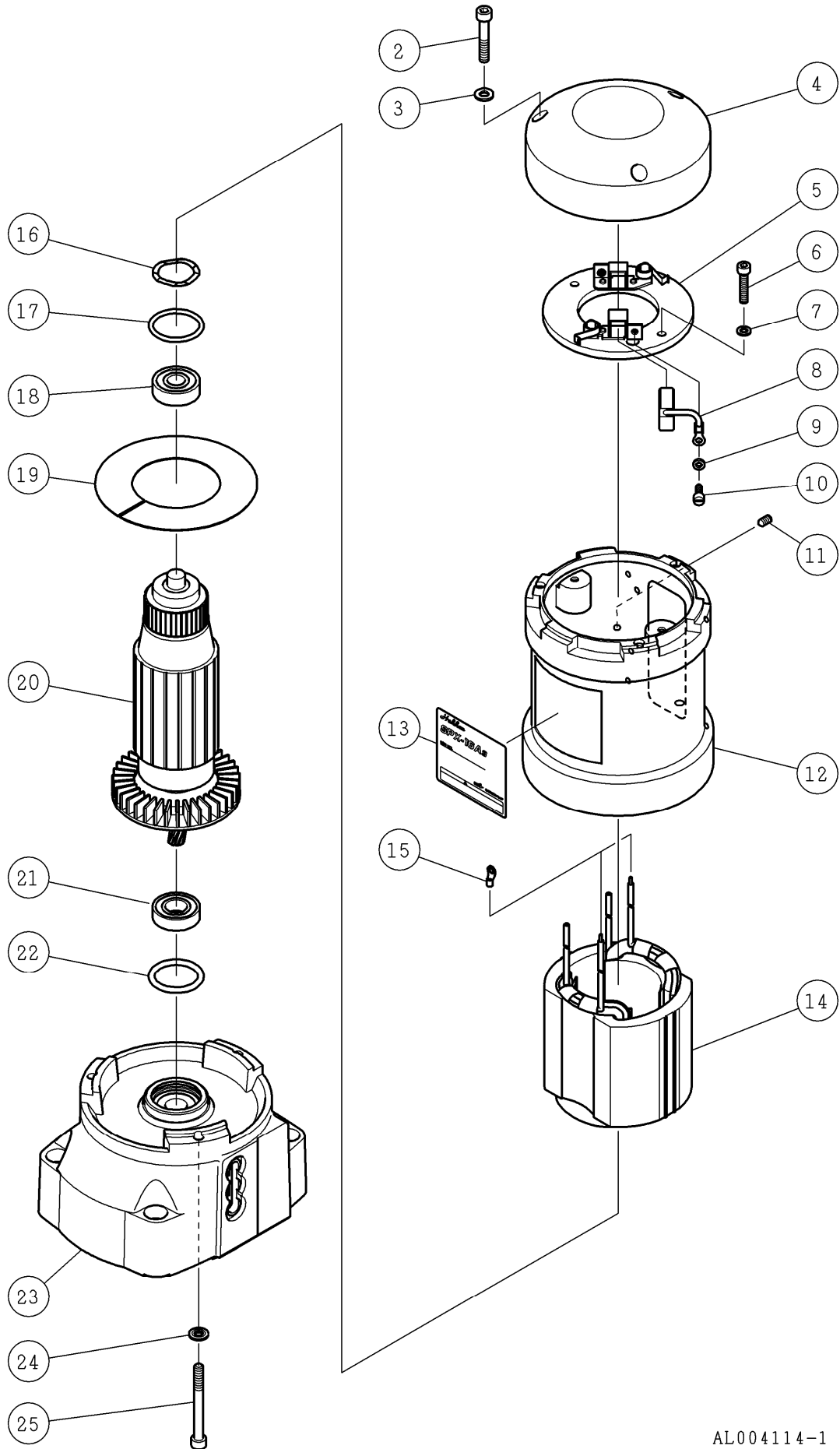
(注1) 番号9のシールハウジングIIは番号10のOリングとセット交換で互換性があります。

(注2) 番号16のサードピニオン(L)X16A3(旧型)をサードピニオン(L)II X16A3(新型)に交換の際は、番号34ファイナルギヤ(L)II X10A(新型)とセット交換で互換性があります。

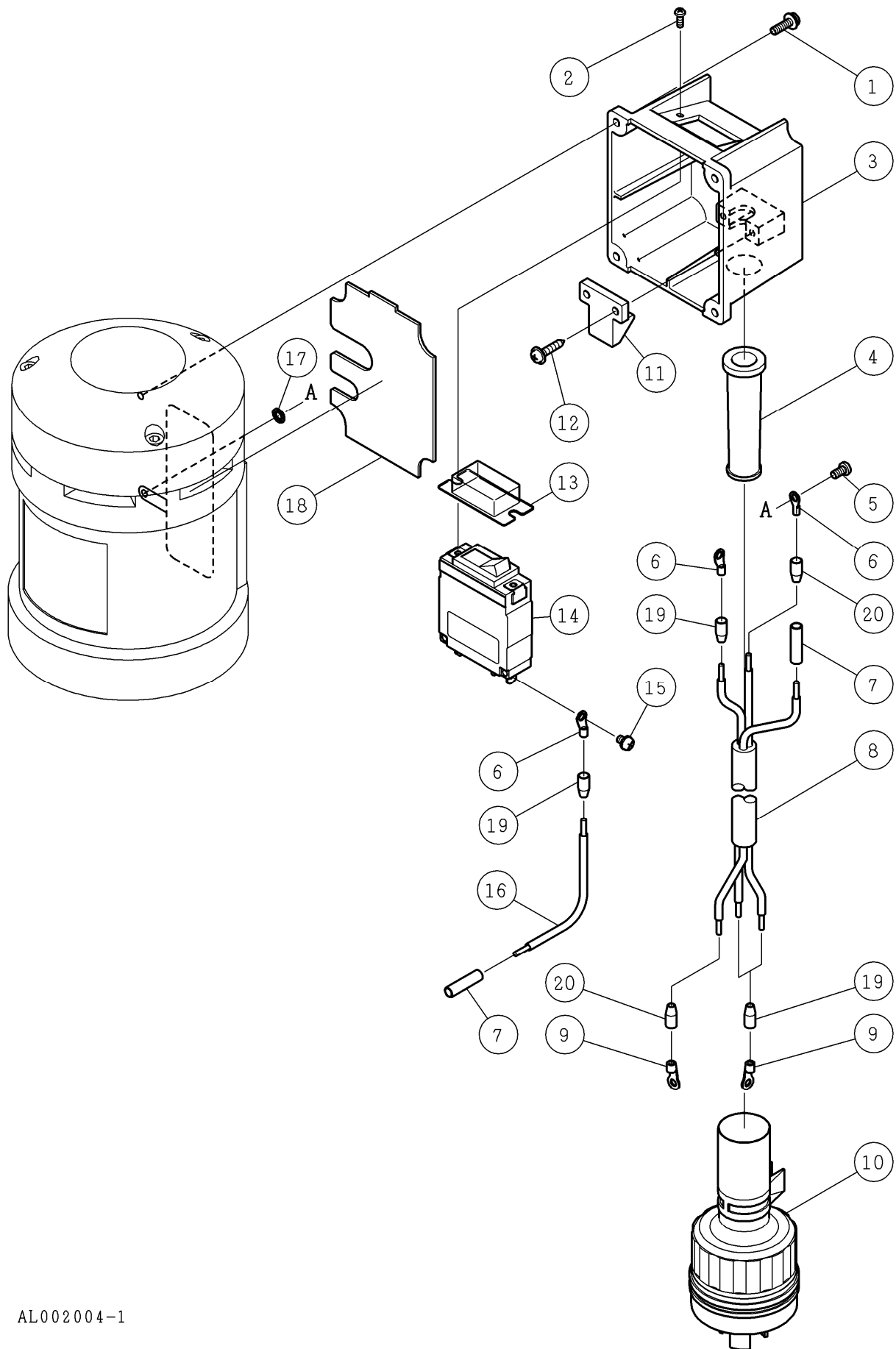
(注3) 番号18~23のいずれかを新型(II)に交換の際は、番号18~23セットでの交換になります。

(注4) 番号34のファイナルギヤ(L)O14L(旧型)をファイナルギヤ(L)II X10A(新型)に交換の際は、番号16のサードピニオン(L)II X16A3(新型)とセット交換で互換性があります。

(注5) 番号39ファイナルギヤ(H)、番号43セカンドピニオン、番号45セカンドギヤは、新旧互換性があります。

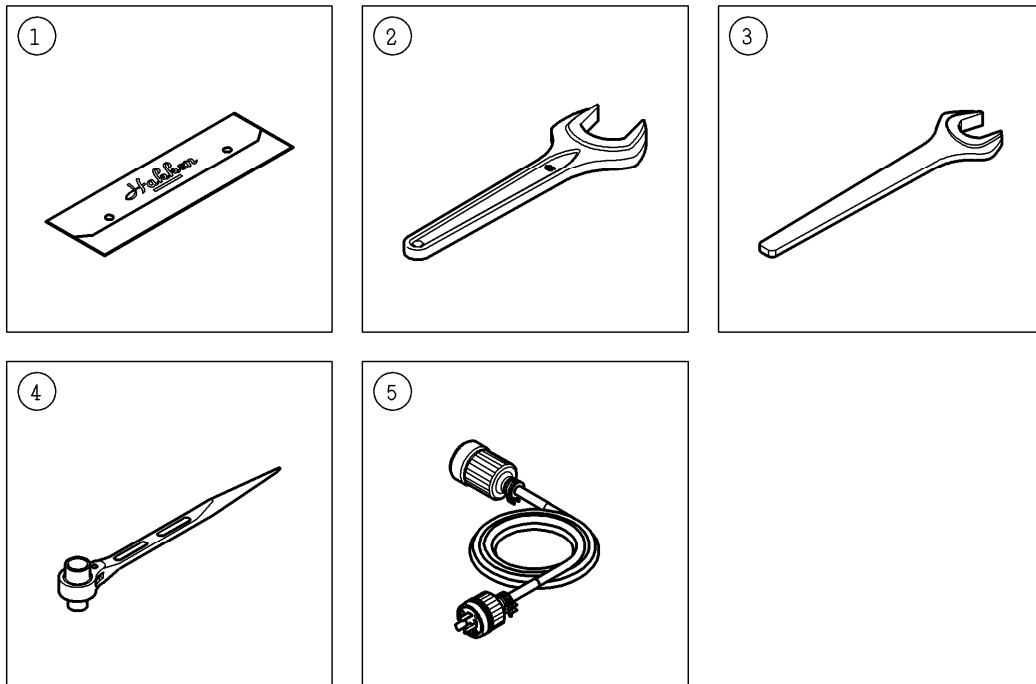


番号	コード	部品名・規格	個数	備考
欠番	——	————— (新型)	—	No.1180011~30以降
	——	マイナス平小ねじ M6×6 (旧型)	±	
2	003380635	六角穴付ボルト M6×35	3	
3	002101795	ロックワッシャ 6 BBM	3	
4	002101927	ベアリングキャップ X10A (新型)	1	No.1180011~30以降
	——	ベアリングキャップ X10A (旧型)	±	
5	002101803	ブラシブリッジ BBM 115V	1	
6	003380525	六角穴付ボルト M5×25	2	
7	003340500	ばね座金 2号 5	2	
8	002101734	カーボンブラシ BBM 115V	1組	
9	003160961	ばね座金 4 黄銅	2	
10	003160960	マイナス平小ねじ M4×6	2	
11	003161196	六角穴付止ねじ(トガリ先) M5×10 (新型)	1	No.0312001以降
	003160962	マイナス止ねじ(トガリ先) M5×10 (旧型)	1	
12	002101928	モータハウジング X10A	1	
13	002102002	SPX-16A3 警告付銘板	1	
14	002101929	マグネットケーシング X10A	1	
15	003150084	圧着端子 R2-4	2	
16	002101819	ボールベアリング調整ディスク BBM	1	
17	002101809	Oリング BBM	1	
18	003616201	ボールベアリング 6201-2NKE	1	
19	002101802	エアバフフルディスク BBM	1	
20	002101813	アマチュア BBM 115V	1	
21	003606002	ボールベアリング 6002-2NSE	1	
22	003120321	Oリング S-32	1	
23	002102045	インナーカバー X16A3	1	
24	003490611	鉄シールワッシャ W6-S1 (新型)	3	No.0210001以降
	003340600	ばね座金 2号 6 (旧型)	3	
25	003210650	六角穴付ボルト M6×50	3	



番号	コード	部品名・規格	個数	備考
1	003390415	座金組込P3十字ナベ小ねじ M4×15	4	
2	003160341	十字バインド小ねじ M3×8 (*1)	2	
3	002002890	スイッチボックス X10A (*1)	1	
4	002002891	コードアーマ X10A (*1)	1	
5	003410408	十字ナベ小ねじ M4×8 黄銅	1	
6	003150818	圧着端子 R5.5-S4 (*1)(新型)	3	
	003150581	圧着端子 N5.5-S4 (*1)(旧型)	3	
7	003150059	圧着端子 NC-5.5 (*1)	2	
8	003150583	コード 3芯 □3.5 555mm BR-MCT (*1)(新型)	1	No.0200001 以降 アース:赤
	——	コード 3芯 □3.5 519mm 2PNCT (*1)(旧型)	1	アース:緑
9	003150135	圧着端子 R5.5-5 (*1)(新型)	3	
	003150402	圧着端子 N5.5-5 (*1)(旧型)	3	
10	003150580	引掛形防水形プラグ 30A 3312RW-L5 (*1)	1	
11	002001794	コードクリップ 6V (*1)	1	
12	003160421	十字WHナベタッピンねじA 4×20 (*1)	2	
13	003160431	防塵カバー NRA-C1 (*1)	1	
14	003150576	サーキットプロテクタ 30AAA NRAR-TK983 (*1)	1	
15	——	座金組込P2十字マイナスナベ小ねじ M4×6 (*1)	2	14に付属
16	003150584	リード線 □3.5 黒 80mm (*1)	1	
17	003490400	歯付座金(内歯) 4	1	
18	002002892	インナープレート X10A	1	
19	003150855	キャップ □5.5用TCV-53 黄(05) (*1)	4	
20	003150856	キャップ □5.5用TCV-53 緑(06) (*1)	2	
*1	002002897	スイッチボックスコード付 X10AE (注1)	1組	2~4,6~16,19~20 の組合せ

(注1) 「スイッチボックスコード付 X10AE」は常備在庫が無く、受注生産の場合があります。



AL003504-1

番号	コード	部品名・規格	個数	備考
1	002003799	工具袋 t0.3×125×400 (新型)	1	No.1011001以降
	002000553	工具袋 t0.3×149×363 横袋 (旧型)	1	
2	003161170	片口スパナ 46mm N (新型)	1	No.1011001以降
	——	片口スパナ 46mm 特 (旧型)	1	製造中止
3	003160583	片口スパナ 36mm N	1	
4	003160104	ラチェットレンチ 17×21mm	1	
5	001390153	延長コード組 30A 4.7m	1	※G-58

※印の部品は別紙のパーツリストをご覧ください