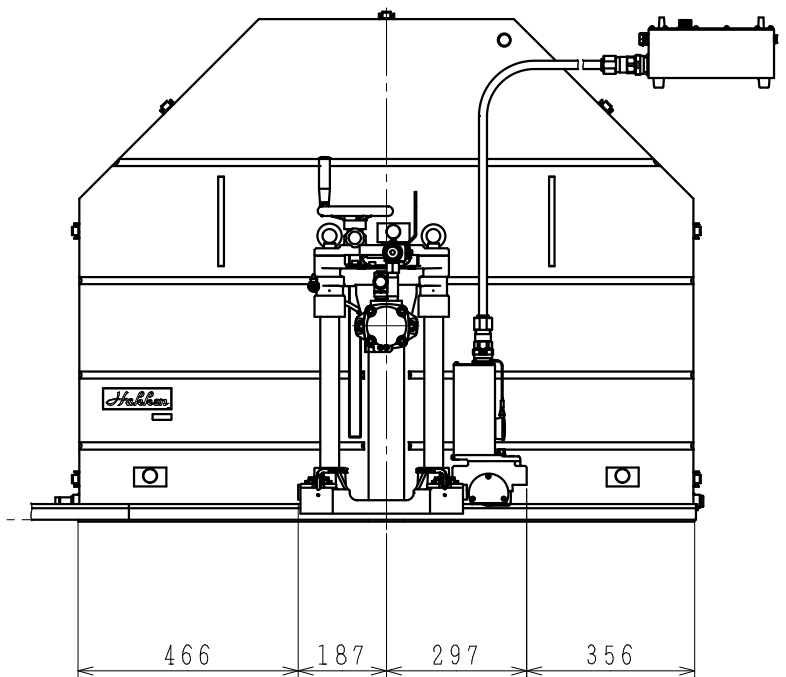
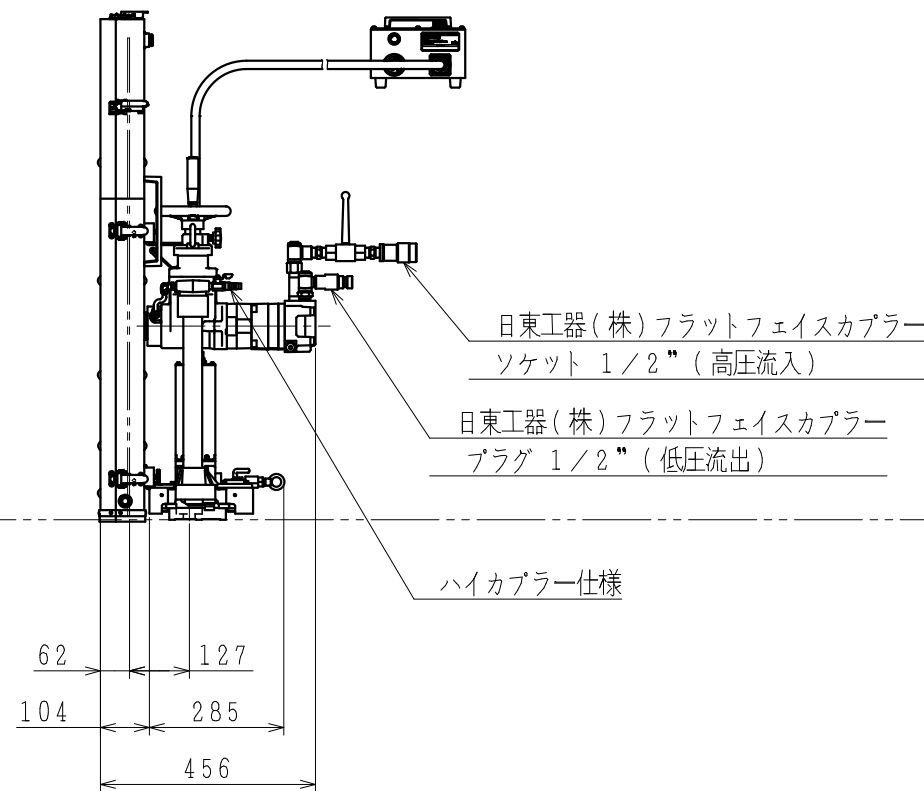
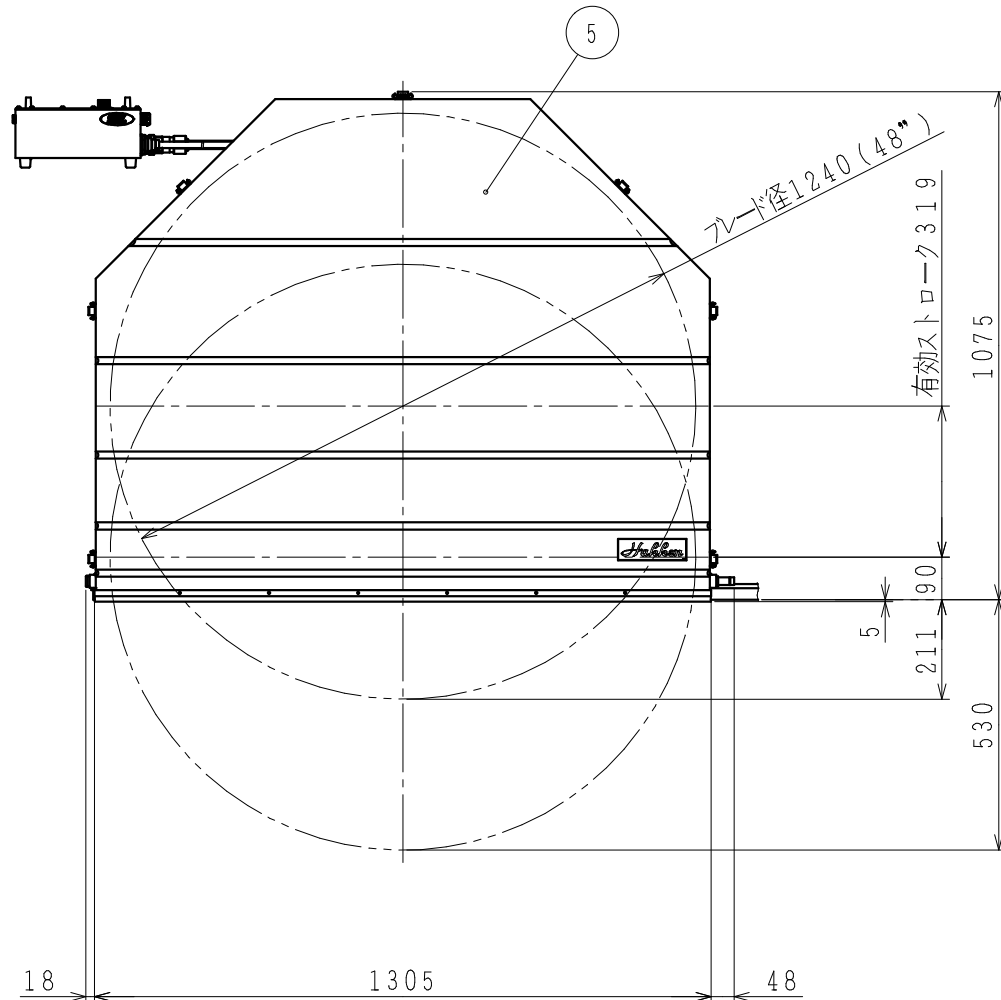


ブレード径 $\phi 1240 (48")$
切込み深さと切断幅の関係 (尺度=1:30)

仕様表		
油圧モータ	油圧モータ組型式	A125-600A
	押しのけ容量	123cc/rev
	最高回転速度	772min ⁻¹
	最大流量	95L/min
	定格トルク	36.5daN-m
	定格圧力	21MPa
	ブレード穴径	35mm
	適用ブレード呼径	48" (1240mm)
	最大切込み深さ	530mm (1240mmブレード取付時)
	使用電源(自動送り装置)	単相交流 230V 50/60Hz
	定格送り速度	632mm/min
	定格送り推力	1785N



5	ブレードカバー	48A	18.0kg	1
4	トラックレール	1200LA	12.5kg	2
3	油圧ウォールカッター	CHW-50A	28.0kg	1
2	油圧モータ組	A125-600A	12.8kg	1
1	自動送り装置	BE-32A Pro	4.7kg	1
符号	機種名	型式名	質量	個数

(注記)

1. カプラーキャップは省略する。
2. 自動送り装置BE-32A Proは、手動走行のみとなります。

機種名	油圧ウォールカッター		
型式名	CHW-50A+オプション品		
図名	外観図(48"オプション品)		
尺度	1:16(1:30)	作成日	2026.01.08
三角法	株式会社 コンセック		
図面番号	CA013213-1		