

パーツリスト

A-54

ギヤドモータ SPX-10A Pro・SPX-14A Pro

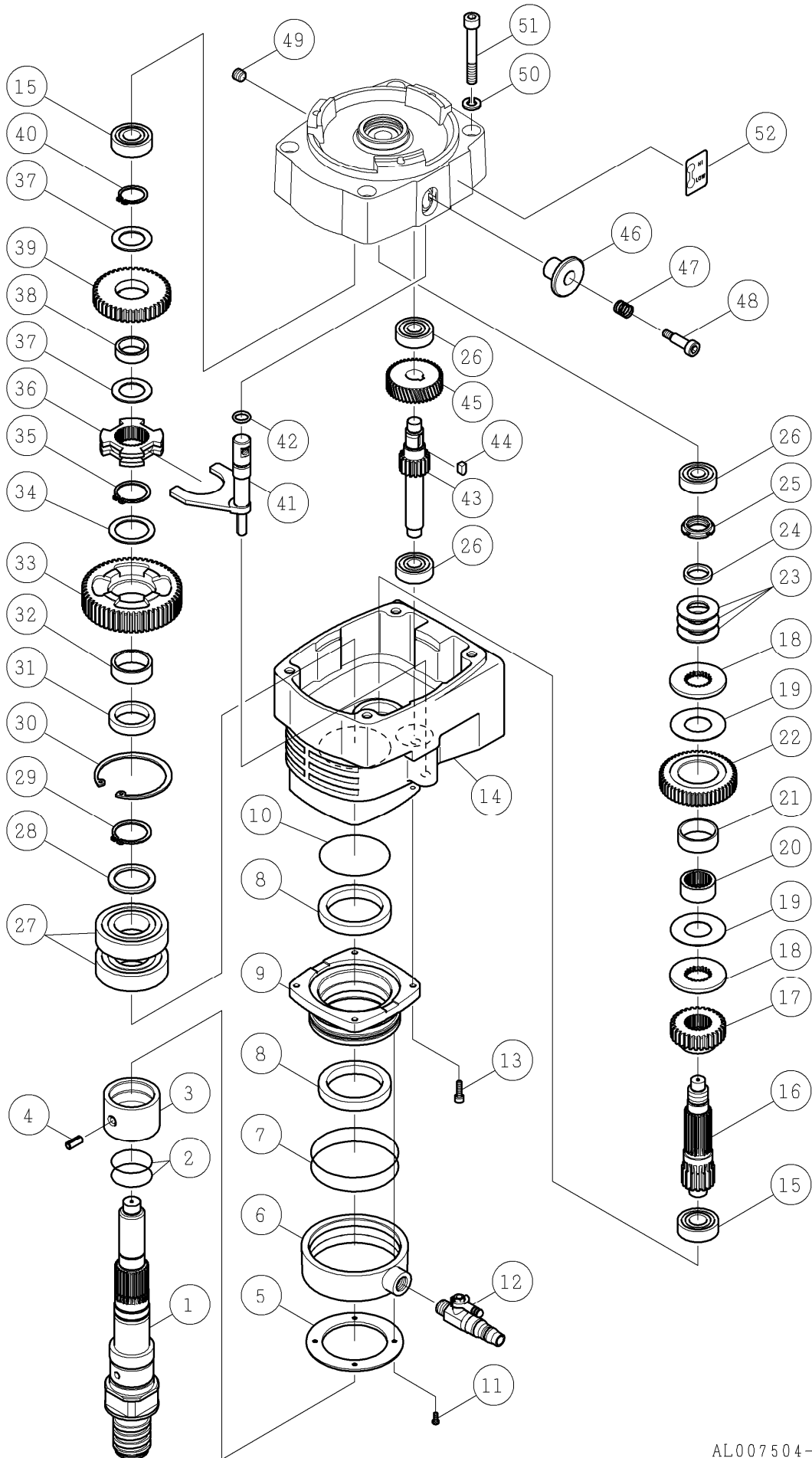
⚠注意

- 注1) 製品の販売中止後7年または製造中止後10年を経過した時点で、部品の在庫補充が停止となり、在庫分のみの供給となりますことをご了承願います。
- 注2) 「一点あたり定価」は作成日（修正年月日）時点の価格であり、異なる場合もありますがご了承願います。

符号	修正年月日	修正内容
△0	—	
△1	2019.07.05	3 頁番号 33、39 の定価改定
△2	2026.04.13	8 頁番号 9 の誤記修正 定価改定の実施

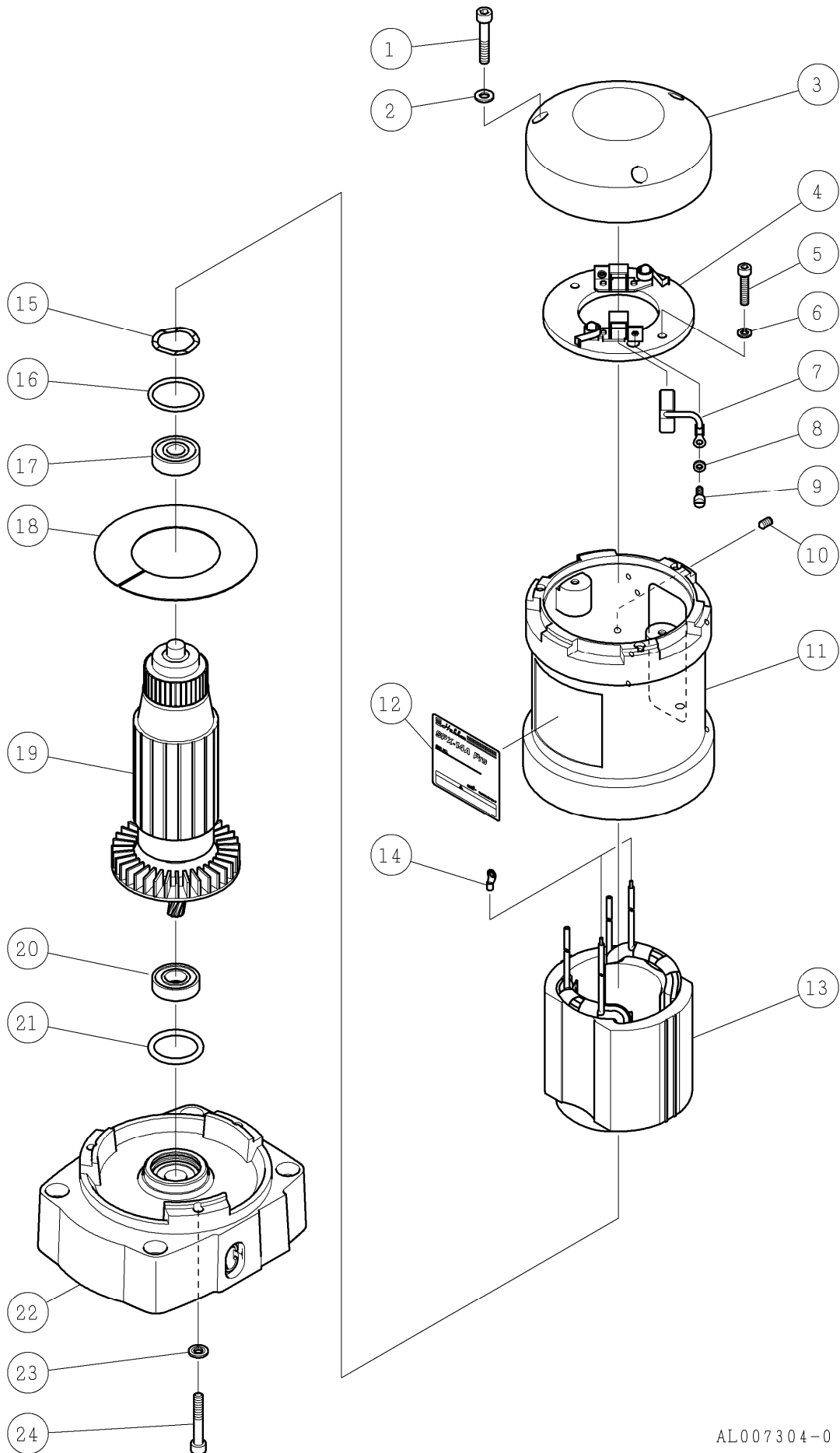
作成日 2019年 01月22日

株式会社コンセック

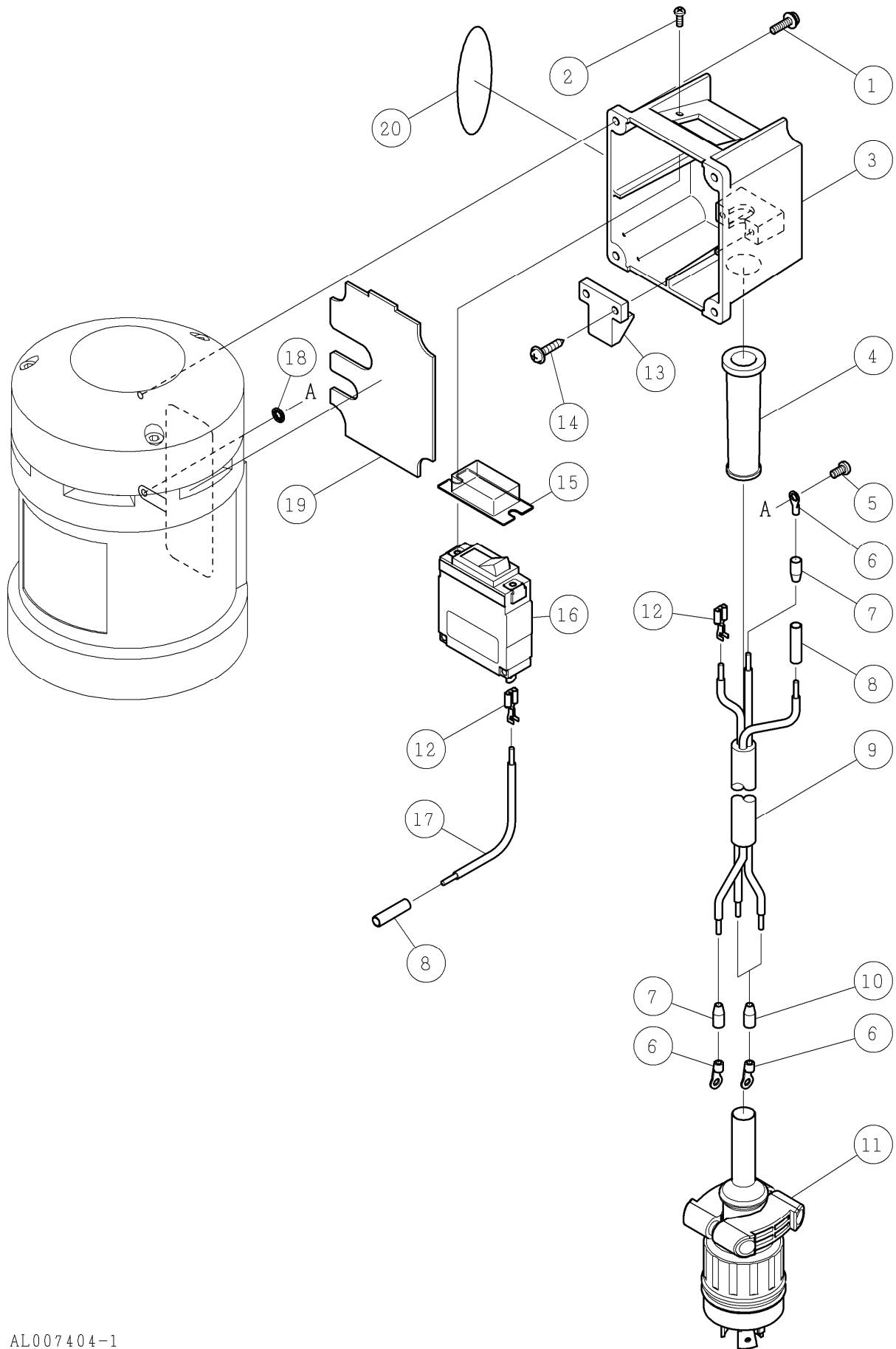


番号	コード	部品名・規格	個数	備考
1	002101915	メインシャフト Aロッド X10A	1	
2	003120351	Oリング S-35	2	
3	002101916	ブッシング X10A	1	
4	003160766	スプリングピン $\phi 6 \times 15$ SUS	1	
5	002101917	給水カバー押え X10A	1	
6	002101918	給水カバー X10A	1	
7	003120751	Oリング S-75	2	
8	003134862	オイルシール TC48629	2	
9	002102193	シールハウジング II X10A	1	
10	003120601	Oリング S-60	1	
11	003580308	十字バインド小ねじ M3×8 SUS	4	
12	002002377	給水コック 1/4 J5A	1	
13	003380415	六角穴付ボルト M4×15	4	
14	002101920	ギヤケース X10A	1	
15	003016202	ボールベアリング 6202ZZ	2	
16	002102194	サードピニオン(L) II 16T X10A	1	
17	002102195	サードピニオン(H) II 29T X10A	1	
18	002102196	プレート II X10A	2	
19	002102197	摩擦板 II X10A	2	
20	002102053	メタル II X24A	1	
21	002102198	ドライベアリング DBB3012	1	
22	002102200	サードギヤ II 51T X10A	1	SPX-10A Pro
	002102199	サードギヤ II 55T X14A	1	SPX-14A Pro
23	002100451	皿ばね A-35.5 M, ON, 6N	3	
24	002100844	ナットカラー M55	1	
25	002100453	ファインUナット M17	1	
26	003016201	ボールベアリング 6201ZZ	3	
27	003016206	ボールベアリング 6206ZZ	2	
28	002100480	ベアリングカラー $\phi 40$ M, ON	1	
29	003110300	スナップリング S-30	1	
30	003110621	スナップリング H-62	1	
31	002102463	メタルカラー $\phi 39 \times t8.1$	1	
32	——	メタル $\phi 35 \times t12$	1	33に組込済
33	002102201	ファイナルギヤ(L) 55T II X10A	1	
34	002100482	メタルカラー $\phi 39$ M, ON	1	
35	003110280	スナップリング S-28	1	
36	002101217	シフトリング O14L	1	
37	002100489	メタルカラー $\phi 34$ M, ON	2	
38	——	メタル $\phi 28 \times t9$	1	39に組込済
39	002102202	ファイナルギヤ(H) 42T II X10A	1	

番号	コード	部品名・規格	個数	備考	
40	003110220	スナップリング S-22	1		
41	002101922	シフトレバー X10A	1		
42	003120110	Oリング P-11	1		
43	002101923	セカンドピニオン 18T X10A	1	SPX-10A Pro	
	002102203	セカンドピニオン II 14T X14A	1	SPX-14A Pro	
44	002101006	片丸キー 5×5×12	1		
45	002101924	セカンドギヤ II 43T X10A	1		
46	002101925	変速ノブ X10A	1		
47	002101926	スプリング X10A	1		
48	003160414	六角穴付段付ボルト ST-8-20	1		
49	003160248	六角穴付プラグ 1/8"	1		
50	003340800	ばね座金 2号 8	4		
51	003380860	六角穴付ボルト M8×60	4		
52	002002895	変速シール(Low-HI) X10A	1		

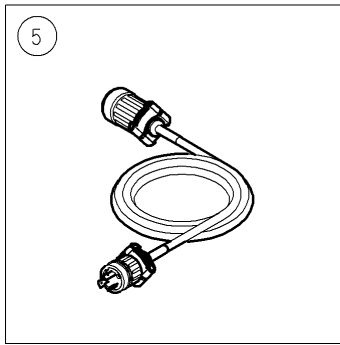
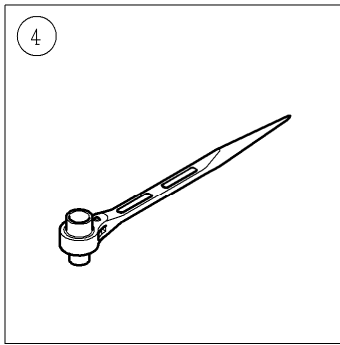
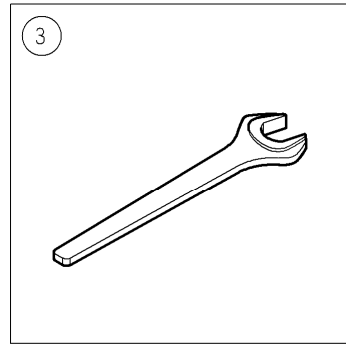
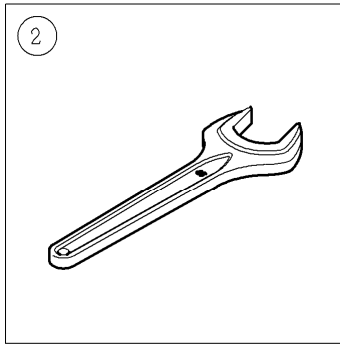
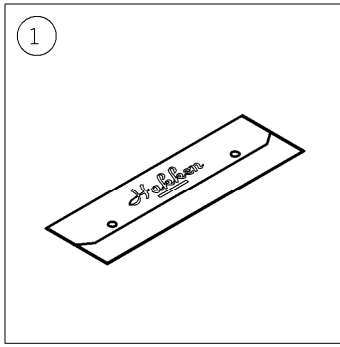


番号	コード	部品名・規格	個数	備考
1	003380635	六角穴付ボルト M6×35	3	
2	002101795	ロックワッシャ 6 BBM	3	
3	002101927	ベアリングキャップ X10A	1	
4	002102065	ブラシブリッジ BBM 230V	1	
5	003380525	六角穴付ボルト M5×25	2	
6	003340500	ばね座金 2号 5	2	
7	002102981	カーボンブラシ BBM 230V 1121L (新型)	1組	
	002102066	カーボンブラシ BBM 230V EDR (旧型)	1組	在庫限り
8	003160961	ばね座金 4 黄銅	2	
9	003160960	マイナス平小ねじ M4×6	2	
10	003161196	六角穴付止ねじ(トガリ先) M5×10	1	
11	002101928	モータハウジング X10A	1	
12	002004186	SPX-10A Pro 警告付銘板	1	SPX-10A Pro
	002004177	SPX-14A Pro 警告付銘板	1	SPX-14A Pro
13	002102068	マグネットケーシング BBM 230V	1	
14	003150084	圧着端子 R2-4	2	
15	002101819	ボールベアリング調整ディスク BBM	1	
16	002101809	Oリング BBM	1	
17	003616201	ボールベアリング 6201-2NKE	1	
18	002101802	エアバフフルディスク BBM	1	
19	002102531	アマチュア BBM 230V	1	ベアリングシール無
20	003606002	ボールベアリング 6002-2NSE	1	
21	003120321	Oリング S-32	1	
22	002101930	インナーカバー X10A	1	
23	003490611	鉄シールワッシャ W6-S1	3	
24	003210640	六角穴付ボルト M6×40	3	



番号	コード	部品名・規格	個数	備考
1	003390415	座金組込P3十字ナベ小ねじ M4×15	4	
2	003160341	十字バインド小ねじ M3×8 (*1)	2	
3	002002890	スイッチボックス X10A (*1)	1	
4	002002891	コードアーマ X10A (*1)	1	
5	003410408	十字ナベ小ねじ M4×8 黄銅	1	
6	003150057	圧着端子 3.5-R4 (*1)	4	
7	003150853	キャップ □2.0用 TCV-21 緑(06) (*1)	2	
8	003150059	圧着端子 NC-5.5 (*1)	2	
9	003150583	コード 3芯 □3.5 555mm BR-MCT (*1)	1	アース:赤
10	003150042	キャップ □2.0用 (*1)	2	
11	003150922	引掛形防水さし込みプラグ 3222RW-L6 (*1)	1	
12	003150345	タブ端子 LTO-81T-250N (*1)	2	
13	002001794	コードクリップ 6V (*1)	1	
14	003160421	十字WHナベタッピンねじA 4×20 (*1)	2	
15	003160431	防塵カバー NRA-C1 (*1)	1	
16	003150937	サーキットプロテクタ NRAR-1100F-15AMA (*1)	1	
17	003150150	リード線 □3.5 6cm 黒 (*1)	1	
18	003490400	歯付座金(内歯) 4	1	
19	002002892	インナープレート X10A	1	
20	002004175	230Vシール	1	
*1	002004182	スイッチボックスコード付 X14A Pro (注1)	1組	2~4,6~17の組合せ

(注1)「スイッチボックスコード付 X14A Pro」は常備在庫が無く、受注生産の場合があります。



AC009004-1

番号	コード	部品名・規格	個数	備考
1	002003799	工具袋 t0.3×125×400	1	
2	003161170	片口スパナ 46mm N	1	
3	003160583	片口スパナ 36mm N	1	
4	003160104	ラチェットレンチ 17×21mm	1	
5	001390279	延長コード組 4.7m Pro	1	※G-98

※印の部品は別紙のパーツリストをご覧ください