

# ワイヤーソー

備考

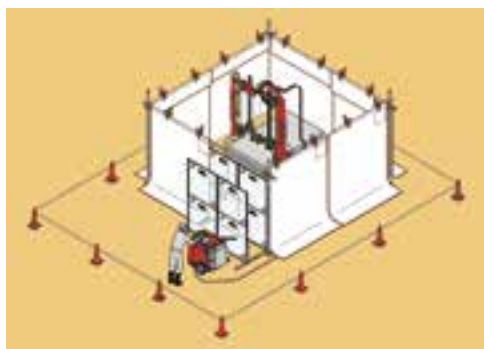
乾式ワイヤーソーイングシステム …P.51



※写真撮影の為、防護板・防護ネットは一時的に取り除いています。

## ダイヤモンドワイヤーソーとは

ダイヤモンドワイヤーソーによるコンクリート構造物の切断は、従来のブレードソーによる回転切断と異なり、切断対象物にダイヤモンドワイヤーを環状に巻き付け、高速移動させて切断する方法で、特に大型の鉄筋コンクリート構造物の切断、解体に威力を発揮します。

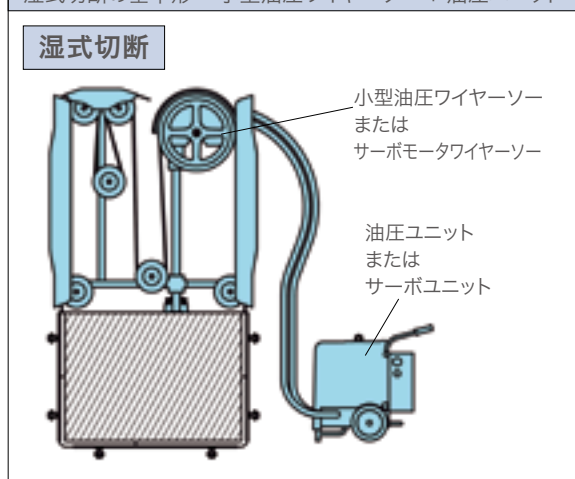


## 湿式切断と乾式切断について

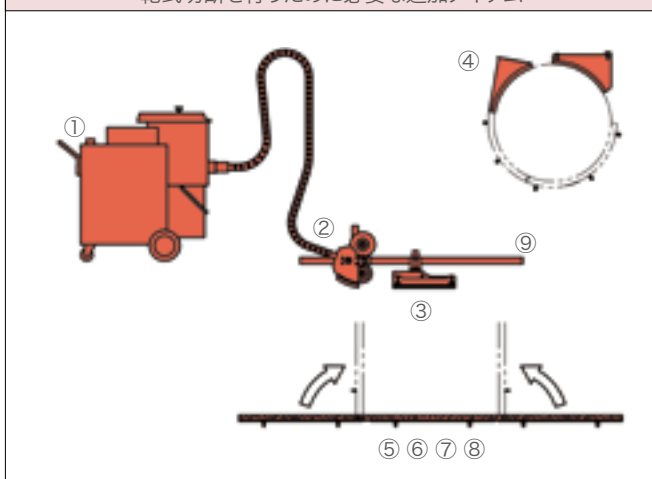
当社のワイヤーソーは、切り口に水をかけながら切断する「湿式切断」を行えると同時に、水を一切使用せずに切断する「乾式切断」を行う事ができます。「乾式切断」を行うには、基本ベースとして小型油圧ワイヤーソーまたはサーボモータワイヤーソーを使用しますが、これにオプション品の乾式切断用アイテムを後付けすることにより可能となります。

(P.51～P.52参照)

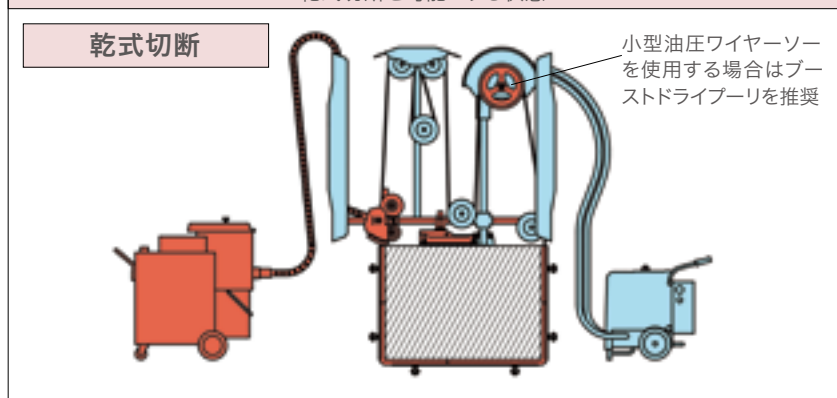
湿式切断の基本形：小型油圧ワイヤーソー + 油圧ユニット



乾式切断を行うために必要な追加アイテム



乾式切断を可能とする状態



商品名	必要数
①集じん機	1
②インテークガイドプリー組S	1
③防じんカバー組S	1
④R500用防じんカバーアタッチメント組	1※
⑤ワイヤーガード押さえ金具	任意数
⑥スポンジ 1000(6本入)	任意数
⑦曲面用押さえ板 1000(6枚入)	任意数
⑧平面用押さえ板 500(6枚入) 平面用押さえ板 1000(6枚入)	任意数

※ ④は、円柱切断等の際に必要となります。  
⑨ガイドバーは必要に応じた長さのものを  
使用してください。

Drilling  
[ 穴あけ ]

乾湿兼用コアドリル  
(ボールベース  
固定型)

コアドリル  
(ボールベース  
固定型)

自動送り装置  
EHAC(エハック)

コアドリル用  
オプション品

ダイヤモンド  
コアビット

乾式コアドリル  
(手持ち型)

アンカードリル  
(手持ち型)

Cutting  
[ 切断 ]

ウォールカッター

ワイヤーソー

油圧ユニット

ブランジカッター

ハンドカッター

Custom Made  
Products  
[ 特注製作品 ]

# ワイヤーソー

ワイヤーソー用オプション品 P.49～P.50

備考

## 小型油圧ワイヤーソー DSM-103A

設置・運搬が容易、  
土木、建設用、油圧式小型ワイヤーソー



各パーツの分割化により狭い場所や  
高所での作業が容易に！

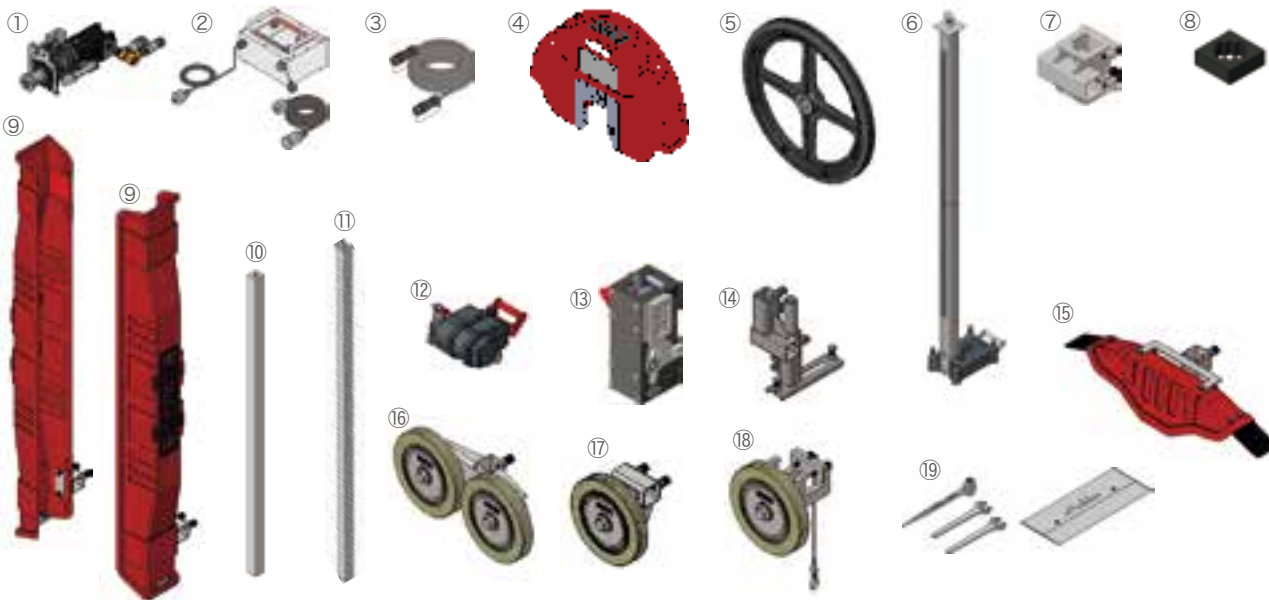


仕様	
型式名	DSM-103A
定格圧力	21MPa
出力軸最高回転速度(許容)	850min <sup>-1</sup>
適用ダイヤモンドワイヤー	10～11mm
メインプーリ移動ストローク	1,150mm
適用油圧ユニット(別売)	E-2012A eco <sup>+</sup> 、E-1524A、E-1124A
寸法(W×L×H)	1,904×543×2,076mm
組立質量 (操作盤・接続コードを除く)	170kg

### 《小型油圧ワイヤーソー》

商品名	標準小売価格	備考
小型油圧ワイヤーソー DSM-103A	¥4,900,000-	①～⑱までのセット品 (⑨は2ヶ、⑰は3ヶ)

⑳ ダイヤモンドワイヤーは別売りです。



### 《単品販売価格》(1個あたりの価格です)

商品名	標準小売価格
①メインモータ組 PW-102A	¥800,000-
②操作盤 BW-103A	¥300,000-
③接続コード 101A	¥100,000-
④メインプーリカバー組 102A	¥260,000-
⑤メインプーリ組 103A	¥300,000-
⑥ポールベース組 101A	¥200,000-
⑦ガイドパークランプ組 102A	¥54,000-
⑧衝撃吸収ゴム DSM	¥10,000-
⑨サイドカバー組 102A	¥200,000-
⑩□50ガイドバー-1500L 102A	¥40,000-

小型油圧ワイヤーソーは本表のように分割できます。

商品名	標準小売価格
⑪□50ガイドバー-1800L 102A	¥48,000-
⑫フィード組 FW-102A	¥1,100,000-
⑬クランプ組 CW-103A	¥600,000-
⑭オフセットサブポールブラケット組 102A	¥80,000-
⑮サブポールカバー組 102A	¥130,000-
⑯φ250樹脂ガイドプーリGX組	¥150,000-
⑰φ250樹脂ガイドプーリGX組	¥75,000-
⑱φ250後付樹脂ガイドプーリGX組	¥85,000-
⑲工具セット 102A	¥18,000-

Drilling  
[穴あけ]

乾湿兼用コアドリル  
(ボールベース  
固定型)

コアドリル  
(ボールベース  
固定型)

自動送り装置  
EHAC(エハック)

コアドリル用  
オプション品

ダイヤモンド  
コアビット

乾式コアドリル  
(手持ち型)

アンカードリル  
(手持ち型)

Cutting  
[切断]

ウォールカッター

ワイヤーソー

油圧ユニット

ブランジカッター

ハンドカッター

Custom Made  
Products  
[特製作品]

# ワイヤーソー

ワイヤーソー用オプション品 P.49~P.50  
備考

## サーボモータワイヤーソー DSME-200A 設置・運搬が容易、土木・建設用・電動式サーボモータワイヤーソー



サーボモータワイヤーソー DSME-200A  
③ ダイヤモンドワイヤーは別売りです。

高出力20kWサーボモータを搭載した新鋭のDSM電動仕様

仕 様	
型式名	DSME-200A
使用電源	三相400/440V 50/60Hz
商用電源	200V 100A以上 <sup>(注1)</sup>
発電機	50/60kVA以上
モータ容量	20kW
定格電流	32A
出力軸最高トルク	276N-m(ブーストモード時)
出力軸最高回転速度	850min <sup>-1</sup>
適用ダイヤモンドワイヤー	10~11mm
メインブリー移動ストローク	1,150mm
寸法(W×L×H)	1,904×543×2,076mm
組立質量 (サーボユニット・ケーブル類を除く)	180kg

(注1) 電源電圧200Vでは昇圧トランスが必要です。



動画をチェック



電動式ワイヤーソー駆動装置01(セット販売)・・・①

すでに小型油圧ワイヤーソーDSM-103Aをお持ちの方は上記4点のセットを購入する事で、サーボモータワイヤーソーDSME-200Aに変える事ができます。

### 《サーボモータワイヤーソー》

商品名	標準小売価格	備考
サーボモータワイヤーソー DSME-200A	¥14,500,000-	①と④~⑩までのセット品(⑨は2ヶ, ⑩は3ヶ)

### 《電動式ワイヤーソー駆動装置》・・・①

商品名	標準小売価格	備考
電動式ワイヤーソー駆動装置 01	¥10,800,000-	⑩~⑫までのセット品

### 《単品販売価格》

商品名	標準小売価格
⑩サーボモータ組 EW-200A	¥4,900,000-
⑪サーボユニット SW-200A	¥5,000,000-
⑫サーボケーブル組 15m 200A	¥800,000-
⑬フィードケーブル組 15m 200A	¥100,000-

## サーボモータワイヤーソー専用オプション品

昇圧トランス	
サーボモータワイヤーソー DSME-200A用昇圧トランスです。三相200V電源を三相400Vに昇圧します。	
品名	標準小売価格
昇圧トランス SUT-22B	¥1,900,000-

収納ケース	
ハードケースEW用	
サーボモータワイヤーソーDSME-200A用収納ケースです。EW用:サーボモータ組 EW-200A, SW用:サーボユニット SW-200A, RW用:リモートコントローラ RW-200Aを収納する事ができます。	
品名	標準小売価格
ハードケース EW用	¥150,000-
ハードケース SW用	¥160,000-
ハードケース RW用	¥17,000-

遮熱カバー	
空調服用ファン(別売)	上部カバーは開閉可
サーボユニットSW-200Aを覆うカバーです。直射日光を避け、雨よけにも使用できます。空調服用のファン(別売)が取り付け可能で強制空冷もできます。	
品名	標準小売価格
サーボユニットカバー	¥132,000-

Drilling  
[ 穴あけ ]

乾湿兼用コアドリル  
(ボールベース)  
固定型)

コアドリル  
(ボールベース)  
固定型)

自動送り装置  
EHAC(エハック)

コアドリル用  
オプション品

ダイヤモンド  
コアビット

乾式コアドリル  
(手持ち型)

アンカードリル  
(手持ち型)

Cutting  
[ 切断 ]

ウォールカッター

ワイヤーソー

油圧ユニット

ブランチカッター

ハンドカッター

Custom Made  
Products  
[ 特注製作品 ]

# ワイヤーソー

## ダイヤモンドワイヤー

ワイヤーの基本巻m数は50m巻ですが、30m巻、20m巻等も用意できます。詳しくは各支店・営業所にお問合せください。



SERVOワイヤー湿式用

SVⅢワイヤー湿式用

### 《SVⅢワイヤー湿式用 焼結タイプ》(鉄筋コンクリート用)

ビーズ径	ボンド	標準小売価格	特長
10.5mm	H	オープン価格	寿命タイプ
	M	オープン価格	標準タイプ
	S	オープン価格	切れ味タイプ
	P	オープン価格	高性能タイプ
11.0mm	M	オープン価格	標準タイプ
	P	オープン価格	高性能タイプ

※スリーブはワイヤー2mあたりに1個を標準付属しています。

### 《SVⅢワイヤー乾式用 焼結タイプ》(鉄筋コンクリート用)

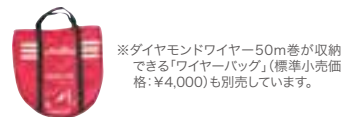
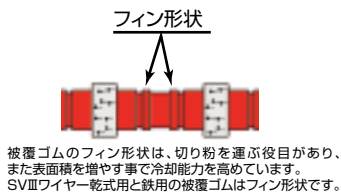
ビーズ径	ボンド	標準小売価格	特長
10.5mm	D	オープン価格	ドライワイヤーソーイングシステムで使用する乾式仕様。被覆ゴムはフィン形状。

※スリーブはワイヤー2mあたりに1個を標準付属しています。

### 《SVⅢワイヤー鉄用 電着タイプ》

ビーズ径	ボンド	標準小売価格	特長
10.5mm	E	オープン価格	鉄筋コンクリートおよび鉄のみの切断が可能。鉄筋コンクリートの切断は乾湿兼用です。鉄のみの切断は給水が必要です。被覆ゴムはフィン形状。

※スリーブはワイヤー2mあたりに1個を標準付属しています。



### 《SERVOワイヤー湿式用 焼結タイプ》(鉄筋コンクリート用)

ビーズ径	ボンド	標準小売価格	特長
10.5mm	M	オープン価格	DSME専用(50m巻のみ)

※スリーブはワイヤー2mあたりに1個を標準付属しています。

### 《スリーブ》

品名	標準小売価格	備考
ジョイントスリーブSVⅢ 20個入	¥7,000-	SVⅢワイヤー全種に共通して使用できます。1袋20個入り

## ワイヤーソー用オプション品

### 充電油圧プレス

ダイス (2個必要) BP-8.5T2

電池パック

キャリングケース

バッテリー式の電動油圧プレスなので、スイッチ操作のみでスピーディーなワイヤー接合作業が行えます。強力36Vでカシメ回数も向上。IP56【防じん・耐水形】

品名	標準小売価格	品名	標準小売価格
充電油圧プレス BP-8.5T2	¥420,000-	ダイス 9-9.5 (1個)	¥22,000-
電池パック 36V 2.5Ah	オープン価格	充電器	オープン価格
キャリングケース BP2	¥32,000-		

### 手動式油圧プレスセット

EP-300N: マクセルレイズミ(株) 製

ダイヤモンドワイヤーをスリーブで接合圧着に使用します。

品名	標準小売価格
手動油圧プレス EP-300Nケースなし	¥240,000-
EP-300N用ダイスセット2	¥65,000-

### ワイヤーカッター

ヒット商事(株) 製

ダイヤモンドワイヤー専用カッターです。

標準小売価格	オープン価格

### ダブル樹脂ガイドプーリGX組

ダイヤモンドワイヤーの巻取り長を増やしたい時に役立ちます。

品名	標準小売価格
Wφ200樹脂ガイドプーリGX組	¥127,000-
Wφ250樹脂ガイドプーリGX組	¥150,000-

### 樹脂ガイドプーリGX組

ウレタン樹脂製で耐摩耗性に優れています。

品名	標準小売価格
φ200樹脂ガイドプーリGX組	¥70,000-
φ220樹脂ガイドプーリGX組	¥71,000-
φ250樹脂ガイドプーリGX組	¥75,000-

### 後付樹脂ガイドプーリGX組

ウレタン樹脂製で耐摩耗性に優れています。ガイドバーの途中から脱着できます。

品名	標準小売価格
φ200後付樹脂ガイドプーリGX組	¥73,000-
φ250後付樹脂ガイドプーリGX組	¥85,000-

### 樹脂プーリGX本体組

ウレタン樹脂製で耐摩耗性に優れています。交換用のプーリです。

品名	標準小売価格
φ200樹脂プーリGX本体組	¥35,000-
φ220樹脂プーリGX本体組	¥36,000-
φ250樹脂プーリGX本体組	¥38,000-
φ200ロングライフプーリGX本体組	¥40,000-

Drilling  
【穴あけ】

乾湿兼用コアドリル  
(ボールベース)  
固定型

コアドリル  
(ボールベース)  
固定型

自動送り装置  
EHAC(エハック)

コアドリル用  
オプション品

ダイヤモンド  
コアビット

乾式コアドリル  
(手持ち型)

アンカードリル  
(手持ち型)

Cutting  
【切断】

ウォールカッター

ワイヤーソー


油圧ユニット

ブランジカッター

ハンドカッター

Custom Made  
Products  
【特注製作品】

# ワイヤーソー用オプション品

<p>ポールベース組 102A</p>  <p>1本物のポールベースです。全高は1400mmです。</p> <p>標準小売価格 <b>¥132,000-</b></p>	<p>ガイドブリー用ポールベース</p>  <p>切断幅を広くするときに、ガイドブリーとセットで使用します。高さは1mです。</p> <p>標準小売価格 <b>¥66,000-</b></p>	<p>電磁ブレーキ組 101A</p>  <p>スライドブロックを希望する位置で停止できる電磁式のブレーキです。フィード組 FW-102A および FW-101A (旧型) に組付ける事ができます。弊社サービス工場にて組付けが可能です。</p> <p>標準小売価格 <b>¥174,000-</b></p>	<p>遠心ブレーキ組 102A</p>  <p>PAT.5863319</p> <p>遠心力を利用したブレーキで、スライドブロックの不意な落下時に部品破損を避ける事ができます。フィード組 FW-102A に組付ける事ができます。弊社サービス工場にて組付けが可能です。</p> <p>標準小売価格 <b>¥99,000-</b></p>																						
<p>後付オフセットサブポール ブラケット組 102A</p>  <p>サブポールの位置替えが容易に行えるブラケットです。</p> <p>標準小売価格 <b>¥86,000-</b></p>	<p>自在ブラケット組101A・自在スタンド組101A</p>  <p>煙突などの曲面や階段など段差のある場所に設置できます。</p> <table border="1"> <thead> <tr> <th>品名</th> <th>標準小売価格</th> </tr> </thead> <tbody> <tr> <td>自在ブラケット組</td> <td><b>¥60,000-</b></td> </tr> <tr> <td>自在スタンド組</td> <td><b>¥70,000-</b></td> </tr> </tbody> </table>			品名	標準小売価格	自在ブラケット組	<b>¥60,000-</b>	自在スタンド組	<b>¥70,000-</b>																
品名	標準小売価格																								
自在ブラケット組	<b>¥60,000-</b>																								
自在スタンド組	<b>¥70,000-</b>																								
<p>ガイドバー 1350L ガイドバー 2000L</p>  <p>ガイドバーの長尺仕様です。</p> <table border="1"> <thead> <tr> <th>品名</th> <th>標準小売価格</th> </tr> </thead> <tbody> <tr> <td>ガイドバー 1350L 101A</td> <td><b>¥38,000-</b></td> </tr> <tr> <td>ガイドバー 2000L 102A</td> <td><b>¥47,000-</b></td> </tr> </tbody> </table>	品名	標準小売価格	ガイドバー 1350L 101A	<b>¥38,000-</b>	ガイドバー 2000L 102A	<b>¥47,000-</b>	<p>フレーム式ポリカ防護板</p>  <p>928</p> <p>フレーム式ポリカ防護板</p> <p>928</p> <p>928</p> <p>防護板用スタンド2</p> <table border="1"> <thead> <tr> <th>品名</th> <th>標準小売価格</th> </tr> </thead> <tbody> <tr> <td>フレーム式ポリカ防護板</td> <td><b>¥180,000-</b></td> </tr> <tr> <td>防護板用スタンド 2</td> <td><b>¥34,000-</b></td> </tr> </tbody> </table>	品名	標準小売価格	フレーム式ポリカ防護板	<b>¥180,000-</b>	防護板用スタンド 2	<b>¥34,000-</b>	<p>フレーム付ワイヤーソー防護シート</p>  <p>1000</p> <p>1910</p> <p>フレーム付ワイヤーソー防護シート</p> <p>防護板用スタンド2</p> <table border="1"> <thead> <tr> <th>品名</th> <th>標準小売価格</th> </tr> </thead> <tbody> <tr> <td>フレーム付ワイヤーソー防護シート</td> <td><b>¥120,000-</b></td> </tr> </tbody> </table>	品名	標準小売価格	フレーム付ワイヤーソー防護シート	<b>¥120,000-</b>	<p>ワイヤーソー防護シート 1.5x2m</p>  <table border="1"> <thead> <tr> <th>品名</th> <th>標準小売価格</th> </tr> </thead> <tbody> <tr> <td>連結式ワイヤーソー防護シート 1.5x2m</td> <td><b>¥130,000-</b></td> </tr> <tr> <td>連結ピン(15個入)</td> <td><b>¥2,300-</b></td> </tr> </tbody> </table>	品名	標準小売価格	連結式ワイヤーソー防護シート 1.5x2m	<b>¥130,000-</b>	連結ピン(15個入)	<b>¥2,300-</b>
品名	標準小売価格																								
ガイドバー 1350L 101A	<b>¥38,000-</b>																								
ガイドバー 2000L 102A	<b>¥47,000-</b>																								
品名	標準小売価格																								
フレーム式ポリカ防護板	<b>¥180,000-</b>																								
防護板用スタンド 2	<b>¥34,000-</b>																								
品名	標準小売価格																								
フレーム付ワイヤーソー防護シート	<b>¥120,000-</b>																								
品名	標準小売価格																								
連結式ワイヤーソー防護シート 1.5x2m	<b>¥130,000-</b>																								
連結ピン(15個入)	<b>¥2,300-</b>																								
 <p>① 後付給水ホース組 101A ② 止水パッキン ③ 樹脂クサビ(20入)</p> <p>□50ガイドバー等に取付可能です。</p> <p>切断溝に挿入して止水します。</p> <p>ダイヤモンドワイヤーの挟み込み防止。質量は51g。</p> <table border="1"> <thead> <tr> <th>品名</th> <th>標準小売価格</th> </tr> </thead> <tbody> <tr> <td>① 後付給水ホース組 101A</td> <td><b>¥33,000-</b></td> </tr> <tr> <td>② 止水パッキン</td> <td><b>50m巻 ¥38,000-</b></td> </tr> <tr> <td>③ 樹脂クサビ(20入)</td> <td><b>20個入り ¥13,000-</b></td> </tr> </tbody> </table>	品名	標準小売価格	① 後付給水ホース組 101A	<b>¥33,000-</b>	② 止水パッキン	<b>50m巻 ¥38,000-</b>	③ 樹脂クサビ(20入)	<b>20個入り ¥13,000-</b>	<p>防護シートアタッチメント</p>  <p>① 防護シートアタッチメント ポールベース用 ② 防護シートアタッチメント ガイドバー用</p> <p>防護シートアタッチメントをワイヤーソーのポールベースやガイドバーに取付け、VP管か単管を差込み骨組みとし、その上に連結式防護シート1.5x2mをかぶせます。</p> <table border="1"> <thead> <tr> <th>品名</th> <th>標準小売価格</th> </tr> </thead> <tbody> <tr> <td>① 防護シートアタッチメント ポールベース用</td> <td><b>¥66,000-</b></td> </tr> <tr> <td>② 防護シートアタッチメント ガイドバー用</td> <td><b>¥28,000-</b></td> </tr> </tbody> </table>			品名	標準小売価格	① 防護シートアタッチメント ポールベース用	<b>¥66,000-</b>	② 防護シートアタッチメント ガイドバー用	<b>¥28,000-</b>								
品名	標準小売価格																								
① 後付給水ホース組 101A	<b>¥33,000-</b>																								
② 止水パッキン	<b>50m巻 ¥38,000-</b>																								
③ 樹脂クサビ(20入)	<b>20個入り ¥13,000-</b>																								
品名	標準小売価格																								
① 防護シートアタッチメント ポールベース用	<b>¥66,000-</b>																								
② 防護シートアタッチメント ガイドバー用	<b>¥28,000-</b>																								

Drilling  
[ 穴あけ ]

乾湿兼用コアドリル  
(ボールベース)  
固定型

コアドリル  
(ボールベース)  
固定型

自動送り装置  
EHAC(エハック)

コアドリル用  
オプション品

ダイヤモンド  
コアビット

乾式コアドリル  
(手持ち型)

アンカードリル  
(手持ち型)

Cutting  
[ 切断 ]

ウォールカッター

ワイヤーソー

油圧ユニット

ブランチカッター

ハンドカッター

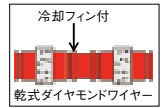
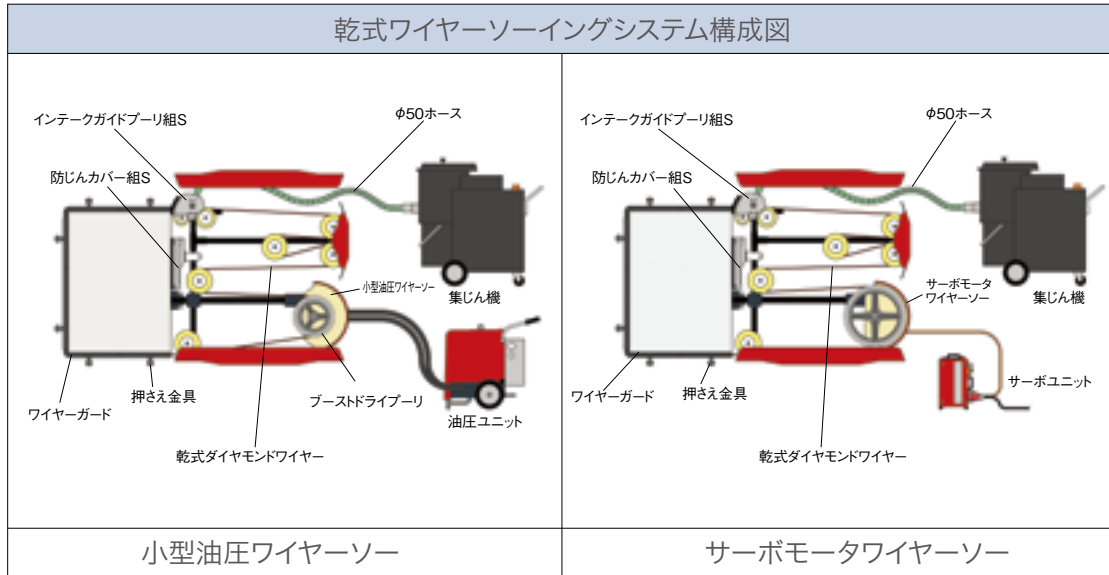
Custom Made  
Products  
[ 特注製作品 ]

# 乾式ワイヤーソーイングシステム

コンセックオリジナル乾式ワイヤーソーイングシステムは、小型油圧ワイヤーソーDSM-103A型またはサーボモータワイヤーソーDSME-200A型にインタークガイドブリー組S、集じん機を取付け、乾式ダイヤモンドワイヤーで、鉄筋コンクリート構造物を切断する画期的な新工法です。

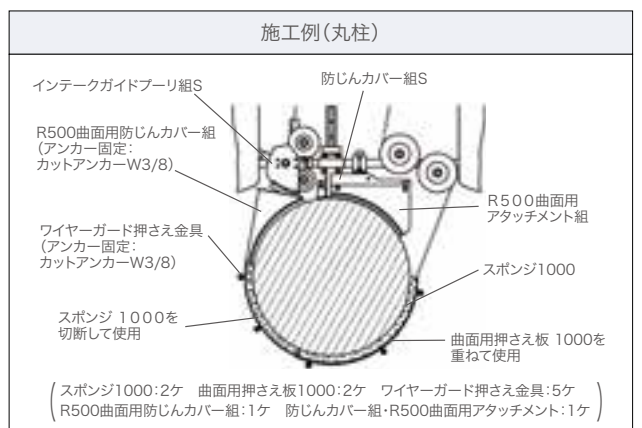
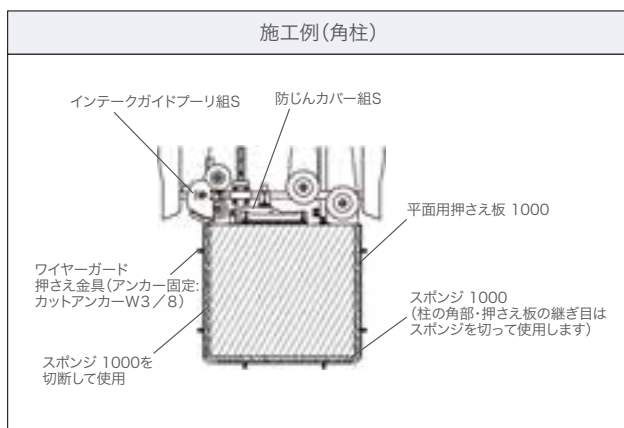
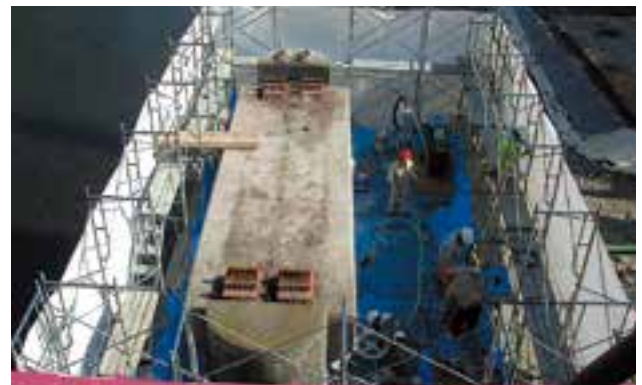
## 特長

- 乾式工法では切削泥水が発生しないため、現場の養生、切削泥水の処理が不要。
- 集塵された切り粉は、土のう袋に直接収集するため、後処理が簡単。
- 乾式ダイヤモンドワイヤーは冷却フィン付構造となっており、フィンが切り粉を運ぶ役目も兼ねています。



## コンセックオリジナル乾式ワイヤーソーイングの応用例

- 低騒音で水漏れ等の心配がないため、1階では営業活動、2階では切断工事といったことが可能です。
- 大量の切削泥水が発生しないため、地下または、屋内での免振レトロフィット工法等での柱の切断作業の効率が向上。
- 河川にかかる橋の切断解体では現場にオイルフェンス等の設置が不要で、環境に配慮した工事が可能。



# 乾式ワイヤーソー用オプション品

集じん機			ブーストドライブリ	インテークガイドプリー組S	防じんカバー組S
 <p>Vi-0752B</p> <p>7.5kW電動機搭載の強力集じん機です。</p>				<p>PAT.4113805</p> 	
型式名	標準小売価格	仕様	DSMシリーズの乾式専用メインプリーで標準品に比べ、約1.3倍の切断スピードを実現します。	ダイヤモンドワイヤーの切り口に追従し、切り粉を確実にキャッチします。左勝手/右勝手での取付けが可能です。	切断終了時の防じんカバーです。左勝手/右勝手での取付けが可能です。
Vi-0752B	¥5,100,000-	乾湿両用、粉じん回収はバケツ	標準小売価格 ¥210,000-	標準小売価格 ¥480,000-	標準小売価格 ¥190,000-

R500用防じんカバーアタッチメント組	ワイヤーガード押さえ金具	スポンジ1000(6本入)	平面用押さえ板(6枚入)	曲面用押さえ板(6枚入)						
			 <p>1000L</p> <p>500L</p>							
直径φ1000±100の円柱コンクリートに対応可能です。	取付ボルトはW3/8です。(現場に応じて数個必要)	切り粉が抜けない様に内面コートが付してあります。	長さ500mmと1000mmがあります。	R300まで対応します。長さは1000mmです。						
標準小売価格 ¥100,000-	標準小売価格 ¥14,000-	標準小売価格 ¥46,000-	<table border="1"> <thead> <tr> <th>品名</th> <th>標準小売価格</th> </tr> </thead> <tbody> <tr> <td>平面用押さえ板(6枚入) 500L</td> <td>¥38,000-</td> </tr> <tr> <td>平面用押さえ板(6枚入) 1000L</td> <td>¥40,000-</td> </tr> </tbody> </table>	品名	標準小売価格	平面用押さえ板(6枚入) 500L	¥38,000-	平面用押さえ板(6枚入) 1000L	¥40,000-	標準小売価格 ¥31,000-
品名	標準小売価格									
平面用押さえ板(6枚入) 500L	¥38,000-									
平面用押さえ板(6枚入) 1000L	¥40,000-									

Drilling  
[ 穴あけ ]

乾湿兼用コアドリル  
(ボールベース)  
固定型)

コアドリル  
(ボールベース)  
固定型)

自動送り装置  
EHAC(エハック)

コアドリル用  
オプション品

ダイヤモンド  
コアビット

乾式コアドリル  
(手持ち型)

アンカードリル  
(手持ち型)

Cutting  
[ 切断 ]

ウォールカッター

ワイヤーソー

油圧ユニット

ブランチカッター

ハンドカッター

Custom Made  
Products  
[ 特注製作品 ]

# 電動ワイヤーソー DSX-101A Pro

コアドリル的感覚、  
電動ワイヤーソー

Drilling  
【穴あけ】

乾湿兼用コアドリル  
(ボールベース  
固定型)

コアドリル  
(ボールベース  
固定型)

自動送り装置  
EHAC(エハック)

コアドリル用  
オプション品

ダイヤモンド  
コアビット

乾式コアドリル  
(手持ち型)

アンカードリル  
(手持ち型)

Cutting  
【切断】

ウォールカッター

ワイヤーソー

油圧ユニット

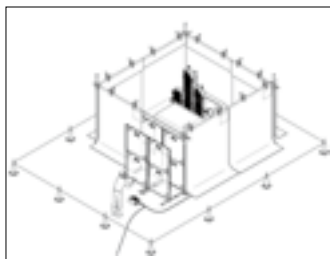
ブランジカッター

ハンドカッター

Custom Made  
Products  
【特注製作品】

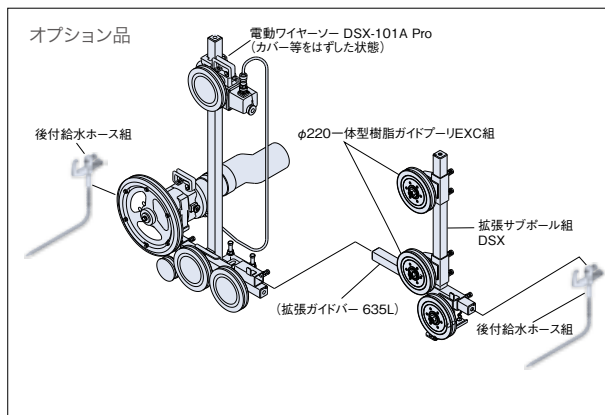
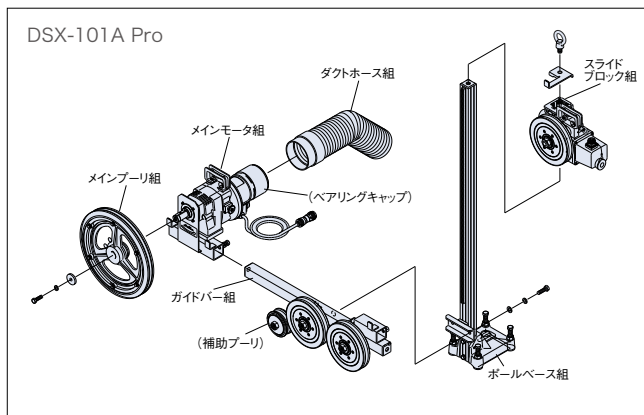


PAT.4714858



■ 油圧ユニットを使用する手間がなく、  
小回りのきくワイヤーソー。  
0.6m<sup>2</sup>程度の小断面に最適。

仕様		
型式名	DSX-101A Pro	
電源	単相 230V 50/60Hz	
定格電流	15A	
定格出力	2,300W	
無負荷回転速度	HI	1,000min <sup>-1</sup>
	LOW	420min <sup>-1</sup>
切断面積	矩形	0.62m <sup>2</sup>
	円形	0.65m <sup>2</sup> (φ910)
寸法(W×L×H)	919×521×1,486mm	
質量(コードを除く)	78kg	
標準小売価格	¥3,100,000-	
(構成部品)		
メインモータ組・スライドブロック組・メインプリー組・ボールベース組・ガイドバー組・メインプリーカバー組・スライドブロックカバー組・モータカバー組・ダクトホース組		



※ハードトランスHDT-5B Proが必要です。

操作ボックスBE-32A Pro	
<ul style="list-style-type: none"> <li>■ 電動ウォールカッター・電動ワイヤーソー用自動送り装置</li> <li>■ ソフトスタート回路内蔵</li> <li>■ 切断電流値表示は7SEG(数値表示)</li> <li>■ 自動停止可能(CHW-50Aは不可)</li> <li>■ 手動制御可能</li> <li>■ 切断電流値の調整範囲は5A~16Aで0.5A刻みで可能</li> <li>■ バックライトでパネルが見やすい</li> </ul>	
型式名	BE-32A Pro
使用電源	単相230V 50/60Hz
最大消費電力	150W
適用機種	CDW-402AE Pro, CHW-50A DSX-101A Pro
寸法(W×L×H)	265×200×148mm
質量(コードを除く)	3.9kg
標準小売価格	¥520,000-

## 電動ワイヤーソー用オプション品

メインモータ DSX-101A Pro	メインプリー組DSX	拡張用オプション		後付給水ホース組101A
電動ワイヤーソーのメインプリーを駆動するギヤドモータになります。	DSX専用のメインプリーで外径400mmです。	ガイドプリー組	拡張サブポール	拡張カバー
標準小売価格 ¥750,000-	標準小売価格 ¥194,000-	品名		標準小売価格
		φ220樹脂ガイドプリーGX組		¥71,000-
		拡張サブポール組DSX		¥200,000-
		拡張カバー組DSX		¥415,000-
				標準小売価格 ¥33,000-
				給水位置が任意の位置に固定できます。

# 電柱切断ワイヤーソー UPW-100A

【特許製品】PAT.6892640



コンクリート柱の切断用に開発された乾式油圧ダイヤモンドワイヤーソー。壁際に設置された電柱や、林立した電柱など狭い場所での切断が可能！電柱にチェーン2本を締付けるだけの簡単固定、水を一切使わないクリーン作業

動画をチェック



仕様	
型式名	UPW-100A
コンクリート柱(電柱)の適用径	φ260~340mm
油圧モータ仕様	定格圧力:20.5MPa, 最大流量:54ℓ/min
推奨する油圧源の仕様	圧力:20.5MPa, 流量:40ℓ/min以上
適用ダイヤモンドワイヤー(径×長さ)	φ10.5mm×4m
集じんフード外径(集じん機ホース取付口)	φ38mm(ホース内径φ38に対応)
使用電源(操作盤に必要な電源)	AC100V(1kVA以上の発電機)
寸法(W×H×L)	1,029×804×1,433~1,478mm
質量(操作盤・接続コードを除く)	95kg
標準小売価格	オープン価格
標準付属品	操作盤 UPW (電源コード:10m) 接続コード 20m 片口スパナ 13mm 六角棒レンチ 4mm



## 《推奨される周辺機器》

油圧源	建柱車(他社製)	アイチ D-50A、タダノ DT-620
(※)	油圧ユニット(当社製)	E-1124A、E-1524A、E-2012A eco+
集じん機(市販品)		吸込み仕事率 300W以上 集じん容量25ℓ以上

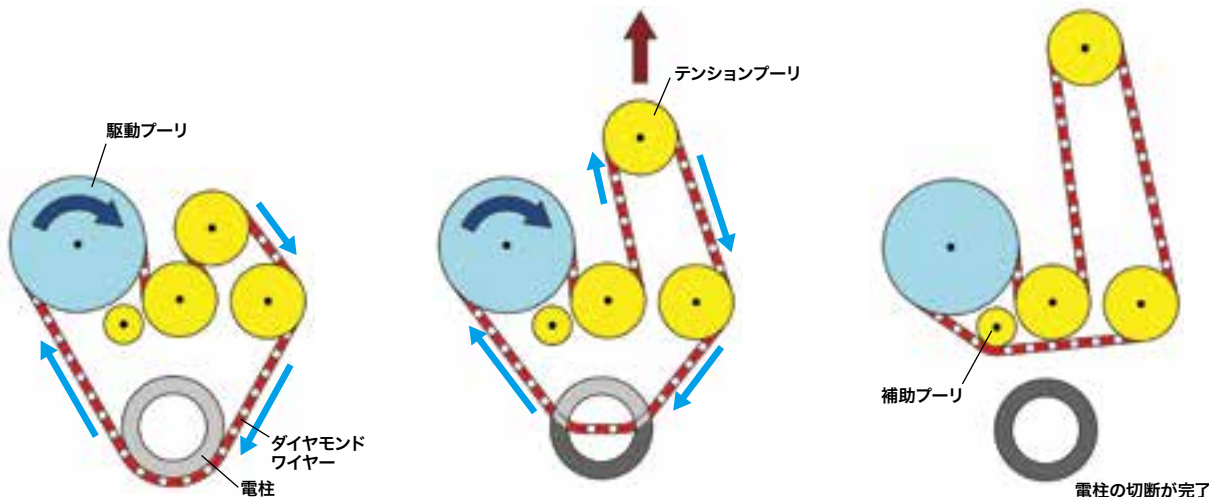
(※)基本的には建柱車の油圧源を使用します。現場条件により建柱車の油圧源が届かないような場合には、当社製油圧ユニットを使用する事も可能です。(ただし45kVA程度の発電機と油圧クラブ変換が必要。)  
(※)高所作業車(アイチSH15B等)の油圧源を使用される場合は切断時間が長くなります。

## 《専用乾式ダイヤモンドワイヤー》

商品名	UPWワイヤー φ10.5-D
ワイヤー長さ	4m(ねじ式接続スリーブをカシメ済)
標準小売価格	オープン価格



## 電柱切断ワイヤーソーの切断プロセス



電柱の外周に巻きつけたダイヤモンドワイヤーは、駆動プーリーの回転によって回転(かいどう)します。

テンションプーリーが移動して、ダイヤモンドワイヤーに張力をかけると、電柱の切断が進みます。

テンションプーリーがストロークエンドの位置に到達すると、電柱が完全に切り離され、補助プーリーがダイヤモンドワイヤーをキャッチして切断完了です。

Drilling  
[ 穴あけ ]

乾湿兼用コアドリル  
(ボールベース)  
固定型

コアドリル  
(ボールベース)  
固定型

自動送り装置  
EHAC(エハック)

コアドリル用  
オプション品

ダイヤモンド  
コアビット

乾式コアドリル  
(手持ち型)

アンカードリル  
(手持ち型)

Cutting  
[ 切断 ]

ウォールカッター

ワイヤーソー

油圧ユニット

ブランジカッター

ハンドカッター

Custom Made  
Products  
[特注製品]