

標準小売価格表

Drilling - 穴あけ

■湿式アンカードリル (Asロッドねじ)	1/60
■乾式アンカードリル (G1/2ねじ)	2/60
■乾式ハンドコアドリル (Cロッドねじ)	3/60
■湿式コアドリル/ドリルヘッド (Cロッドねじ/M27ねじ/Aロッドねじ)	4/60
■湿式ギヤドモータ/油圧コアドリル (Aロッドねじ)	5/60
■クランプ組/ライナ	6/60
■標準ボールベース	7/60
■回転ボールベース、角度調整ベース、水処理金具/水処理押さえ金具	8/60
■水処理パッド	9/60
■天井用水処理パッド	10/60
■自動送り装置、高速ビット用倍速アタッチメント	11/60
■狭隘(きょうあい)用コアドリル、ブランチカットアタッチメント (Cutting)	12/60
■ハードトランス、バキュームポンプ/パッド、給水タンク/バッテリー式電動ポンプ	13/60
■ベース関係オプション	14/60
■その他のオプション品	15/60
■Cロッドねじ 薄刃一体式コアビット【湿式】	17/60
■Cロッドねじ 薄刃一体式コアビット【乾式】	19/60
■M27ねじ 薄刃一体式コアビット【湿式】	20/60
■Aロッドねじ 薄刃一体式コアビット【湿式】	21/60
■Aロッドねじ 高速ビット、デッキプレート用ビット【湿式】	23/60
■3点式コアビット【湿式】	24/60
■3点式コアビット【乾式】	26/60
■3点式コアビット (B・T・C・チューブレンチ)	28/60

Cutting - 切断

■ウォールカッター	32/60
■乾式ウォールソーイングシステム	35/60
■ハンドカッター	36/60
■道路カッター用ブレード【湿式】	36/60
■ワイヤーソー【湿式】	37/60
■ワイヤーソー用その他のオプション品	40/60
■乾式ワイヤーソーイングシステム	42/60
■電柱切断ワイヤーソー【乾式】	43/60
■ダイヤモンドワイヤー	44/60

その他

■油圧ユニット	45/60
■在庫限り(生産中止品)	46/60
■主なメンテナンス部品	56/60
■メモ	60/60

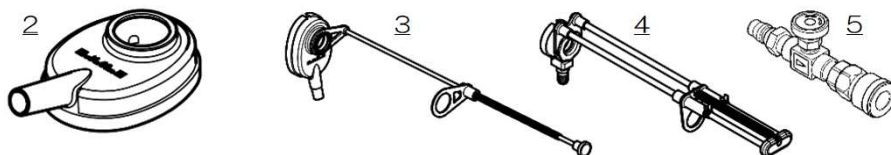
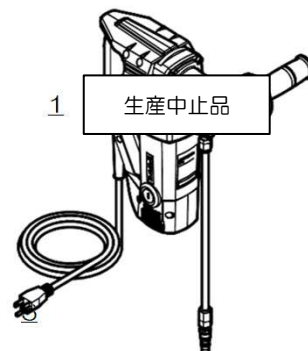
●本紙に記載している価格に消費税は含まれておりません。

●事前通知なく価格、仕様を変更する事がありますのでご了承ください。

■湿式アンカードリル

●Asロッドねじ (G1/2ねじ) 湿式アンカードリル

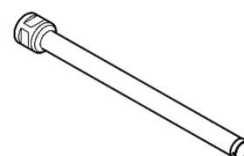
品名	コード	商品名	標準価格	
1	000000724	アンカードリル ADW-031As	¥190,000	
2	001310113	吸着式水処理パッド AP-32W	¥8,000	(在庫限り)
3	001310115	パッドホルダ PH-300	¥77,000	(在庫限り)
4	001310117	パッドホルダ PH-300W	オープン価格	(在庫限り)
5	001390203	流量調整バルブ 1/4	¥7,000	(在庫限り)



●Asねじ ADW用アンカービット

無筋コンクリートへの穴あけ用ビットです。鉄筋、デッキプレートおよび一部硬質タイルへの穴あけはできません。

高速回転に適したチップを採用しているため、切削スピードが速く長寿命です。



※は在庫限り品です。 ※2は一部の営業所のみ在庫。配送センターでは在庫していません。

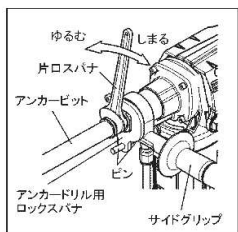
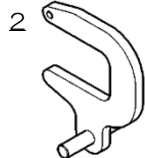
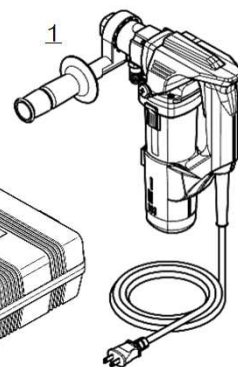
呼径	コード	商品名	外径×内径	穴あけ深さ	仕様	標準価格
φ10	001449100	ADW用ビットAsねじ W1 φ10×150 ※	10.1×6.1	150	切れ味重視	¥17,000
	001451100	#N/A ※			■標準	
φ10.5	001449105	ADW用ビットAsねじ W1 φ10.5×150 ※	10.6×6.6	150	切れ味重視	¥17,000
	001451105	ADW用ビットAsねじ W4 φ10.5×150 ※			■標準	
φ12.5	001449125	#N/A ※	12.6×8.6	150	切れ味重視	¥17,500
	001451125	ADW用ビットAsねじ W4 φ12.5×150 ※			■標準	
φ12.7	001449127	ADW用ビットAsねじ W1 φ12.7×150 ※	12.8×8.8	150	切れ味重視	¥17,500
	001451127	ADW用ビットAsねじ W4 φ12.7×150 ※			■標準	
φ14.5	001449145	#N/A ※	14.6×10.6	200	切れ味重視	¥18,000
	001451145	ADW用ビットAsねじ W4 φ14.5×200 ※			■標準	
φ16	001449160	ADW用ビットAsねじ W1 φ16×200 ※	16.1×12.1	200	切れ味重視	¥23,000
	001451160	ADW用ビットAsねじ W4 φ16×200 ※			■標準	
φ18	001449180	#N/A ※	18.1×14.1	250	切れ味重視	¥27,000
	001451180	ADW用ビットAsねじ W4 φ18×250 ※			■標準	
φ19	001449190	#N/A ※	19.1×15.1	250	切れ味重視	¥22,000
	001451190	ADW用ビットAsねじ W4 φ19×250 ※			■標準	
φ20	001449200	ADW用ビットAsねじ W1 φ20×250 ※	20.1×16.1	250	切れ味重視	¥22,000
	001451200	ADW用ビットAsねじ W4 φ20×250 ※			■標準	
φ22	001449220	ADW用ビットAsねじ W1 φ22×300 ※	22.1×18.1	300	切れ味重視	¥23,000
	001450220	ADW用ビットAsねじ W3 φ22×300 ※			■標準	
	001451220	ADW用ビットAsねじ W4 φ22×300 ※			寿命重視	
φ24	001449240	ADW用ビットAsねじ W1 φ24×300 ※	24.1×20.1	300	切れ味重視	¥24,000
	001450240	ADW用ビットAsねじ W3 φ24×300 ※			■標準	
	001451240	ADW用ビットAsねじ W4 φ24×300 ※			寿命重視	
φ25	001449250	ADW用ビットAsねじ W1 φ25×300 ※	25.1×21.1	300	切れ味重視	¥25,000
	001450250	ADW用ビットAsねじ W3 φ25×300 ※			■標準	
	001451250	ADW用ビットAsねじ W4 φ25×300 ※			寿命重視	
φ28	001449280	ADW用ビットAsねじ W1 φ28×350 ※	28.1×24.1	350	切れ味重視	¥27,000
	001450280	ADW用ビットAsねじ W3 φ28×350 ※			■標準	
φ30	001449300	ADW用ビットAsねじ W1 φ30×400 ※2	30.1×26.1	400	切れ味重視	¥28,000
	001450300	ADW用ビットAsねじ W3 φ30×400 ※			■標準	
φ32	001449320	#N/A ※	32.1×28.1	400	切れ味重視	¥38,000
	001450320	ADW用ビットAsねじ W3 φ32×400 ※			■標準	

■乾式アンカードリル

●G1/2ねじ 乾式アンカードリル

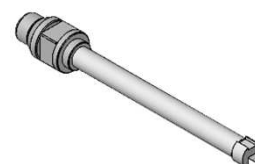
品名	コード	商品名	標準価格
1	00000725	アンカードリル ADD-020H	¥165,000
2	001390207	アンカードリル用ロックスパナ	¥3,700

(在庫僅少品)



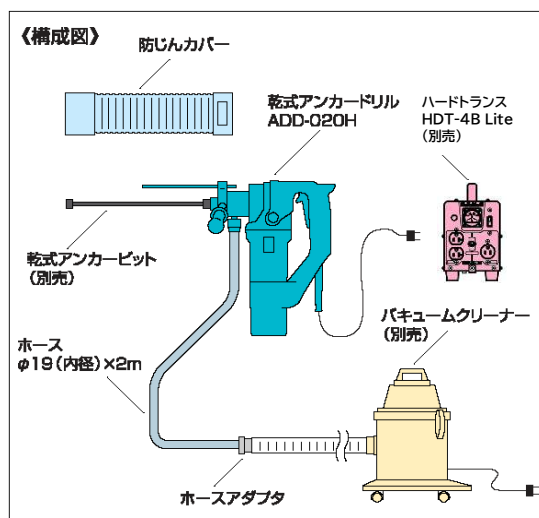
●G1/2ねじ ADD用アンカービット

無筋コンクリートへの穴あけ用ビットです。鉄筋、デッキプレートおよび一部硬質タイルへの穴あけはできません。
 高速回転に適したチップを採用しているため、切削スピードが速く効率の良い穴あけができます。
 切削コアが残らない ノンコア削孔



[N] タイプ

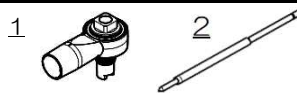
呼径	コード	商品名	外径	穴あけ深さ	標準価格	備考
φ9.5	001441095	ADD用乾式アンカービットN1 φ9.5×70L	9.5	70	¥9,800	在庫限り
φ10	001441100	ADD用乾式アンカービットN1 φ10×70L	10.0	70	¥9,800	在庫限り
φ10.5	001441105	ADD用乾式アンカービットN1 φ10.5×70L	10.5	70	¥9,800	在庫限り
φ12	001441120	#N/A	12.0	100	#N/A	在庫限り
φ12.5	001522125	ADD用乾式アンカービットN1 φ12.5×100L	12.5	100	¥13,200	
φ12.7	001441127	ADD用乾式アンカービットN1 φ12.7×100L	12.7	100	¥11,000	在庫限り
φ14.5	001522145	ADD用乾式アンカービットN1 φ14.5×150L	14.5	150	¥13,800	
φ16.5	001522165	ADD用乾式アンカービットN1 φ16.5×150L	16.5	150	¥16,500	
φ18	001522180	ADD用乾式アンカービットN1 φ18.0×150L	18.0	150	¥17,000	
φ20	001522200	ADD用乾式アンカービットN1 φ20.0×150L	20.0	150	¥18,000	



■乾式ハンドコアドリル

●汎用ドリルアダプタ

品番	コード	商品名	重量	標準価格	備考
1	001390350	乾式用スイベル M18-C	410g	¥27,500	HDD用乾式コアビットφ32以上を使用可能
2	001390351	センターピン (ドリルシャンク用)	160g	¥8,800	当社指定のSDS-PLUSシャンクまたはストレートシャンクに取付け可能
	001390352	SDS-PLUSシャンク		¥5,900	
	001390353	ストレートシャンク		¥5,900	

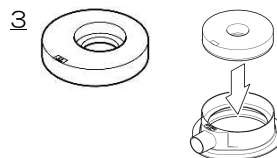


●HDD-120 (生産中止品) 専用オプション品

品番	コード	商品名	在庫	標準価格	備考
	001390143	ウォータースイベル Cロッドねじ		¥32,000	
	002101525	自在ハンドリング		¥2,200	サイドハンドル・ハンドルジョイントと共に使用できます。
	001390145	センターピン 250L用	在庫限り	オプション価格	ウォータースイベルにCロッドねじ薄刃コアビット250Lを取付けた時に使用できます。
	001390251	センターピン 250L・260L兼用		オプション価格	ウォータースイベルにCロッドねじ薄刃コアビット260Lを取付けた時に使用できます。

●スポンジパッド

品番	コード	商品名	標準価格	品番	コード	商品名	標準価格
3	001310093	スポンジパッド φ14.5	¥5,000	4	001310083	スポンジパッド φ60	¥5,000
	001310094	スポンジパッド φ16	¥5,000		001310077	スポンジパッド φ65	¥5,000
	001310095	スポンジパッド φ19	¥5,000		001310078	スポンジパッド φ70	¥5,000
	001310096	スポンジパッド φ20	¥5,000		001310084	スポンジパッド φ75	¥5,000
	001310097	スポンジパッド φ22	¥5,000		001310079	スポンジパッド φ80	¥5,000
	001310098	スポンジパッド φ25	¥5,000		001310080	スポンジパッド φ90	¥5,000
	001310099	スポンジパッド φ28	¥5,000		001310081	スポンジパッド φ106	¥5,000
	001310074	スポンジパッド φ32	¥5,000		001310085	スポンジパッド φ110	¥5,000
	001310075	スポンジパッド φ40	¥5,000		001310082	スポンジパッド φ120	¥5,000
	001310076	スポンジパッド φ52	¥5,000				

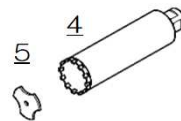


●Cロッドねじ HDD用乾式コアビット

コアビットの切れ味・寿命は、コアドリルの出力・回転速度・コンクリートの条件等により左右されます。
各種取り揃えております。最寄りの支店・営業所にお問合せください。

[H2] タイプ

品番	コード	商品名	外径×内径	標準価格	品番	コード	商品名	外径×内径	標準価格
4	001511014	乾式コアビットH2 Cロッド φ14.5×200L	14.5×5.5	¥35,200	5	001511060	乾式コアビットH2 Cロッド φ60×200L	60.5×53.5	¥56,000
	001511016	φ16×200L	16.0×7.0	¥37,000		001511065	φ65×200L	65.5×58.5	¥57,500
	001511019	φ19×200L	19.0×10.0	¥38,300		001511070	φ70×200L	70.5×63.5	¥62,300
	001511020	φ20×200L	20.0×11.0	¥38,300		001511075	φ75×200L	75.5×68.5	¥65,600
	001511022	φ22×200L	22.0×13.0	¥38,300		001511080	φ80×200L	80.5×73.5	¥67,300
	001511025	φ25×200L	25.0×16.0	¥40,000		001511090	φ90×200L	90.5×83.5	¥72,000
	001511028	φ28×200L	28.0×19.0	¥40,000		001511106	φ106×200L	106.5×99.5	¥81,600
	001511032	φ32×200L	32.5×25.5	¥40,000		001511110	φ110×200L	110.5×103.5	¥84,700
	001511040	φ40×200L	40.5×33.5	¥43,000		001511120	φ120×200L	120.5×113.5	¥92,600
	001511052	φ52×200L	52.5×45.5	¥52,800					



●センタープレート (Cロッドねじ HDD用乾式コアビット用でφ32以上からあります。)

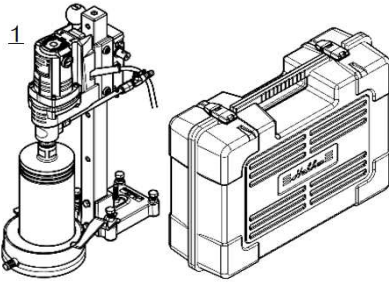
(※) HDD用乾式コアビットの標準付属品で部品扱いです。

品番	コード	商品名	標準価格	品番	コード	商品名	標準価格
5	002002339	センタープレート φ32	¥460	6	002002345	センタープレート φ75	¥940
	002002340	センタープレート φ40	¥570		002002346	センタープレート φ80	¥950
	002002341	センタープレート φ52	¥620		002002347	センタープレート φ90	¥1,000
	002002342	センタープレート φ60	¥750		002002348	センタープレート φ106	¥1,100
	002003994	センタープレート φ65	¥800		002002349	センタープレート φ110	¥1,250
	002002344	センタープレート φ70	¥900		002002350	センタープレート φ120	¥1,300

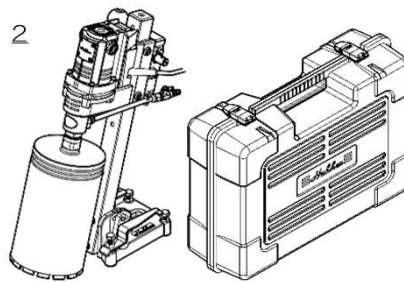
■湿式コアドリル／ドリルヘッド

●Cロッドねじコアドリル／ドリルヘッド（100V仕様）

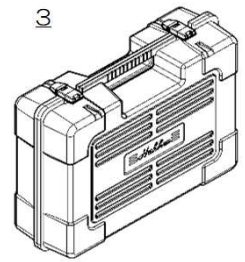
品番	コード	商品名	重量	適用ホール	標準価格	備考
1	000001590	コアドリル SPJ-123C	8.2kg	□40	¥185,000	
2	000001594	コアドリル SPJ-123C 角調仕様	8.7kg		¥210,000	
3	001390188	キャリングケース FC	5.1kg		¥29,000	W220×L680×H490



1
キャリングケース付
コアビットは別売

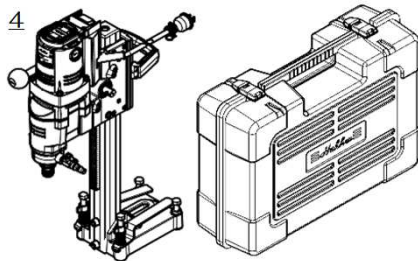


2
キャリングケース付
コアビットは別売

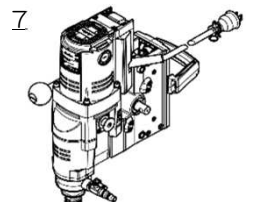
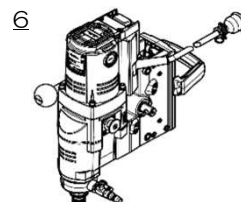
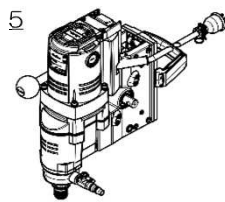


●Cロッドねじコアドリル／ドリルヘッド（100V仕様）

品番	コード	商品名	重量	適用ホール	標準価格	備考
4	000001636	コアドリル SPF-162C	14.0kg	□49	¥288,000	
5	000001630	ドリルヘッド SPF-162C	9.3kg		¥213,000	
6	000001631	ドリルヘッド SPF-182C2	10.0kg		¥268,000	



4
キャリングケース付
コアビットは別売



●M27ねじコアドリル／ドリルヘッド（100V仕様）

品番	コード	商品名	重量	適用ホール	標準価格	備考
1	000001592	コアドリル SPJ-123M	8.3kg	□40	¥185,000	
5	000001634	ドリルヘッド SPF-162M	9.4kg	□49	¥213,000	
6	000001633	ドリルヘッド SPF-182M2	10.1kg		¥268,000	

●Aロッドねじドリルヘッド（100V仕様）

品番	コード	商品名	重量	適用ホール	標準価格	備考
7	000001632	ドリルヘッド SPF-182A2	10.2kg	□49	¥268,000	

●Aロッドねじドリルヘッド（100V仕様）

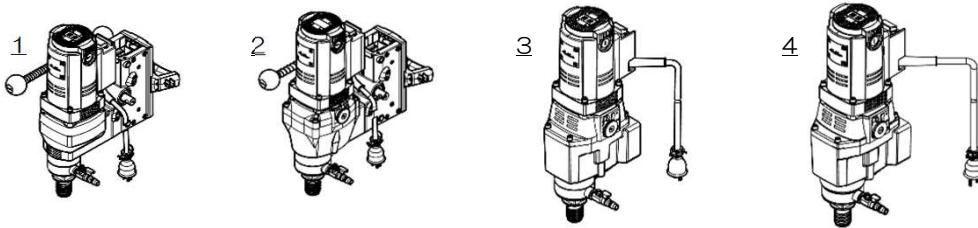
品番	コード	商品名	重量	適用ホール	標準価格	備考
1	000001600	ドリルヘッド SPN-203A	10.3kg	□49	¥280,000	
2	000001610	ドリルヘッド SPZ-253A2	12.6kg		¥316,000	
	000001611	ドリルヘッド SPZ-253A2-E	12.7kg		¥330,000	
	000001617	ドリルヘッド SPZ-253A2-S	12.7kg		¥328,000	
	000001612	ドリルヘッド SPZ-053A2	12.6kg		¥337,000	
	000001613	ドリルヘッド SPZ-053A2-E	12.7kg		¥351,000	
	000001618	ドリルヘッド SPZ-053A2-S	12.7kg		¥345,000	

■湿式ギヤドモータ
●Aロッドねじギヤドモータ（100V仕様）

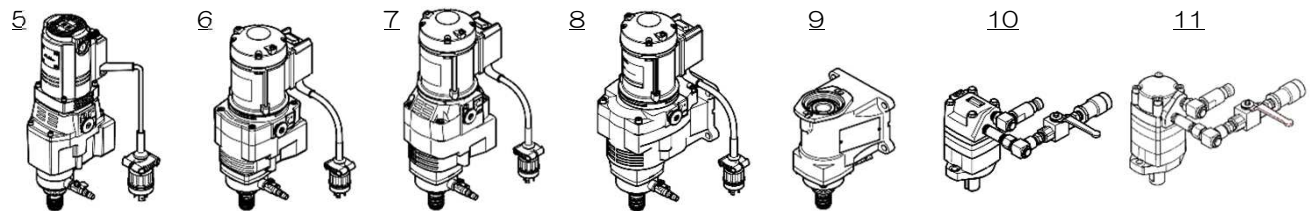
品番	コード	商品名	重量	適用ホール	標準価格	備考
3	000004920	ギヤドモータ SPM-404A3	11.4kg	□49, □59	¥343,000	適用クランプ CL-494S CL-592C, CL-592EC CL-593S, CL-593E

●Aロッドねじギヤドモータ（120V仕様）

品番	コード	商品名	重量	適用ホール	標準価格	備考
4	000004930	ギヤドモータ SPO-400A3	11.4kg	□59	¥350,000	適用クランプ CL-592C, CL-592EC CL-593S, CL-593E


●Aロッドねじギヤドモータ（230V仕様 Proシリーズ）

品番	コード	商品名	重量	適用ホール	標準価格	備考
5	000004910	ギヤドモータ SPE-400A3 Pro	11.4kg	□59	¥355,000	適用クランプ CL-592C CL-592EC CL-593S CL-593E
6	000004821	ギヤドモータ SPX-351A2 Pro	14.2kg	□59	¥510,000	
7	000004811	ギヤドモータ SPX-401A3 Pro	15.4kg		¥540,000	
8	000004841	ギヤドモータ SPX-601A2 Pro	19.1kg	□74	¥625,000	適用クランプ：CL-743


■油圧コアドリル
●Aロッドねじ油圧コアドリル

品番	コード	商品名	重量	適用ホール	標準価格	備考
9	000006030	ハウジング組 SPU-A	8.0kg	□74	¥300,000	適用クランプ：CL-742
10	000003010	油圧モータ組 2060-12A	12.0kg	-	¥440,000	
	000003020	油圧モータ組 HB05-16A	12.8kg		¥440,000	
11	000003060	油圧モータ組 A125-600A	12.6kg		¥440,000	
	000003070	油圧モータ組 A250-800A	13.6kg		¥440,000	

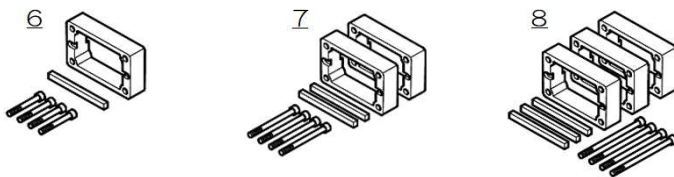
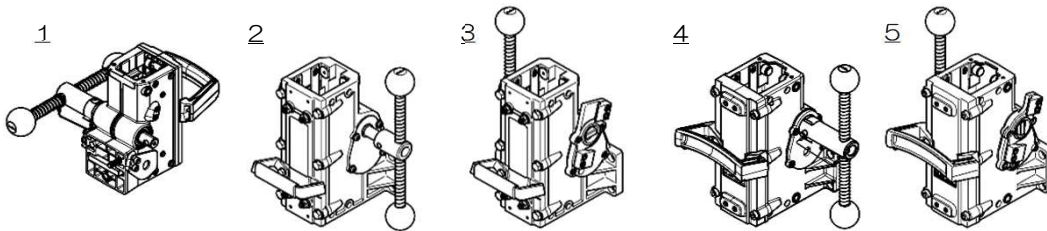
■クランプ組／ライナ

●49角シリーズ

品番	コード	商品名	標準価格	備考
1	000005824	□49 クランプ組 CL-494S	3.1kg ¥53,000	(標準付属品あり)

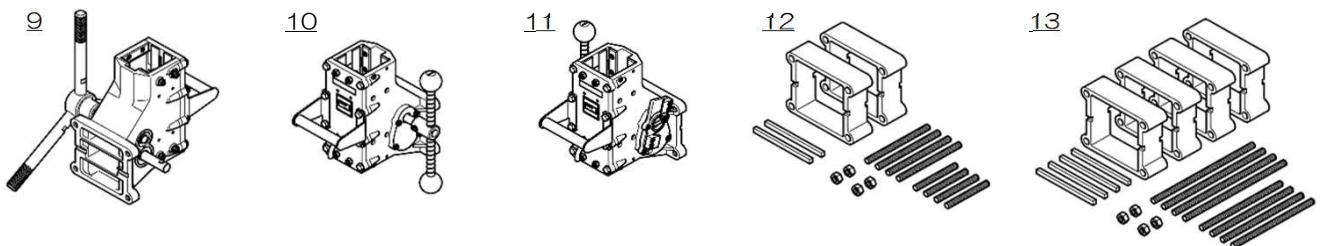
●59角シリーズ

品番	コード	商品名	標準価格	備考
2	000005804	□59 クランプ組 CL-592C	5.2kg ¥120,000	スライドプレート式 (標準付属品あり)
3	000005805	□59 クランプ組 CL-592EC	5.9kg ¥150,000	
4	000005840	□59 クランプ組 CL-593S	5.4kg ¥120,000	ローラースライド式 (標準付属品あり)
5	000005807	□59 クランプ組 CL-593E	5.6kg ¥150,000	
6	002001115	特殊ライナ (□59) 1枚組	0.5kg ¥16,200	取付用ボルト・平行キー付
7	002001116	特殊ライナ (□59) 2枚組	1.0kg ¥32,400	取付用ボルト・平行キー付
8	002001117	特殊ライナ (□59) 3枚組	1.5kg ¥48,600	取付用ボルト・平行キー付



●74角シリーズ

品番	コード	商品名	標準価格	備考
9	000005832	□74 クランプ組 CL-742	9.6kg ¥190,000	スライドプレート式
10	000005830	□74 クランプ組 CL-743	7.3kg ¥190,000	
11	000005831	□74 クランプ組 CL-743E	7.8kg ¥210,000	
12	001390169	ライナ (□74) 2枚組	2.9kg ¥47,000	取付用ボルト・平行キー付
13	001390174	ライナ (□74) 4枚組	5.6kg ¥76,000	取付用ボルト・平行キー付



■標準ポールベース

●40角シリーズ

寸法	コード	商品名		標準価格	備考
1	000010323	□40ポールベース SB-401-700	3.7kg	¥47,000	

●49角シリーズ

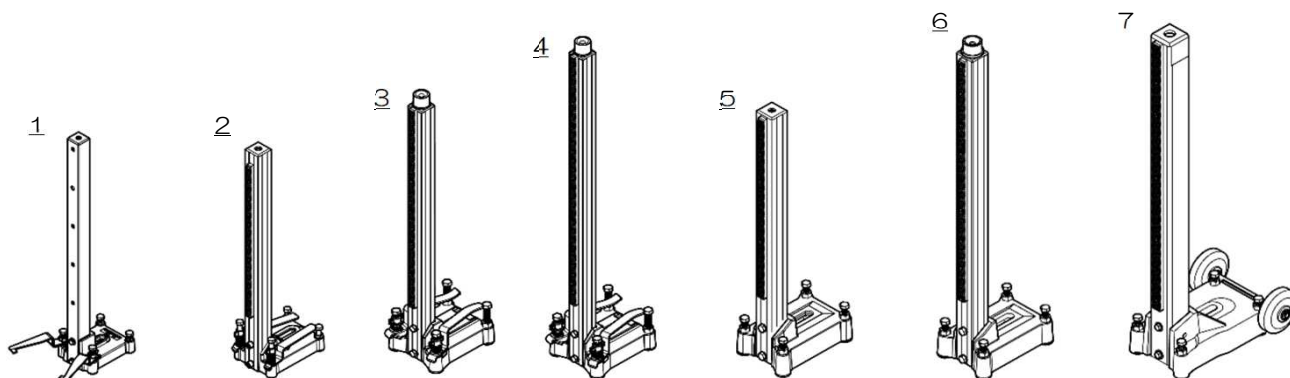
寸法	コード	商品名		標準価格	備考
2	000010294	□49ポールベース SB-493-600	4.7kg	¥46,000	軽量タイプ
	000010295	□49ポールベース SB-493-700	5.0kg	¥51,000	
3	000010412	□49ポールベース SB-494-845	8.8kg	¥73,000	RP-491またはRPS-491とセットで回転ポールベースにできます。
4	000010410	□49ポールベース SB-494-1035	9.7kg	¥80,000	

●59角シリーズ

寸法	コード	商品名		標準価格	備考
5	000010332	□59ポールベース SB-594-800	11.5kg	¥110,000	
	000010331	□59ポールベース SB-594-900	11.9kg	¥110,000	
6	000010330	□59ポールベース SB-594-1035	12.9kg	¥110,000	RP-591またはRPS-591とセットで回転ポールベースにできます。
	000010337	□59ポールベース SB-594-1235	14.8kg	¥128,000	
	000010338	□59ポールベース SB-594-1535	17.3kg	¥170,000	

●74角シリーズ

寸法	コード	商品名		標準価格	備考
7	000010230	□74ポールベース SB-741-1050	19.0kg	¥170,000	

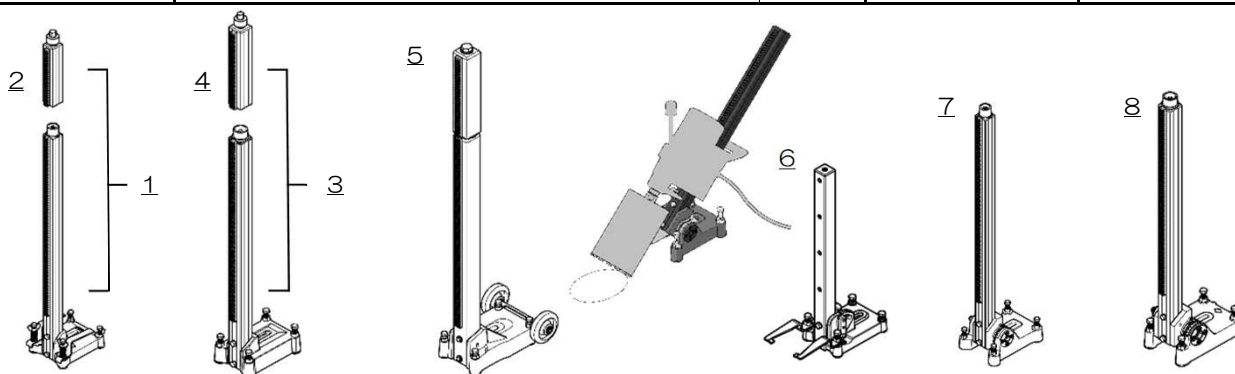


■回転ポールベース

品番	コード	商品名	標準価格	備考
1	000010452	□49回転ポールベース RBS-494-845 11.2kg	¥110,000	サブポールを標準付属
	000010450	□49回転ポールベース RBS-494-1035 12.1kg	¥117,000	サブポールを標準付属
2	001390364	□49回転サブポール RPS-491 2.2kg	¥37,000	SB-494-1035とセットで使用
3	000010460	□59回転ポールベース RBS-594-1035 17.0kg	¥150,000	サブポールを標準付属
	001390365	□59回転サブポール RPS-591 3.6kg	¥40,000	SB-594-1035とセットで使用
5	000010240	□74回転ポールベース RB-741-1085 28.0kg	¥250,000	

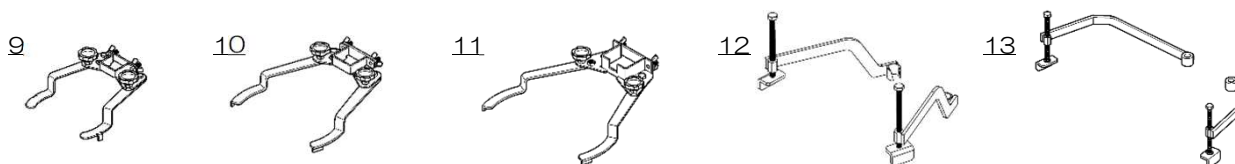
■角度調整ベース

品番	コード	商品名	標準価格	備考
6	000010316	□40角度調整ベース AB-401-580 4.1kg	¥73,000	
	000010313	□40角度調整ベース AB-401-700 4.5kg	¥80,000	
7	000010171	□49角度調整ベース AB-491-885 10.5kg	¥154,000	
	000010175	□49角度調整ベース AB-491-1075 11.5kg	¥182,000	
8	000010135	□59角度調整ベース AB-591-1085 18.3kg	¥224,000	
	000010131	□59角度調整ベース AB-591-950 18.3kg	¥185,000	受注生産



■水処理金具／水処理押さえ金具

品番	コード	商品名	標準価格	備考
9	001310043	水処理金具 MK-49 1.1kg	¥16,000	
10	001310045	水処理金具 MK-59 1.9kg	¥18,000	
	001310046	水処理金具 MK-59-1 1.9kg	¥21,000	
	001310101	水処理金具 MK-59-3	¥22,000	
11	001310017	水処理金具 MK-74-0 2.2kg	¥22,000	
	001310070	水処理金具 MK-74-1	¥31,000	
12	001310138	水処理押さえ金具 MA-49-1	¥32,000	
13	001310034	水処理押さえ金具 MA-74-2 2.0kg	¥38,000	
	001310073	水処理押さえ金具 MA-74-4	¥38,000	



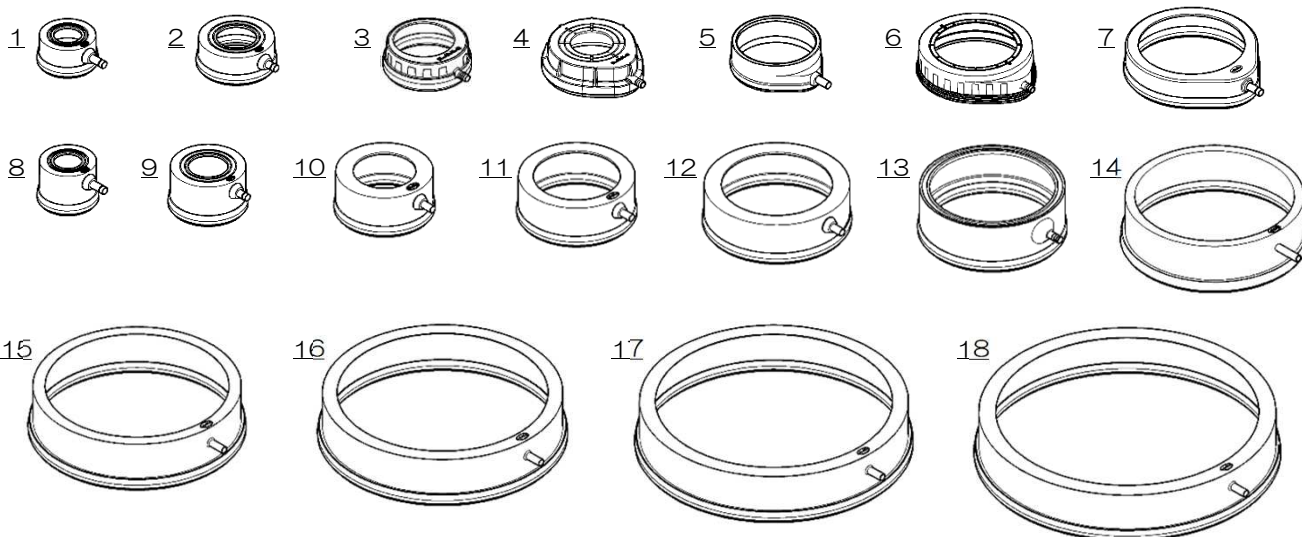
■水処理パッド

(基本高さ 64mm)

寸法	コード	商品名		標準価格	備考
1	001310051	水処理パッド MS-2J	ゴム製	¥13,000	φ125×高64、穴径φ58/70/82
2	001310053	水処理パッド MS-3J	ゴム製	¥14,000	φ165×高64、穴径φ83/95/115
3	001310114	水処理パッド MS-120JII	樹脂製	¥11,000	φ183×高60、穴径φ124
4	001310111	水処理パッド MS-130F	樹脂製	¥11,000	φ208×高60、穴径φ90/116/140
5	001310041	水処理パッド MS-160J	アルミ製	¥22,500	φ191×高59、穴径φ164
6	001310100	水処理パッド MS-180F	樹脂製	¥11,000	φ242×高61、穴径φ170/190
7	001310112	水処理パッド MS-200F	ゴム製	¥22,000	φ280×高64、穴径φ220

(基本高さ 94mm)

寸法	コード	商品名		標準価格	備考
8	001310050	水処理パッド MS-2	ゴム製	¥13,000	φ125×高94、穴径φ58/70/82
9	001310052	水処理パッド MS-3	ゴム製	¥14,000	φ165×高94、穴径φ83/95/115
10	001310001	水処理パッド MS-4	ゴム製	¥18,000	φ210×高94、穴径φ130
11	001310002	水処理パッド MS-6	ゴム製	¥20,000	φ250×高94、穴径φ180
12	001310003	水処理パッド MS-8	ゴム製	¥24,000	φ310×高94、穴径φ230
13	001310004	水処理パッド MS-10	アルミ製	¥46,000	φ310×高109、穴径φ266
14	001310005	水処理パッド MS-12	鉄製	¥46,000	φ388×高109、穴径φ326
15	001310054	水処理パッド MS-14	鉄製	¥48,000	φ450×高109、穴径φ380
16	001310055	水処理パッド MS-16	鉄製	¥60,000	φ515×高109、穴径φ435
17	001310056	水処理パッド MS-18	鉄製	¥66,000	φ575×高109、穴径φ490
18	001310057	水処理パッド MS-20	鉄製	¥72,000	φ635×高109、穴径φ545

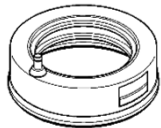


■天井用水処理パッド

(油圧コアドリル専用) ●受注生産品です。営業マンにご相談をお願い致します。

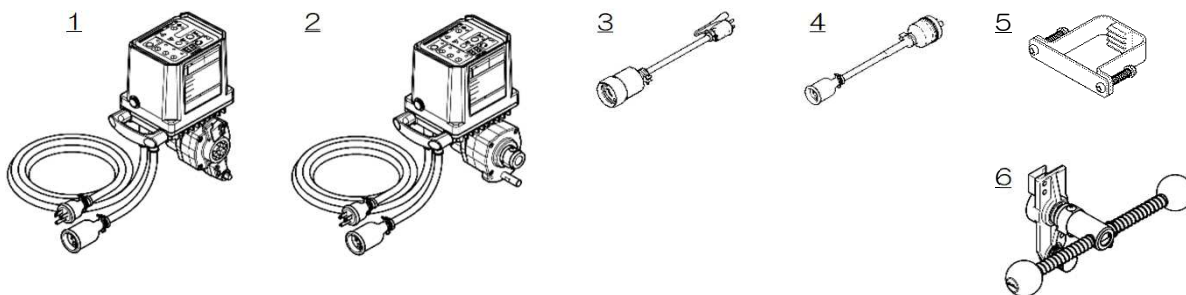
行先	コード	商品名	標準価格	備考
	001310058	天井用水処理パッド CP-1	¥24,000	1"専用 φ210×高94、穴径φ24
	001310059	天井用水処理パッド CP-1 1/4	¥24,000	1_1/4"専用 φ210×高94、穴径φ30
	001310060	天井用水処理パッド CP-1 1/2	¥24,000	1_1/2"専用 φ210×高94、穴径φ37
	001310061	天井用水処理パッド CP-2	¥24,000	2"専用 φ210×高94、穴径φ50
	001310062	天井用水処理パッド CP-2 1/2	¥24,000	2_1/2"専用 φ210×高94、穴径φ60
	001310063	天井用水処理パッド CP-3	¥24,000	3"専用 φ210×高94、穴径φ74
	001310064	天井用水処理パッド CP-3 1/2	¥24,000	3_1/2"専用 φ210×高94、穴径φ84
	001310065	天井用水処理パッド CP-4	¥24,000	4"専用 φ210×高94、穴径φ106
	001310066	天井用水処理パッド CP-5	¥28,000	5"専用 φ250×高94、穴径φ125
	001310067	天井用水処理パッド CP-6	¥28,000	6"専用 φ250×高94、穴径φ156
	001310068	天井用水処理パッド CP-7	¥33,000	7"専用 φ310×高94、穴径φ176
1	001310069	天井用水処理パッド CP-8	¥33,000	8"専用 φ310×高94、穴径φ200

1



■自動送り装置

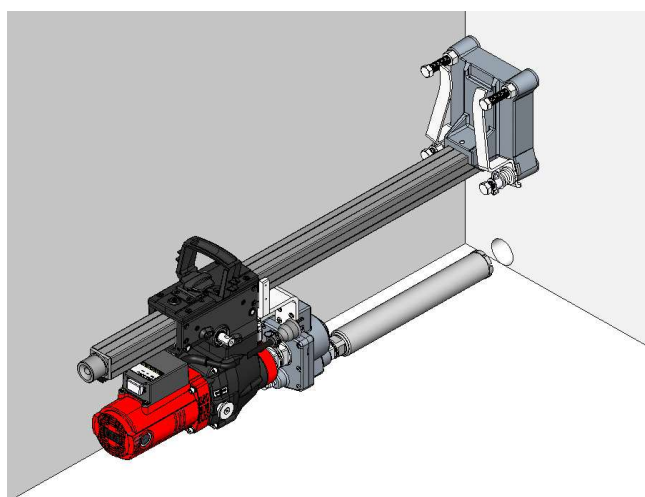
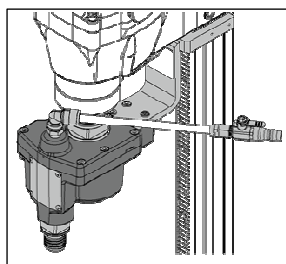
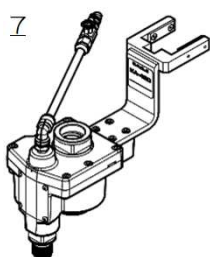
品名	コード	商品名		標準価格	備考
1	000007080	自動送り装置 EHAC-110A	6.4kg	¥370,000	15Aプラグ・コネクタ
	000007082	自動送り装置 EHAC-110A 1.6倍速	6.4kg	¥370,000	
	000007081	自動送り装置 EHAC-110A Pro	6.6kg	¥370,000	230V仕様 (キッドモータProシリーズ専用)
2	000007083	自動送り装置 EHAC-110S	6.5kg	¥360,000	15Aプラグ・コネクタ
	000007086	自動送り装置 EHAC-110S 1.6倍速	6.5kg	¥360,000	
	000007084	自動送り装置 EHAC-110S Pro	6.7kg	¥360,000	230V仕様 (キッドモータProシリーズ専用)
3	001390150	変換アダプタ組 30AC→15AP		¥14,000	コネクタの差込プラグ変換
4	001390151	変換アダプタ組 15AC→30AP		¥11,000	コネクタの差込プラグ変換
5	000006020	EHACストッパー □49用	0.2kg	¥8,500	
	000006010	EHACストッパー □55. □59用	0.2kg	¥8,600	
	(受注生産)	EHACストッパー □74用	0.2kg	(御見積)	
6	000005030	EHACワンタッチハンドル	1.3kg	¥44,000	



■高速ビット用倍速アタッチメント

適用機種：SPFシリーズ（Aロッドねじ）、SPNシリーズ、SPZシリーズ（□49）、SPM-404A3（□49）

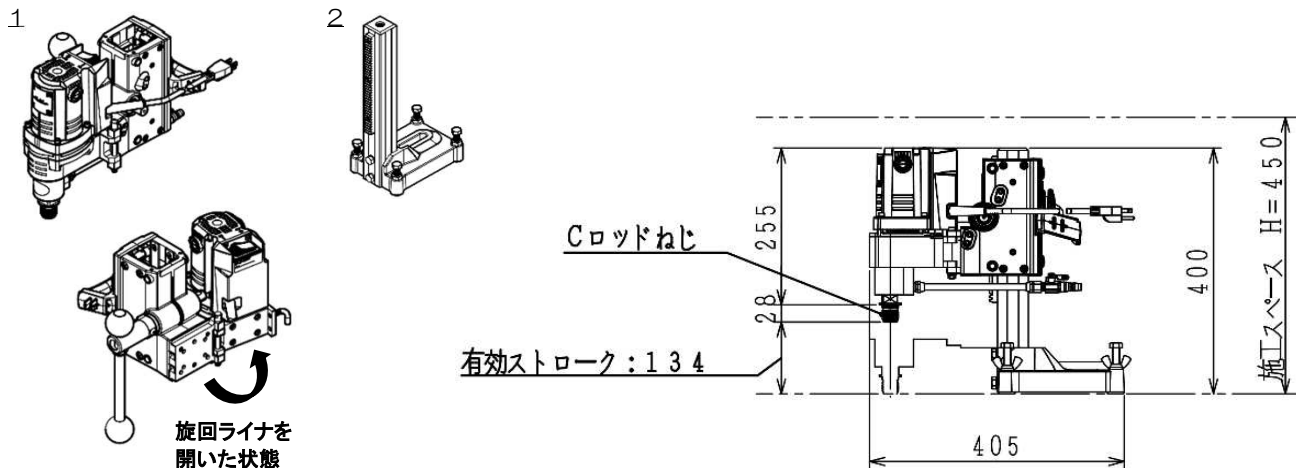
品名	コード	商品名		標準価格	備考
7	001390297	高速ビット用倍速アタッチメント KA-42C		¥250,000	



■狭隘（きょうあい）用コアドリル

●Cロッドねじ コアドリル（100V仕様）

品番	コード	商品名	重量	標準価格	備考
1	00001595	狭隘用ドリルヘッド SPJP-063C	7.7kg	¥500,000	
2	000010440	□49ポールベース組 PB-493-400	4.5kg	¥40,000	全高400mm



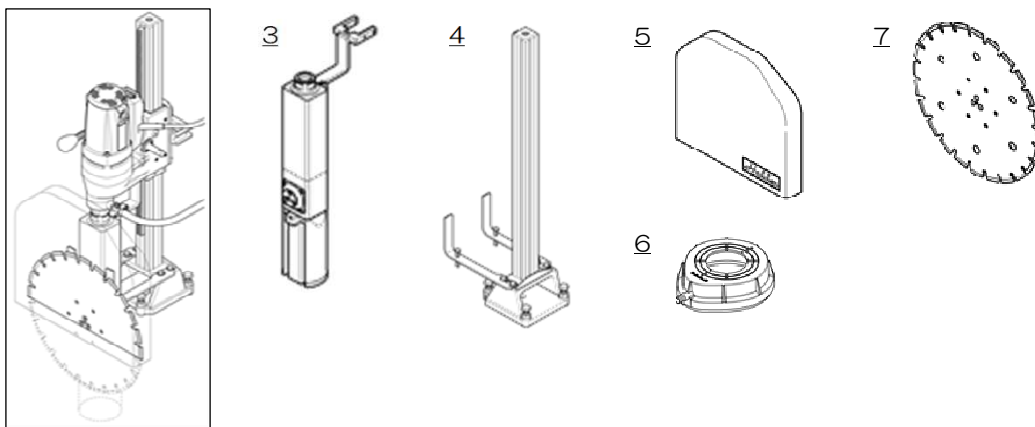
(注) すべての狭あい場所で設置できるとは限りません。

■プランジカット アタッチメント

適用機種：SPN-203A, SPN-202A, SPN-201A, SPN-8A2, SPN-8V2

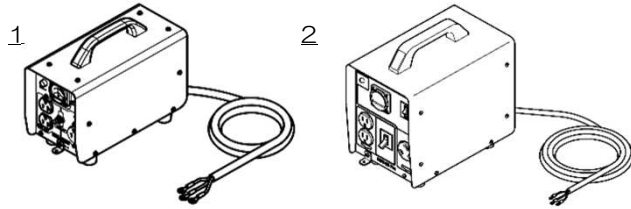
品番	コード	商品名	標準価格	備考
3	001390129	プランジカット PC-16本体	¥580,000	
4	001390130	□49プランジカット用ポールベース	¥88,000	
5	001390131	プランジカット用カバー 16"	¥83,000	
6	001310111	水処理パッド MS-130F	¥11,000	
7	001108108	PC-16用ブレード 8"	¥81,000	(φ218×W4.5×H9.0)
	001108110	PC-16用ブレード 10"	¥92,000	(φ268×W4.5×H9.0)
	001108112	PC-16用ブレード 12"	¥116,000	(φ318×W4.5×H9.0)
	001108214	PC-16用消音ブレード 14"	¥140,000	(φ368×W4.5×H9.0)
	001108216	PC-16用消音ブレード 16"	¥152,000	(φ418×W4.5×H9.0)

注) ブレード径はダイヤモンドチップ先端の外径です。



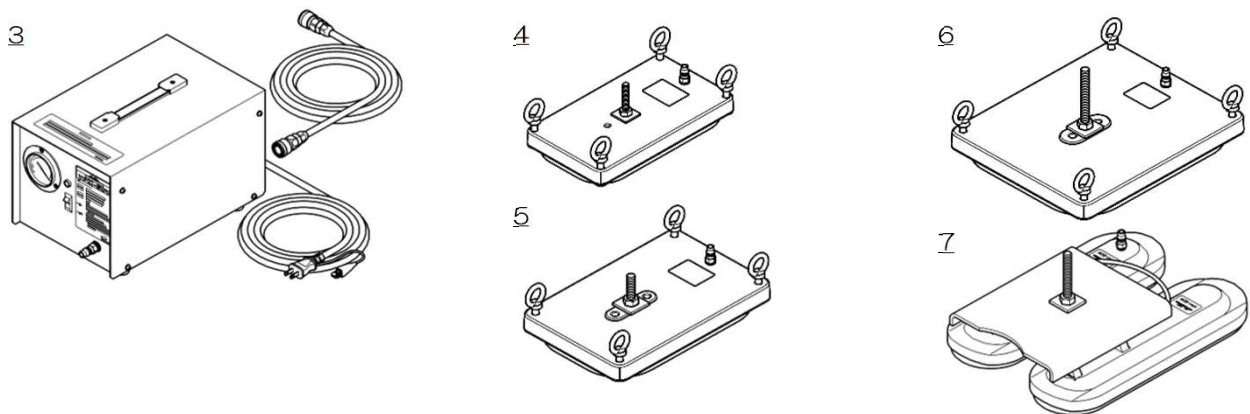
■ハードトランス

コード	商品名	標準価格	備考
1 001390361	ハードトランス HDT-4B Lite 11.6kg	¥140,000	連続定格：3.5kVA (2時間定格：4kVA)
2 001390308	ハードトランス HDT-5B Pro 11.5kg	¥140,000	5kVA, 出力電圧は230V (Proシリーズ専用) 100V出力×2



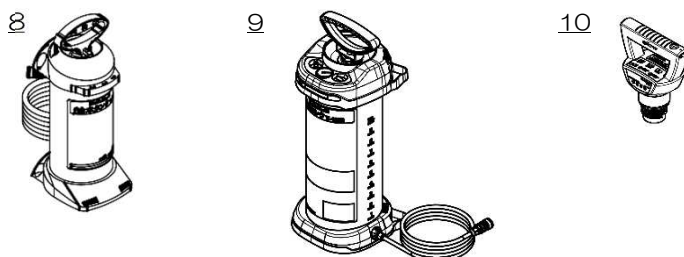
■バキュームポンプ/パッド

コード	商品名	標準価格	備考
3 001390108	バキュームポンプ VPM-50V 12.0kg	¥230,000	カブラ付ウレタンホース5m 付属
4 001390324	バキュームパッド VP-1730F 2.0kg	¥40,000	床面専用
5 001390325	バキュームパッド VP-2234 2.8kg	¥49,000	
6 001390326	バキュームパッド VP-3036 3.6kg	¥55,000	
7 001390088	バキュームパッド VPH-20W 7.5kg	¥120,000	外径φ234~平面



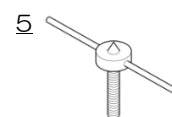
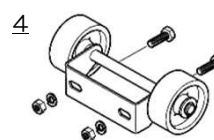
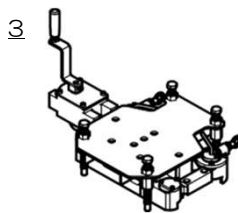
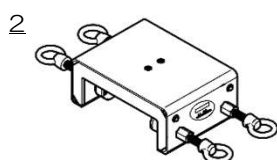
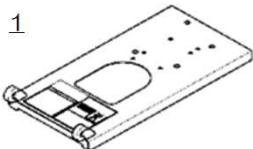
■給水タンク/バッテリー式電動ポンプ

コード	商品名	標準価格	備考
8 001390289	給水タンク T-6A 1.6kg	¥28,000	樹脂製
9 001390298	給水タンク T-13B 4.4kg	¥70,000	ステンレス製
10 001390363	バッテリー式電動ポンプ e.flow 0.7kg	オプション価格	T-6A, T-6AC, T-6B, T-13B, T-13BCに取付け可



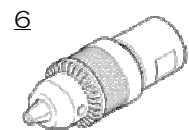
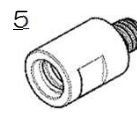
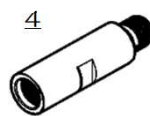
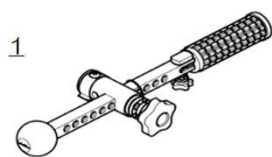
■ベース関係オプション

品名	コード	商品名		標準価格	備考
1	001390189	ノーアンカーベース NA-63	7.4kg	¥34,000	最大160mmの穴あけまで対応
2	001390219	フェンス固定アタッチメント FA-230	10.8kg	¥88,000	
3	001390265	連続穴用架台LA	14.6kg	¥700,000	
4	001390120	ベース用キャスター BK-591	0.5kg	¥8,000	□59ボールベース用
5	001390016	サポートジャッキ M16	0.5kg	¥28,000	□49、□59用
	(受注生産)	サポートジャッキ M24	0.5kg	(御見積)	SB-741-1050用

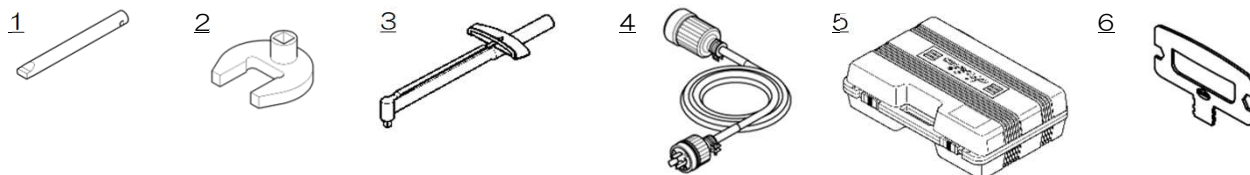


■その他のオプション品

品名	コード	商品名	標準価格	備考
1	001390380	スピードハンドル 1.3kg	¥60,000	
2	001390381	芯出しプラグ φ16用	¥5,000	Aロッド用
	001390382	芯出しプラグ φ11, φ12用	¥6,000	Cロッド/M27ねじ用
	001390293	芯出しプラグ φ14用	¥5,000	延長ロッド用
3	002000339	コア抜きワイヤー	¥3,300	
	002000375	ワイヤー&スリーブ	¥300	コア抜きワイヤーのワイヤー部
4	002102177	延長ロッドAロッドねじ 100L	¥12,000	直径φ41、二面幅35
	002102178	延長ロッドAロッドねじ 150L	¥14,000	直径φ41、二面幅35
	001390317	延長ロッドAロッドねじ 300L 2	¥19,000	直径φ41、二面幅35
	001390318	延長ロッドAロッドねじ 500L 2	¥31,000	直径φ41、二面幅35
	001390257	延長ロッド Aロッドねじ高出力用 300L	¥30,000	直径φ41、二面幅35
	001390258	延長ロッド Aロッドねじ高出力用 500L	¥46,000	直径φ41、二面幅35
	001390252	延長ロッド Cロッドねじ 100L	¥8,000	直径φ36、二面幅32
	001390253	延長ロッド Cロッドねじ 200L	¥9,000	直径φ36、二面幅32
	001390254	延長ロッド M27ねじ 100L	¥8,000	直径φ36、二面幅32
	001390255	延長ロッド M27ねじ 200L	¥9,000	直径φ36、二面幅32
5	001390286	レジャーサ Cロッド→Aロッド	¥15,000	二面幅41
	001390260	レジャーサ Aロッド→Cロッド	¥15,000	二面幅41
	001390011	レジャーサ ユニファイ→Aロッド	¥20,000	二面幅41
	001390012	レジャーサ Aロッド→ユニファイ	¥20,000	二面幅41
	001390029	レジャーサ Aロッド→日特	¥20,000	二面幅55
	001390033	レジャーサ 日特→Aロッド	¥20,000	二面幅55
	001390075	レジャーサ M27→Cロッド	¥9,000	二面幅36
	001390087	レジャーサ Cロッド→M27	¥9,000	二面幅32
	001390287	レジャーサ S M27→Aロッド	¥9,000	二面幅41
	001390250	レジャーサ Aロッド→M27	¥9,000	二面幅41
	001390204	レジャーサ Aロッド→G1/2	オプション価格	二面幅41
	001390205	レジャーサ G1/2→Aロッド	オプション価格	二面幅36
	001390092	レジャーサ Cロッド→G1/2	販売終了	二面幅36
	001390206	レジャーサ G1/2→Cロッド	¥18,000	二面幅27
002002311	レジャーサ Cロッド→1/2-20UNF	¥9,000	二面幅32	
002004035	レジャーサ A→1/2-20UNF	¥9,000	二面幅36	
6	001390264	チャックアダプタ Aロッドねじ Aロッドねじ→13mmチャック	¥16,000	二面幅36
	001390134	チャックアダプタ Cロッドねじ Cロッドねじ→13mmチャック	¥14,000	二面幅36



行先	コード	商品名	標準価格	備考
1	002000661	クラッチ調整ピン M・ON	¥1,300	共用
2	002000659	スパナ 36mm トルクレンチ用	¥8,000	Aロッドねじ・M27ねじ用
	002001492	スパナ 27mm トルクレンチ用	¥8,000	Cロッドねじ用
3	003161367	トルクレンチ F92N	オープン価格	カノン製
4	001390152	延長コード組 30A 10m	¥57,000	SPX型ギヤドモータ、自動送り装置BE-31A専用の延長コード
	001390153	延長コード組 30A 4.7m	¥26,000	
	001390284	延長コード組 20A 10m Pro	¥62,000	SPX-Proシリーズ・SPO-Proシリーズ仕様専用の延長コード
	001390279	延長コード組 20A 4.7m Pro	¥32,000	
	001390299	延長コード組 5.1m Pro	¥26,000	SPE-400A3 Proの延長コード
	003161074	ダストポンプ	¥8,000	
	003161361	ピストンブロー SAHB-2	¥2,000	DSME-200Aの水抜きやアンカー下穴の清掃に便利
5	001390355	ビットケース BC	¥8,000	
6	001390360	スマートグリップ A	¥6,800	Aロッドねじ用



◎クランプ組を自動送り仕様（S仕様・E仕様）に組替える為の部品セット

CL-493, 494をE仕様に組替える場合

コード	商品名	標準価格	備考
002004593	EHAC* 物A -取付部品 CL494E コネク等無	¥25,580	
002003314	EHAC* 物A -取付部品 CL494E (コネク等の部品あり)	¥28,440	コネクの電源コードを短くする場合はこちら

CL-493をS仕様に組替える場合

コード	商品名	標準価格	備考
002004568	EHAC 取付部品 CL493S コネク等無	¥7,650	
002004649	EHAC 取付部品 CL493S コネク等有	¥11,320	コネクの電源コードを短くする場合はこちら

CL-494をS仕様に組替える場合

コード	商品名	標準価格	備考
002004651	EHAC 取付部品 CL494S コネク等無	¥1,150	
002004650	EHAC 取付部品 CL494S コネク等有	¥4,820	コネクの電源コードを短くする場合はこちら

CL-591, -592, -593をE仕様に組替える場合

コード	商品名	標準価格	備考
002000858	EHAC* 物A -取付部品 SPM (コネク等の部品あり)	¥26,000	

CL-593をS仕様に組替える場合

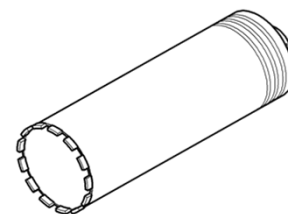
コード	商品名	標準価格	備考
002004569	EHAC 取付部品 CL593S コネク等無	¥12,000	

■Cロッドねじ 薄刃一体式コアビット【湿式】

鉄筋コンクリートへの穴あけ用です。デッキプレートおよび一部硬質タイルへの穴あけはできません。

コアビットの切れ味・寿命は、コアドリルの出力・回転速度・コンクリートの条件等により左右されます。

各種取り揃えております。最寄りの支店・営業所にお問合せください。



レーザー溶接仕様

ダイヤモンドチップの接合をレーザー溶接しており、接合強度が優れているのでチップ飛びしにくいコアビットです。

φ27のみレーザー溶接ではなくロウ付けになります。



●「スマートONEレーザー Cねじ S」タイプ (切れ味重視品) (穴あけ深さ260mm) スパナ掛け寸法：32mm

コード	商品名	外径×内径	標準価格
001524027	スマートONEレーザー Cねじ φ27×260L S	26.8×20.4	¥20,000
001524032	φ32×260L S	31.8×25.4	¥21,300
001524040	φ40×260L S	39.8×33.8	¥25,300
001524052	φ52×260L S	51.8×45.8	¥28,000
001524065	φ65×260L S	64.8×58.8	¥33,300
001524070	φ70×260L S	69.8×63.8	¥36,000
001524075	φ75×260L S	74.8×68.8	¥37,400
001524080	φ80×260L S	79.8×73.8	¥40,000

コード	商品名	外径×内径	標準価格
001524090	スマートONEレーザー Cねじ φ90×260L S	89.8×83.8	¥44,000
001524100	φ100×260L S	99.8×93.8	¥48,000
001524106	φ106×260L S	105.8×99.8	¥50,600
001524110	φ110×260L S	109.8×103.8	¥53,200
001524120	φ120×260L S	119.8×113.8	¥58,600
001524130	φ130×260L S	129.8×123.8	¥62,700
001524150	φ150×260L S	149.8×143.8	¥76,000
001524160	φ160×260L S	159.8×153.8	¥82,500

ハヤヌキ仕様はφ75以上です。

●「スマートONEレーザー Cねじ M」タイプ (標準品) (穴あけ深さ260mm) スパナ掛け寸法：32mm

コード	商品名	外径×内径	標準価格
001525027	スマートONEレーザー Cねじ φ27×260L M	26.8×20.4	¥20,000
001525032	φ32×260L M	31.8×25.4	¥21,300
001525040	φ40×260L M	39.8×33.4	¥25,300
001525052	φ52×260L M	51.8×45.4	¥28,000
001525056	φ56×260L M	55.8×49.4	¥30,800
001525065	φ65×260L M	64.8×58.4	¥33,300
001525070	φ70×260L M	69.8×63.4	¥36,000
001525075	φ75×260L M	74.8×68.4	¥37,400
001525080	φ80×260L M	79.8×73.4	¥40,000
001525090	φ90×260L M	89.8×83.4	¥44,000
001525100	φ100×260L M	99.8×93.4	¥48,000

コード	商品名	外径×内径	標準価格
001525106	スマートONEレーザー Cねじ φ106×260L M	105.8×99.4	¥50,600
001525110	φ110×260L M	109.8×103.4	¥53,200
001525120	φ120×260L M	119.8×113.4	¥58,600
001525130	φ130×260L M	129.8×123.4	¥62,700
001525140	φ140×260L M	139.8×133.4	¥74,800
001525150	φ150×260L M	149.8×143.4	¥76,000
001525160	φ160×260L M	159.8×153.4	¥82,500
001525170	φ170×260L M	169.8×163.4	¥93,500
001525180	φ180×260L M	179.8×173.4	¥96,000
001525200	φ200×260L M	199.8×192.0	¥110,000
001525210	φ210×260L M	209.8×202.0	¥126,500

ハヤヌキ仕様はφ75以上です。

●「スマートONEレーザCねじ M 350L」タイプ (標準品) (穴あけ深さ350mm) スパナ掛け寸法：32mm

コード	商品名	外径×内径	標準価格	コード	商品名	外径×内径	標準価格
001549027	スマートONEレーザCねじ φ27×350L	26.8×20.4	¥22,400	001549080	スマートONEレーザCねじ φ80×350L	79.8×73.4	¥44,000
001549032	φ32×350L	31.8×25.4	¥23,800	001549090	φ90×350L	89.8×83.4	¥48,400
001549040	φ40×350L	39.8×33.4	¥27,800	001549100	φ100×350L	99.8×93.4	¥52,800
001549052	φ52×350L	51.8×45.4	¥30,800	001549110	φ110×350L	109.8×103.4	¥58,500
001549065	φ65×350L	64.8×58.4	¥36,600	001549120	φ120×350L	119.8×113.4	¥64,500
001549075	φ75×350L	74.8×68.4	¥41,000	001549130	φ130×350L	129.8×123.4	¥69,000

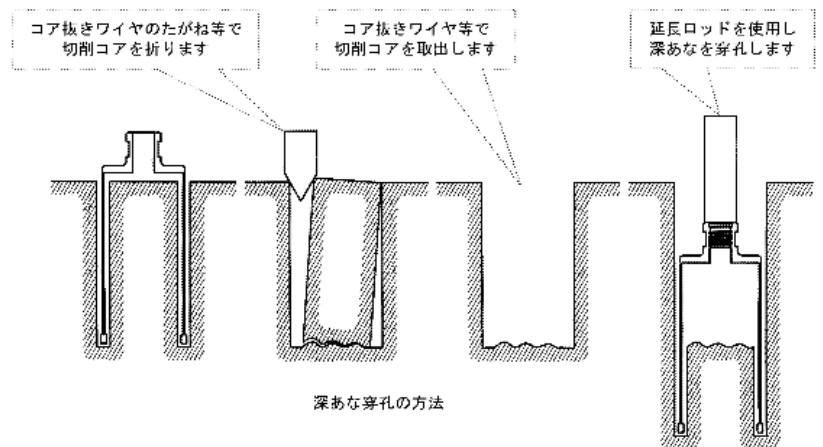
ハヤヌキ仕様はφ75以上です。

□ウ付け仕様

●「スタンダードONE Cねじ M」タイプ (標準品) (穴あけ深さ260mm) スパナ掛け寸法：32mm

コード	商品名	外径×内径	標準価格
001527014	スタンダードONE Cねじ φ14.5×260L M	14.5×7.5	¥15,400
001527015	φ15×260L M	15.0×8.0	¥16,000
001527019	φ19×260L M	19.0×12.0	¥17,400
001527022	φ22×260L M	22.0×15.0	¥18,700
001527025	φ25×260L M	25.0×18.0	¥19,400

φ27以上は、生産中止品で在庫限り販売です。(巻末に記載)

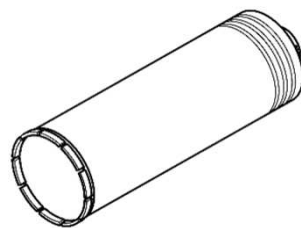


■Cロッドねじ 薄刃一体式コアビット【乾式】

水を使わずに穴あけする乾式仕様のコアビットです。集じん機で切り粉を回収しながら穴あけします。

鉄筋コンクリートへの穴あけ用です。デッキプレートおよび一部硬質タイルへの穴あけはできません。

コアビットの切れ味・寿命は、コアドリルの出力・回転速度・コンクリートの条件等により左右されます。



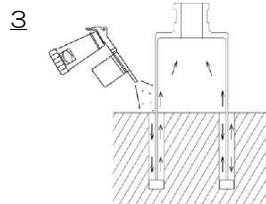
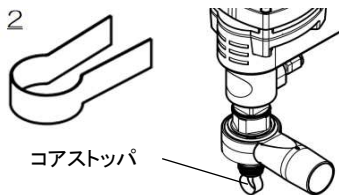
●SPJ用乾式コアビット「ドライONE Cねじ」タイプ (穴あけ深さ260mm) スパナ掛寸法：32mm

コード	商品名	外径×内径	標準価格	コード	商品名	外径×内径	標準価格
001521027	乾式コアビット ドライONE Cねじ φ27×260L (在庫限り)	27.2×20.8	¥20,600	001521080	乾式コアビット ドライONE Cねじ φ80×260L (在庫限り)	80.2×73.8	¥42,400
001548027	φ27×260L C			001548080	φ80×260L C		
001548032	φ32×260L C	32.2×25.8	¥22,000	001521090	φ90×260L (在庫限り)	90.2×83.8	¥47,000
001548040	φ40×260L C	40.2×33.8	¥25,000	001548090	φ90×260L C		
001548052	φ52×260L C	52.2×45.8	¥27,800	001548100	φ100×260L C	100.2×93.8	¥49,800
001548056	φ56×260L C	56.2×49.8	¥31,000	001521106	φ106×260L (在庫限り)	106.2×99.8	¥51,300
001548065	φ65×260L C	65.2×58.8	¥34,000	001548106	φ106×260L C		
001521070	φ70×260L (在庫限り)	70.2×63.8	¥36,600	001521110	φ110×260L (在庫限り)	110.2×103.8	¥54,200
001548070	φ70×260L C			001548110	φ110×260L C		
001548075	φ75×260L C	75.2×68.8	¥39,600	001548120	φ120×260L C	120.2×113.8	¥58,500

(在庫限り品の性能は、商品名の末尾にCが付く仕様と同等です。製造上の都合により商品コードと商品名が異なります。)

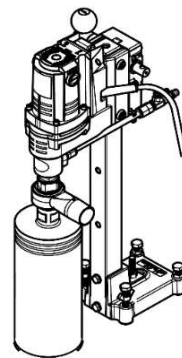
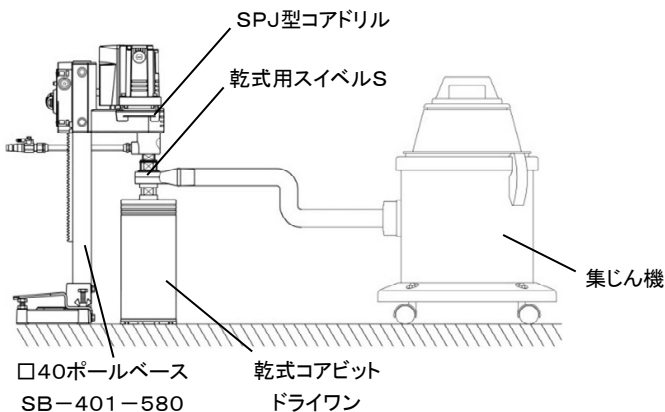
●乾式ビット関係オプション品

位置	コード	商品名	標準価格	備考
1	001390256	乾式用スイベルS C-C	二面幅32 ¥37,000	乾式用コアストップCを付属
	001390263	乾式用スイベルS M27-C	二面幅36 ¥37,000	乾式用コアストップCを付属
2	001390216	乾式用コアストップ C	Cロッドねじ用 ¥1,200	
3	001390213	ドレッシングパウダ (M)	¥14,000	ドレッシングパウダ 1kg入り×2、供給ポンプ×1



乾式穴あけ中にドレッシングパウダを入れることで、コアビットの切れ味低下を回復させます。

供給ポンプは、市販の「オイラー (200ml程度)」でも使用できます。



■M27ねじ 薄刃一体式コアビット【湿式】

鉄筋コンクリートへの穴あけ用です。デッキプレートおよび一部硬質タイルへの穴あけはできません。

コアビットの切れ味・寿命は、コアドリルの出力・回転速度・コンクリートの条件等により左右されます。

各種取り揃えております。最寄りの支店・営業所にお問合せください。

レーザー溶接仕様

ダイヤモンドチップの接合をレーザー溶接しており、接合強度が優れているのでチップ飛びしにくいコアビットです。

φ27のみレーザー溶接ではなくロウ付けになります。



●「スマートONEレーザー M27ねじ M」タイプ（標準品）（穴あけ深さ260mm）スパナ掛け寸法：36mm

コード	商品名	外径×内径	標準価格	コード	商品名	外径×内径	標準価格
001536027	スマートONEレーザー M27ねじ φ27×260L M	26.8×20.4	¥20,000	001536106	スマートONEレーザー M27ねじ φ106×260L M	105.8×99.4	¥50,600
001536032	φ32×260L M	31.8×25.4	¥21,300	001536110	φ110×260L M	109.8×103.4	¥53,200
001536040	φ40×260L M	39.8×33.4	¥25,300	001536120	φ120×260L M	119.8×113.4	¥58,600
001536052	φ52×260L M	51.8×45.4	¥28,000	001536130	φ130×260L M	129.8×123.4	¥62,700
001536056	φ56×260L M	55.8×49.4	¥30,800	001536140	φ140×260L M	139.8×133.4	¥74,800
001536065	φ65×260L M	64.8×58.4	¥33,300	001536150	φ150×260L M	149.8×143.4	¥76,000
001536070	φ70×260L M	69.8×63.4	¥36,000	001536160	φ160×260L M	159.8×153.4	¥82,500
001536075	φ75×260L M	74.8×68.4	¥37,400	001536170	φ170×260L M	169.8×163.4	¥93,500
001536080	φ80×260L M	79.8×73.4	¥40,000	001536180	φ180×260L M	179.8×173.4	¥96,000
001536090	φ90×260L M	89.8×83.4	¥44,000	001536200	φ200×260L M	199.8×192.0	¥110,000
001536100	φ100×260L M	99.8×93.4	¥48,000	001536210	φ210×260L M	209.8×202.0	¥126,500

ハヤスキ仕様はφ75以上です。

ロウ付け仕様

●「スタンダードONE M27ねじ M」タイプ（標準品）（穴あけ深さ260mm）スパナ掛け寸法：36mm

コード	商品名	外径×内径	標準価格
001532014	スタンダードONE M27ねじ φ14.5×260L M	14.5×7.5	¥15,400
001532015	φ15×260L M	15.0×8.0	¥16,000
001532019	φ19×260L M	19.0×12.0	¥17,400
001532022	φ22×260L M	22.0×15.0	¥18,700
001532025	φ25×260L M	25.0×18.0	¥19,400

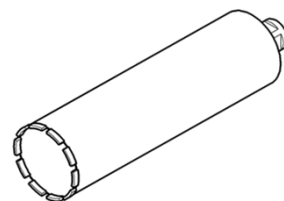
φ27以上は、生産中止品で在庫限り販売です。（巻末に記載）

■Aロッドねじ 薄刃一体式コアビット【湿式】

鉄筋コンクリートへの穴あけ用です。デッキプレートおよび一部硬質タイルへの穴あけはできません。

コアビットの切れ味・寿命は、コアドリルの出力・回転速度・コンクリートの条件等により左右されます。

各種取り揃えております。最寄りの支店・営業所にお問合せください。



レーザー溶接仕様

ダイヤモンドチップの接合をレーザー溶接しており、接合強度が優れているのでチップ飛びしにくいコアビットです。

φ27とφ360のみレーザー溶接でなくロウ付けになります。



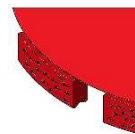
●「スマートONEレーザー Aねじ S」タイプ (切れ味重視品) スパナ掛け寸法：36mm

ボンドS 外径×内径	穴あけ深さ 250mm 在庫限り 生産中止品			穴あけ深さ 370mm				穴あけ深さ 420mm (450mm)		
	コード	商品名	標準価格	コード	商品名	全長	標準価格	コード	商品名	標準価格
26.8×20.4		スマートワンレーザー AねじS		001514027	φ27×370L	443	¥20,600		スマートワンレーザー AねじS	
31.8×25.4				001514032	φ32×370L	443	¥22,000			
39.8×33.4				001514040	φ40×370L	433	¥25,000	001515040	φ40×420L	¥27,800
51.8×45.4	001513052	#N/A	#N/A	001514052	φ52×370L	427	¥26,400	001515052	φ52×420L	¥29,300
55.8×49.4	001513056	#N/A	#N/A	001514056	φ56×370L	427	¥27,300	001515056	φ56×420L	¥30,800
64.8×58.4	001513065	#N/A	#N/A	001514065	φ65×370L	427	¥29,300	001515065	φ65×420L	¥34,000
69.8×63.4	001513070	#N/A	#N/A	001514070	φ70×370L	427	¥30,800	001515070	φ70×420L	¥35,200
74.8×68.4	001513075	#N/A	#N/A	001514075	φ75×370L	427	¥34,000	001515075	φ75×420L	¥36,600
79.8×73.4	001513080	#N/A	#N/A	001514080	φ80×370L	427	¥34,000	001515080	φ80×420L	¥38,200
89.8×83.4	001513090	#N/A	#N/A	001514090	φ90×370L	427	¥36,600	001515090	φ90×420L	¥41,000
99.8×93.4	001513100	#N/A	#N/A	001514100	φ100×370L	427	¥39,600	001515100	φ100×420L	¥42,400
105.8×99.4	001513106	#N/A	#N/A	001514106	φ106×370L	427	¥44,000	001515106	φ106×420L	¥47,000
109.8×103.4	001513110	#N/A	#N/A	001514110	φ110×370L	427	¥45,500	001534110	φ110×450L	¥49,800
119.8×113.4	001513120	#N/A	#N/A	001514120	φ120×370L	427	¥51,300	001515120	φ120×420L	¥54,200
129.8×123.4	001513130	#N/A	#N/A	001514130	φ130×370L	427	¥57,200	001534130	φ130×450L	¥60,200
149.8×143.4	001513150	#N/A	#N/A	001514150	φ150×370L	427	¥67,400	001515150	φ150×420L	¥69,000
159.8×153.4	001513160	φ160×250L	¥51,000	001514160	φ160×370L	427	¥74,800	001534160	φ160×450L	¥79,200
179.8×173.4	001513180			001514180	φ180×370L	427	¥92,400	001515180	φ180×420L	¥99,600
200.6×193.4				001514200	φ200×370L	427	¥111,000	001515200	φ200×420L	¥120,000

全長：新品時のチップ先端長です。250Lと420Lの全長は、370Lの全長を基準に穴あけ深さの差を差し引きして算出してください。
ハヤヌキ仕様はφ75以上です。

マルチレイヤー構造チップはφ52以上でボンドMのみです。

【マルチレイヤー構造チップ】
チップ表面の溝が被削物に食い付きやすく
ガイドになる為、ブレや蛇行を軽減します。



●「スマートONEレーザ Aねじ M」タイプ (標準品) スパナ掛け寸法：36mm

ボンドM	穴あけ深さ 250mm			穴あけ深さ 370mm			穴あけ深さ 420mm (450mm)		
	外径×内径	コード	商品名 標準価格	コード	商品名 全長 標準価格		コード	商品名 標準価格	
26.8×20.4		スマートワンレーザ AねじM		001539027	φ27×370L	443	¥20,600		
31.8×25.4				001539032	φ32×370L	443	¥22,000		
39.8×33.4				001539040	φ40×370L	433	¥25,000	001540040	φ40×420L ¥27,800
51.8×45.4	001538052	φ52×250L	¥26,400	001539052	φ52×370L	427	¥26,400	001540052	φ52×420L ¥29,300
55.8×49.4	001538056	φ56×250L	¥27,300	001539056	φ56×370L	427	¥27,300	001540056	φ56×420L ¥30,800
64.8×58.4	001538065	φ65×250L	¥29,300	001539065	φ65×370L	427	¥29,300	001540065	φ65×420L ¥34,000
69.8×63.4	001538070	φ70×250L	¥30,800	001539070	φ70×370L	427	¥30,800	001540070	φ70×420L ¥35,200
74.8×68.4	001538075	φ75×250L	¥34,000	001539075	φ75×370L	427	¥34,000	001540075	φ75×420L ¥36,600
79.8×73.4	001538080	φ80×250L	¥34,000	001539080	φ80×370L	427	¥34,000	001540080	φ80×420L ¥38,200
89.8×83.4	001538090	φ90×250L	¥36,600	001539090	φ90×370L	427	¥36,600	001540090	φ90×420L ¥41,000
99.8×93.4	001538100	φ100×250L	¥39,600	001539100	φ100×370L	427	¥39,600	001540100	φ100×420L ¥42,400
105.8×99.4	001538106	φ106×250L	¥44,000	001539106	φ106×370L	427	¥44,000	001540106	φ106×420L ¥47,000
109.8×103.4	001538110	φ110×250L	¥45,500	001539110	φ110×370L	427	¥45,500	001541110	φ110×450L ¥49,800
119.8×113.4	001538120	φ120×250L	¥51,300	001539120	φ120×370L	427	¥51,300	001540120	φ120×420L ¥54,200
129.8×123.4	001538130	φ130×250L	¥57,200	001539130	φ130×370L	427	¥57,200	001541130	φ130×450L ¥60,200
149.8×143.4	001538150	φ150×250L	¥67,400	001539150	φ150×370L	427	¥67,400	001540150	φ150×420L ¥69,000
159.8×153.4	001538160	φ160×250L	¥74,800	001539160	φ160×370L	427	¥74,800	001541160	φ160×450L ¥79,200
179.8×173.4	001538180	φ180×250L	¥92,400	001539180	φ180×370L	427	¥92,400	001540180	φ180×420L ¥99,600
200.6×193.4	001538200	φ200×250L	¥111,000	001539200	φ200×370L	427	¥111,000	001540200	φ200×420L ¥120,000
210.6×203.4				001539210	φ210×370L	427	¥135,500	001540210	φ210×420L ¥145,200
230.6×223.4				001539230	φ230×370L	427	¥163,400	001540230	φ230×420L ¥174,200
250.6×243.4				001539250	φ250×370L	427	¥173,000	001540250	φ250×420L ¥191,200
260.6×253.4				001539260	φ260×370L	427	¥193,600	001540260	φ260×420L ¥208,000
280.6×273.4				001539280	φ280×370L	427	¥227,500	001540280	φ280×420L ¥256,500
310.6×303.4				001539310	φ310×370L	427	¥254,000	001540310	φ310×420L ¥283,000
360.6×353.4				001539360	φ360×370L	427	¥300,000	001540360	φ360×420L ¥329,000

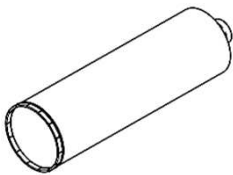
全長：新品時のチップ先端長です。250Lと420Lの全長は、370Lの全長を基準に穴あけ深さの差を差し引きして算出してください。
 ハヤ又キ仕様はφ75以上です。
 φ27とφ360のみレーザー溶接でなくロウ付けになります。

●Aロッドねじ「高速ビット」 スパナ掛け寸法：36mm

コード	商品名	外径×内径×穴あけ深さ	標準価格	備考
	高速ビット			
001520020	φ20×250L A	19.8×12.8×250	オープン価格	
001520024	φ24×250L A	23.8×16.8×250	オープン価格	
001520025	φ25×300L A	24.8×17.8×300	オープン価格	
001520030	φ30×300L A	29.8×23.4×300	オープン価格	
001520042	φ42×450L A	42.1×35.7×450	オープン価格	
001520048	φ48×450L A	47.8×41.4×450	オープン価格	

●スマートONEレーザAねじ デッキプレート用ビット スパナ掛け寸法：36mm

コード	商品名	外径×内径	標準価格	備考
	デッキプレート用ビット			
001550052	φ52×370L	51.8×45.4	¥29,700	
001550065	φ65×370L	64.8×58.4	¥33,000	
001550075	φ75×370L	74.8×68.4	¥37,400	
001550080	φ80×370L	79.8×73.4	¥38,500	
001550090	φ90×370L	89.8×83.4	¥40,500	
001550100	φ100×370L	99.8×93.4	¥44,000	
001550110	φ110×370L	109.8×103.4	¥50,200	
001550120	φ120×370L	119.8×113.4	¥56,300	
001550130	φ130×370L	129.8×123.4	¥63,000	
001550150	φ150×370L	149.8×143.4	¥73,700	
001550160	φ160×370L	159.8×153.4	¥82,300	
001550180	φ180×370L	179.8×173.4	¥102,000	
001550200	φ200×370L	199.8×193.4	¥112,000	在庫限り
001550210	φ210×370L	209.8×203.4	¥127,600	
001550230	φ230×370L	229.8×223.4	¥178,200	

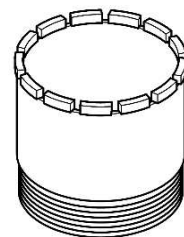


■ 3点式コアビット【湿式】 「B(ビット)・T(チューブ)・C(カップリング)」

鉄筋コンクリートへの穴あけ用です。デッキプレートおよび一部硬質タイルへの穴あけはできません。

コアビットの切れ味・寿命は、コアドリルの出力・回転速度・コンクリートの条件等により左右されます。

各種取り揃えております。16"以上は最寄りの支店・営業所にお問合せください。



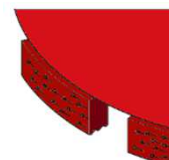
レーザー溶接仕様

ダイヤモンドチップの接合をレーザー溶接しており、接合強度が優れているのでチップ飛びしにくいコアビットです。

2" ~ 7" のみレーザー溶接仕様です。それ以外はロウ付け仕様です。

2" 以上はマルチレイヤー(多層)構造チップです。

3" 以上は「ハヤヌキチップ」を配列。



【マルチレイヤー構造チップ】
チップ表面の溝が被削物に食い付きやすくガイドになる為、ブレや蛇行を軽減します。

● 「スマートSEPA ボンドM」 (標準品)

コード	商品名	外×内×穴深長	標準価格
001537010	スマートセパ 1" M	27.7×18.7×30	¥21,000
001537012	1_1/4" M	33.3×24.3×35	¥22,400
001537015	1_1/2" M	40.7×31.7×35	¥26,400
001537020	2" M	52.8×43.8×35	¥31,700
001537025	2_1/2" M	64.4×55.4×40	¥37,000
001537030	3" M	77.2×68.2×40	¥42,200
001537035	3_1/2" M	89.7×80.7×40	¥45,000
001537040	4" M	110.0×100.0×70	¥54,000

コード	商品名	外×内×穴深長	標準価格
001537050	スマートセパ 5" M	128.0×118.0×90	¥68,600
001537060	6" M	160.0×150.0×90	¥79,200
001537070	7" M	180.0×170.0×90	¥96,400
001537080	8" M	205.0×193.0×90	¥114,800
001537090	9" M	230.0×218.0×90	¥136,000
001537100	10" M	254.0×242.0×90	¥161,000
001537120	12" M	305.0×293.0×90	¥192,700
001537140	14" M	355.0×343.0×90	¥224,400

※穴深長：穴あけ深さに関わる有効長です。チップの高さは含まれません。

● 「スマートSEPA NS ボンドM」 (標準品)

コード	商品名	外×内×穴深長	標準価格
001543020	スマートセパ NS 2" M	53.2×44.2×35	¥31,700
001543025	2_1/2" M	64.7×55.7×40	¥37,000
001543035	3_1/2" M	89.9×80.9×40	¥45,000

コード	商品名	外×内×穴深長	標準価格
001543050	スマートセパ NS 5" M	128.5×118.5×70	¥68,600
001543080	8" M	204.0×194.0×70	¥114,800

※穴深長：穴あけ深さに関わる有効長です。チップの高さは含まれません。

●「のこ刃ビット デラックス」 (2", 4", 6", 8" は生産中止) (在庫限り)

コード	商品名	外×内×穴深長	標準価格	コード	商品名	外×内×穴深長	標準価格
001017600	のこ刃BIT DX			001017808	5" B01	128.0×118.4×90	¥54,900
001017601	1_1/4" B03	33.0×24.4×35	¥17,600	001017908	5" B00		
001017701							
001017602		40.4×31.8×35	¥20,400	001017809			
001017702	1_1/2" B02						
001017603		64.4×55.8×40	¥28,800	001017909			
001017703							
001017604							
001017704	2_1/2" B02	77.2×68.6×40	¥30,800	001018010			
001017605	3" B03						
001017705	3" B02	89.7×81.1×40	¥34,800	001017910			
001017606							
001017706	3_1/2" B02			001018011			
001017707				001018012	9" B17	230.0×218.4×90	¥109,000
001017807				001018112	9" B18		
001017907				001018013			
				001018113			
				001018014			
				001018114			
				001018015	14" B17	355.0×343.4×90	¥163,300
				001018115	14" B18		

※穴深長：穴あけ深さに関わる有効長です。チップの高さは含まれません。
 ※チップの硬軟は、硬…B03 - B02 - B00 - B17 - B18…軟です。

●「高速回転アンカー用ビット (ボンドS)」

コード	商品名	外×内×穴深長	標準価格	コード	商品名	外×内×穴深長	標準価格
001530200	高速回転アンカー用ビット φ20	20.2×10.8×50	¥32,000	001530380	高速回転アンカー用ビット φ38	38.7×29.3×29	¥25,600
001530220	φ22	22.2×12.8×30	¥32,000	001530411	φ41.1(1_1/2")	41.1×31.7×35	¥26,400
001530240	φ24	24.2×14.8×30	¥32,000	001530420	φ42	42.2×32.8×35	¥27,200
001530281	φ28.1(1")	28.1×18.7×30	¥19,300	001530450	φ45	45.2×35.8×35	¥28,200
001530337	φ33.7(1_1/4")	33.7×24.3×35	¥22,400	001530480	φ48	48.2×38.8×35	¥29,700
001530354	φ35.4	36.6×27.2×29	¥25,000	001530610	φ61	61.0×51.6×40	¥33,700

※穴深長：穴あけ深さに関わる有効長です。チップの高さは含まれません。
 ※推奨回転速度は 2100min⁻¹です。

●「高速回転アンカー用ビット ハヤダシ (ボンドM)」

コード	商品名	外×内×穴深長	標準価格	コード	商品名	外×内×穴深長	標準価格
001544281	高速回転アンカー用ハヤダシ φ28.1(1") M	28.1×19.1×30	¥22,000	001544420	高速回転アンカー用ハヤダシ φ42 M	42.2×33.2×35	¥29,700
001544337	φ33.7(1_1/4") M	33.7×24.7×35	¥25,300	001544450	φ45 M	45.2×36.2×35	¥30,800
001544354	φ35.4 M	36.6×27.6×29	¥27,500	001544480	φ48 M	48.2×39.2×35	¥32,600
001544380	φ38 M	38.7×29.7×29	¥28,400	001544610	φ61 M	61.0×52.0×40	¥36,300
001544411	φ41.1(1_1/2") M	41.1×32.1×35	¥29,300				

※穴深長：穴あけ深さに関わる有効長です。チップの高さは含まれません。
 ※推奨回転速度は 2100min⁻¹です。
 ※φ28.1(1")のみ「ハヤダシ仕様」ではありません。

■Aロッドねじ 3点式コアビット【乾式】 「B（ビット）・T（チューブ）・C（カップリング）」

●乾式ビット「MD」（MD-C仕様とMD仕様の性能は同等です。製造上の都合により商品コードと商品名が異なります。）

MD-C仕様

コード	商品名	外×内×穴深長	標準価格
001547010	乾式ビットMD-C MD2 1" C	27.7×18.3×30	¥25,300
001547012	MD2 1 1/4" C	33.3×23.9×35	¥27,000
001547015	MD2 1 1/2" C	40.7×31.3×35	¥31,700
001547020	MD2 2" C	52.8×43.4×35	¥38,000
001547025	MD2 2 1/2" C	64.4×55.0×40	¥44,300
001547030	MD2 3" C	77.2×67.8×40	¥50,600
001547035	MD2 3 1/2" C	89.7×80.3×40	¥54,000
001547040	MD2 4" C	110.0×99.6×70	¥65,000
001547050	MD2 5" C	128.0×117.6×90	¥82,500
001547060	MD2 6" C	160.0×149.6×90	¥95,000
001547070	MD2 7" C	180.0×169.6×90	¥115,500
001547080	MD2 8" C	205.0×192.6×90	¥137,500
001547100	MD2 10" C	254.0×241.6×90	¥193,600
001547120	MD2 12" C	305.0×292.6×90	¥231,000

MD仕様（在庫限り）

コード	商品名	外×内×穴深長	標準価格
001510201	乾式ビットMD MD2 1"	27.7×18.3×30	¥25,300
001510202			
001510203	MD2 1 1/2"	40.7×31.3×35	¥31,700
001510204			
001510304			
001510205	MD2 2 1/2"	64.4×55.0×40	¥44,300
001510206	MD2 3"	77.2×67.8×40	¥50,600
001510207	MD2 3 1/2"	89.7×80.3×40	¥54,000
001510208	MD2 4"	110.0×99.6×70	¥65,000
001510209			
001510210	MD2 6"	160.0×149.6×90	¥95,000
001510310	MD3 6"	160.0×149.6×90	¥95,000
001510211	MD2 7"	180.0×169.6×90	¥115,500
001510214	MD2 10"	254.0×241.6×90	¥193,600
001510215	MD2 12"	305.0×292.6×90	¥231,000

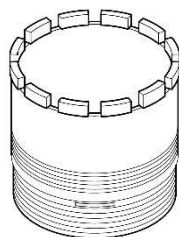
◎ MD2：標準品、MD3：切れ味重視品（在庫限り：MD-C仕様では生産しません）

コード	商品名	外×内×穴深長	標準価格
001547354	乾式ビットMD-C MD2 φ35.4 C	36.4×27.4×29	¥29,700
001547420	MD2 φ42 C	42.0×33.0×35	¥32,600
001547450	MD2 φ45 C	45.0×36.0×35	¥33,800
001547480	MD2 φ48 C	48.0×39.0×35	¥35,600
001547610	MD2 φ61 C	61.0×52.0×29	¥40,400

コード	商品名	外×内×穴深長	標準価格
001510221	乾式ビットMD MD2 φ35.4	36.4×27.4×29	¥29,700
001510222	MD2 φ42	42.0×33.0×35	¥32,600

◎ MD2：標準品、MD3：切れ味重視品

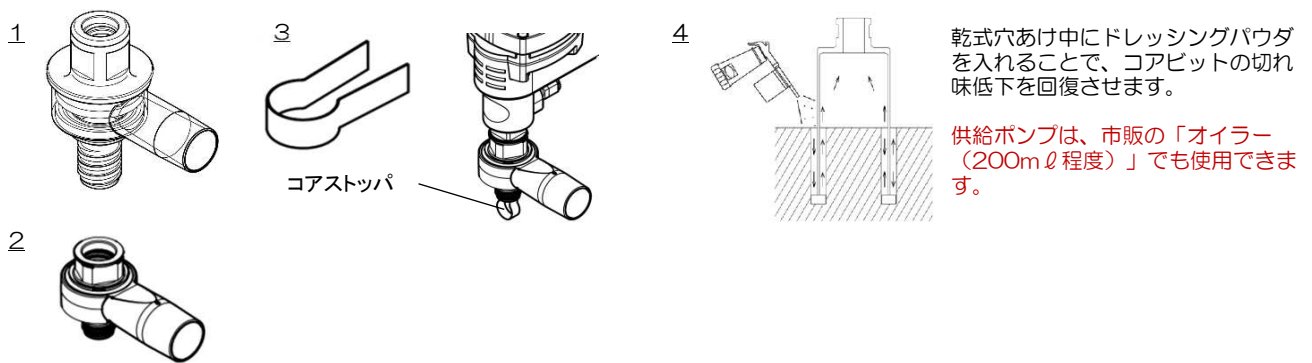
※穴深長：穴あけ深さに関わる有効長です。チップの高さは含まれません。



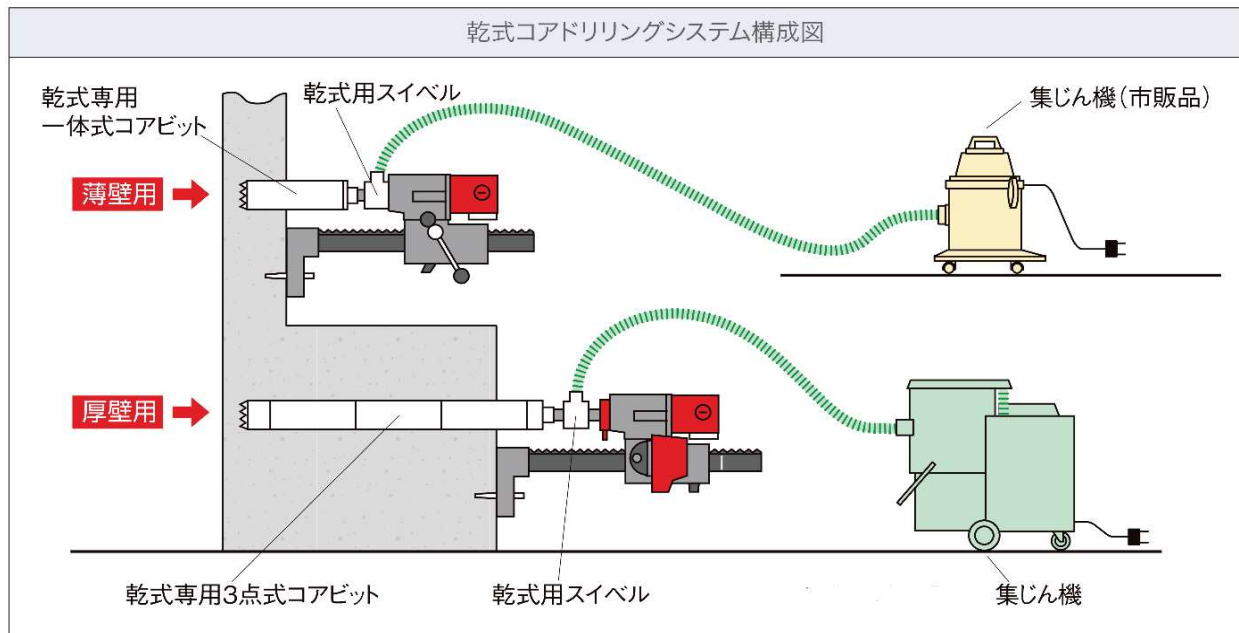
乾式ビットMDは、
シャンク（ボディ）の
3本ラインが目印です。

●乾式ビット関係オプション品

品名	コード	商品名	標準価格	備考
1	001390209	乾式用スイベル A-A	¥38,000	乾式用コアストップ Aを付属
	001390210	乾式用スイベル C-A	¥37,000	乾式用コアストップ Aを付属
	001390211	乾式用スイベル M27-A	¥36,000	乾式用コアストップ Aを付属
	001390214	乾式用スイベル U-A	¥38,000	乾式用コアストップ Aを付属
2	001390256	乾式用スイベルS C-C	¥37,000	乾式用コアストップ Cを付属
	001390263	乾式用スイベルS M27-C	¥37,000	乾式用コアストップ Cを付属
3	001390215	乾式用コアストップ A	¥1,100	切り粉集じん時にメインシャフト穴に切削コアの破片が詰まるのを防ぎます。
	001390216	乾式用コアストップ C	¥1,200	
4	001390213	ドレッシングパウダ (M)	¥14,000	ドレッシングパウダ 1kg入り×2、供給ポンプ×1



乾式ビットによる穴あけは、下図のように乾式用スイベルをコアドリルに取付けて、切り粉を集じんしながら作業する必要があります。



■ 3点式コアビット 「B (ビット) ・T (チューブ) ・C (カップリング) ・チューブレンチ」
●チューブ 300L

全長：300mm

コード	商品名	穴深長	標準価格
	チューブ		
001020100	1" (300L)	280	¥3,100
001020101	1_1/4" (300L)	280	¥3,300
001020102	1_1/2" (300L)	270	¥3,600
001020103	2" (300L)	270	¥4,400
001020104	2_1/2" (300L)	270	¥5,300
001020105	3" (300L)	270	¥7,400
001020106	3_1/2" (300L)	270	¥8,000
001020107	4" (300L)	270	¥9,500
001020108	5" (300L)	270	¥13,300
001020109	6" (300L)	270	¥17,600
001020110	7" (300L)	270	¥25,000
001020111	8" (300L)	270	¥31,000
001020112	9" (300L)	270	¥38,200
001020113	10" (300L)	270	¥43,600
001020114	12" (300L)	270	¥68,000
001020115	14" (300L)	270	¥106,000
001020116	16" (300L)	270	¥123,000
001020117	18" (300L)	270	¥156,000
001020118	20" (300L)	270	¥165,000

※穴深長：穴あけ深さに関わる有効長です。

●チューブ 350L

全長：350mm

コード	商品名	穴深長	標準価格
	チューブ		
001020200	1" (350L)	330	¥4,200
001020201	1_1/4" (350L)	330	¥4,500
001020202	1_1/2" (350L)	320	¥4,700
001020203	2" (350L)	320	¥5,700
001020204	2_1/2" (350L)	320	¥7,500
001020205	3" (350L)	320	¥10,200
001020206	3_1/2" (350L)	320	¥11,000
001020207	4" (350L)	320	¥12,500
001020208	5" (350L)	320	¥19,000
001020209	6" (350L)	320	¥25,300
001020210	7" (350L)	320	¥36,000
001020211	8" (350L)	320	¥44,000

※穴深長：穴あけ深さに関わる有効長です。

●チューブ mmサイズ用

コード	商品名	全長	穴深長	標準価格
	チューブ			
001020405	φ20 (300L)	320	300	¥5,000
001020406	φ22 (300L)	320	300	¥5,000
001020407	φ24 (300L)	320	300	¥5,000
001020400	φ35.4 (275L)	300	275	¥6,000
001020408	φ38 (270L)	300	270	¥6,000
001020401	φ42 (285L)	315	285	¥6,200
001020402	φ45 (285L)	315	285	¥6,300
001020403	φ48 (285L)	315	285	¥6,400
001020404	φ61 (270L)	300	270	¥13,800

※穴深長：穴あけ深さに関わる有効長です。

●短チューブ 100L

コード	商品名	穴深長	全長	標準価格
	チューブ			
001020600	1" (100L)	100	120	オープン価格
001020601	1_1/4" (100L)	100	120	オープン価格
001020602	1_1/2" (100L)	100	130	オープン価格
001020603	2" (100L)	100	130	オープン価格
001020604	2_1/2" (100L)	100	130	オープン価格
001020605	3" (100L)	100	130	オープン価格
001020606	3_1/2" (100L)	100	130	オープン価格
001020607	4" (100L)	100	130	オープン価格
001020608	5" (100L)	100	130	オープン価格
001020609	6" (100L)	100	130	オープン価格
001020610	7" (100L)	100	130	オープン価格
001020611	8" (100L)	100	130	オープン価格

●短チューブ 150L

コード	商品名	穴深長	全長	標準価格
	チューブ			
001020700	1" (150L)	150	170	オープン価格
001020701	1_1/4" (150L)	150	170	オープン価格
001020702	1_1/2" (150L)	150	180	オープン価格
001020703	2" (150L)	150	180	オープン価格
001020704	2_1/2" (150L)	150	180	オープン価格
001020705	3" (150L)	150	180	オープン価格
001020706	3_1/2" (150L)	150	180	オープン価格
001020707	4" (150L)	150	180	オープン価格
001020708	5" (150L)	150	180	オープン価格
001020709	6" (150L)	150	180	オープン価格
001020710	7" (150L)	150	180	オープン価格
001020711	8" (150L)	150	180	オープン価格

※穴深長：穴あけ深さに関わる有効長です。

注意：常備在庫してない場合があります。営業マンにご相談をお願いします。

●短チューブ 100L mmサイズ用

コード	商品名	穴深長	全長	標準価格
	チューブ			
001020623	φ20 (100L)	100	120	オープン価格
001020624	φ22 (100L)	100	120	オープン価格
001020625	φ24 (100L)	100	120	オープン価格
001020619	φ35.4 (100L)	100	125	オープン価格
001020626	φ38 (100L)	100	130	オープン価格
001020620	φ42 (100L)	100	130	オープン価格
001020621	φ45 (100L)	100	130	オープン価格
001020622	φ48 (100L)	100	130	オープン価格
001020627	φ61 (100L)	100	130	オープン価格

●短チューブ 150L mmサイズ用

コード	商品名	穴深長	全長	標準価格
	チューブ			
001020725	φ20 (150L)	150	170	オープン価格
001020726	φ22 (150L)	150	170	オープン価格
001020727	φ24 (150L)	150	170	オープン価格
001020723	φ35.4 (150L)	150	175	オープン価格
001020728	φ38 (150L)	150	180	オープン価格
001020720	φ42 (150L)	150	180	オープン価格
001020721	φ45 (150L)	150	180	オープン価格
001020722	φ48 (150L)	150	180	オープン価格
001020724	φ61 (150L)	150	180	オープン価格

※穴深長：穴あけ深さに関わる有効長です。

注意：常備在庫してない場合があります。営業マンにご相談をお願いします。

●カップリング Aロッドねじ 全長：100mm
 スパナ掛け 4面幅寸法：46mm (6面幅に入れ替わり中)

コード	商品名	穴深長	標準価格
001030000	カップリング Aロッドねじ 1"	0	¥5,500
001030001	1_1/4"	0	¥5,700
001030002	1_1/2"	0	¥5,700
001030003	2"	40	¥6,600
001030004	2_1/2"	40	¥7,700
001030005	3"	40	¥8,800
001030006	3_1/2"	40	¥10,200
001030007	4"	40	¥12,000
001030008	5"	40	¥14,700
001030009	6"	40	¥17,400
001030010	7"	40	¥22,000
001030011	8"	40	¥24,500
001030012	9"	40	¥30,800
001030013	10"	40	¥38,500
001030014	12"	40	¥48,000
001030015	14"	40	¥57,800
001030016	16"	40	¥88,400
001030017	18"	40	¥100,000
001030018	20"	40	¥135,000

※穴深長：穴あけ深さに関わる有効長です。

●カップリング Cロッドねじ スパナ掛け 4面幅寸法：32mm

コード	商品名	穴深長	全長	標準価格
001032001	カップリング Cロッドねじ 1"	15	50	オープン価格
001032002	1_1/4"	20	50	オープン価格
001032003	1_1/2"	34	60	オープン価格
001032004	2"	34	65	オープン価格
001032005	2_1/2"	34	65	オープン価格

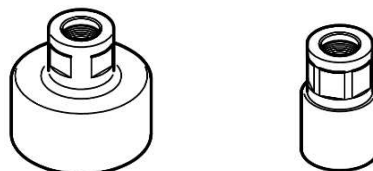
※穴深長：穴あけ深さに関わる有効長です。



●カップリング Aロッドねじmmサイズ用 全長：100mm
 スパナ掛け 幅寸法：46mm

コード	商品名	穴深長	標準価格
001030030	カップリング Aロッドねじ φ20	0	¥11,200
001030031	φ22	0	¥11,200
001030032	φ24	0	¥11,200
001030033	φ35.4	0	¥11,500
001030034	φ38	0	¥11,500
001030035	φ42	0	¥11,500
001030036	φ45	0	¥11,500
001030037	φ48	0	¥11,500
001030038	φ61	47	¥12,000

※穴深長：穴あけ深さに関わる有効長です。
 スパナ掛け部は6面幅（φ22：4面幅）



●カップリング Cロッドねじ mmサイズ用 スパナ掛け 4面幅寸法：32mm

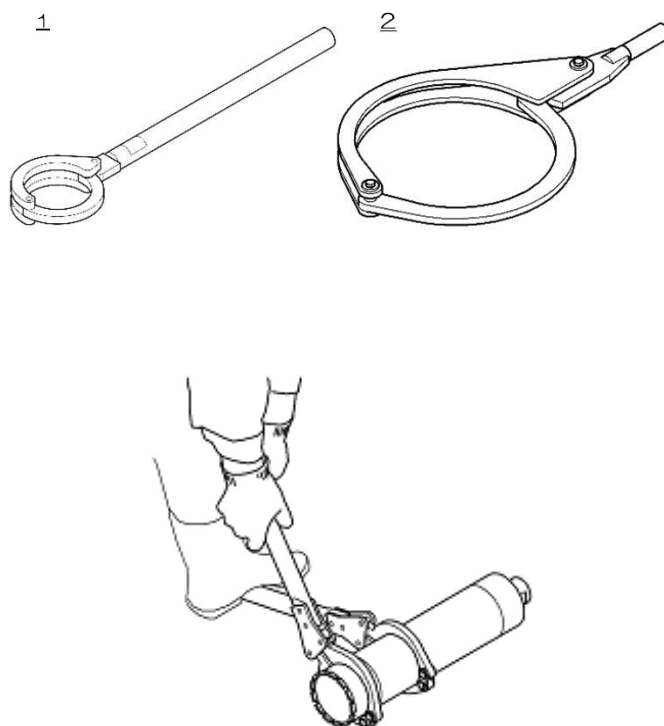
コード	商品名	穴深長	全長	標準価格
001032026	カップリング Cロッドねじ φ20	15	50	オープン価格
001032027	φ22	15	50	オープン価格
001032028	φ24	15	50	オープン価格
001032021	φ35.4	25	55	オープン価格
001032029	φ38	30	60	オープン価格
001032022	φ42	34	60	オープン価格
001032023	φ45	34	65	オープン価格
001032024	φ48	34	65	オープン価格
001032025	φ61	34	65	オープン価格

※穴深長：穴あけ深さに関わる有効長です。

注意：常備在庫してない場合があります。営業マンにご相談をお願いします。

●チューブレンチ TW-□□Bシリーズ

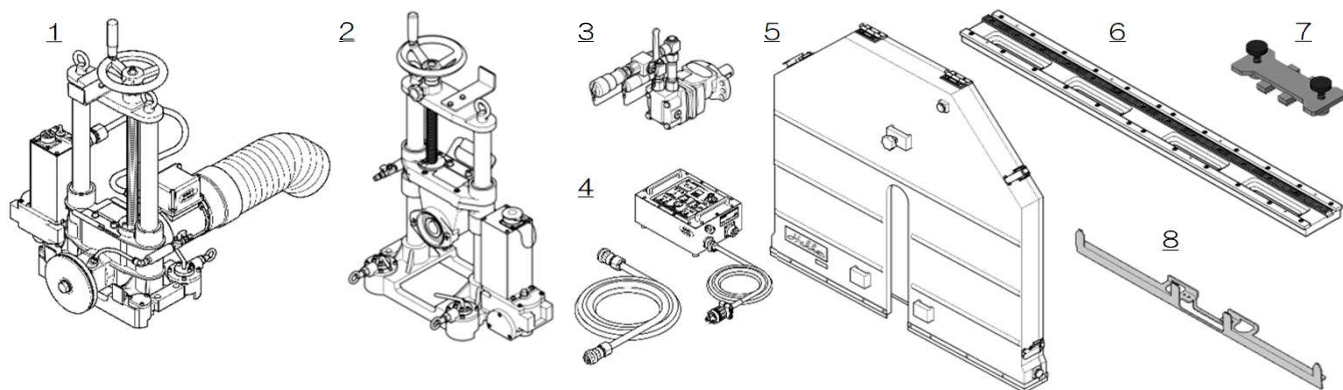
品名	コード	商品名	標準価格
1	001300303	チューブレンチ TW-2B	¥20,000
	001300304	TW-2.5B 2.0kg	¥21,000
	001300305	TW-3B 2.4kg	¥22,000
	001300306	TW-3.5B 2.6kg	¥24,000
	001300307	TW-4B 4.0kg	¥30,000
	001300308	TW-5B 4.5kg	¥33,000
	001300309	TW-6B 5.5kg	¥41,000
	001300310	TW-7B 6.6kg	¥47,000
	001300311	TW-8B 8.0kg	¥55,000
	001300312	TW-9B	¥63,000
	001300313	TW-10B	¥70,000
	001300314	TW-12B	¥100,000
	001300315	TW-14B	¥124,000
	2	001300116	16" ハンドル付
001300117		18" ハンドル付	¥156,000
001300118		20" ハンドル付	¥163,000



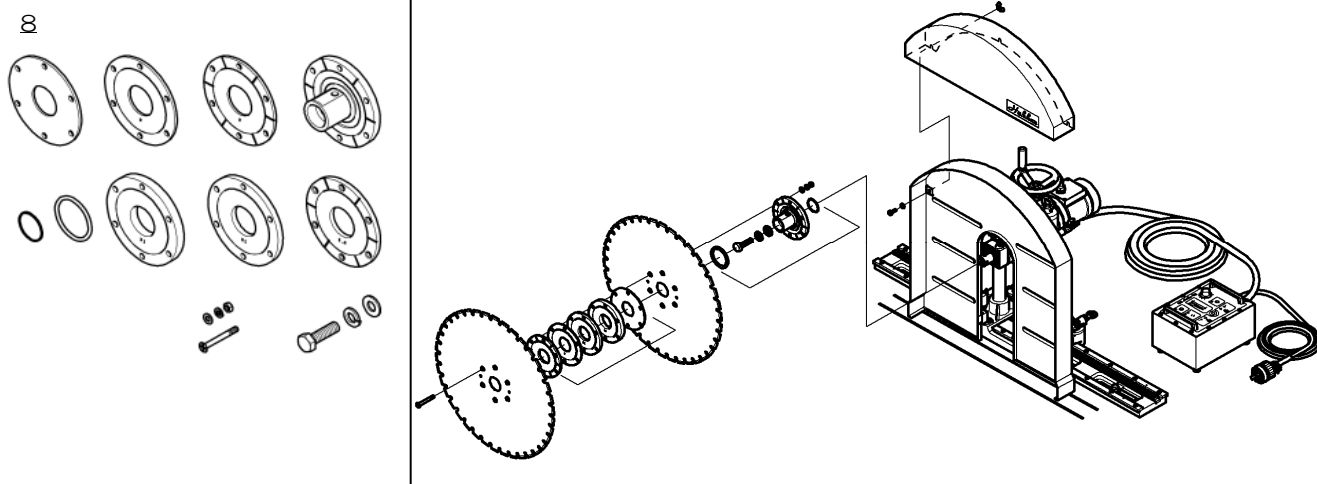
注) 2個のセットで使用します。上記は1個の価格です。

■ウォールカッター (Aタイプ)

品番	コード	商品名	重量	標準価格	備考
1	000200402	ウォールカッター CDW-402AE Pro	36.5kg	¥1,800,000	230V仕様
2	000200310	油圧ウォールカッター CHW-50A	28.0kg	¥1,400,000	油圧モータ組のいずれかが必要
3	000003010	油圧モータ組 2060-12A	12.0kg	¥440,000	SPU-12A Rタイプと共用
	000003020	油圧モータ組 HB05-16A	13.0kg	¥440,000	SPU-16A Rタイプと共用
	000003060	油圧モータ組 A125-600A	12.6kg	¥440,000	SPU-600A タイプと共用
4	000009038	自動送り装置 BE-32A Pro	3.9kg	¥520,000	CDW-402AE Pro,DSX-101A Pro CHW-50Aに使用
5	000203051	ブレードカバー 30A	9.7kg	¥450,000	
	000203055	ブレードカバー 40A	13.5kg	¥570,000	
	000203058	ブレードカバー 48A	18.0kg	¥870,000	
6	000205031	トラックレール 600LA	6.3kg	¥120,000	全長 600mm
	000204031	トラックレール 1200LA	12.5kg	¥180,000	全長 1200mm
	000205191	トラックレール 1800LA	18.8kg	¥280,000	全長 1800mm
7	001390356	トラックレールストッパ LA		¥41,000	ウォールカッターの落下防止
8	001390235	クワッドブラケット 48A	2.7kg	¥37,000	ブレードカバー48A取付用のブラケット

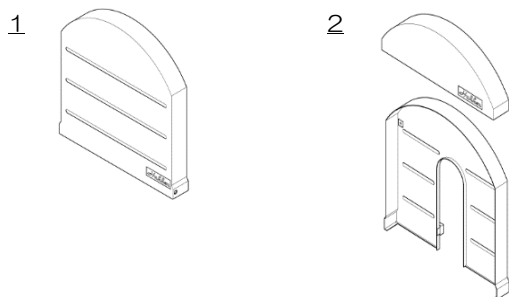

●二条切アタッチメント (Aタイプ CDW/CHW共用)

品番	コード	商品名	重量	標準価格	備考
8	000208170	CDW二条切フランジセット	4.6kg	¥217,000	Rタイプと共用



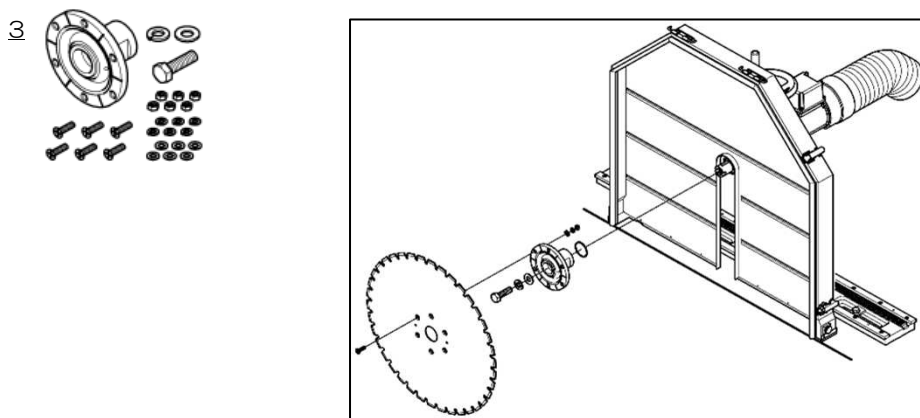
●二条切用ブレードカバー（Aタイプ CDW/CHW共用）

品名	コード	商品名	標準価格	備考
1	000206178	二条切ブレード全カバー22A	¥154,000	
	000206174	二条切ブレード全カバー24A	¥159,000	
	000206175	二条切ブレード全カバー26A	¥171,000	
	000206176	二条切ブレード全カバー31A	¥186,000	
2	000207174	二条切ブレード半カバー24A	¥167,000	
	000207175	二条切ブレード半カバー26A	¥182,000	
	000207176	二条切ブレード半カバー31A	¥202,000	



●際切り用ブレード受け（Aタイプ CDW/CHW共用）

品名	コード	商品名	標準価格	備考
3	000208310	際切り用ブレード受け	2.3kg ¥97,000	Rタイプと共用



●CDW/CHW用ダイヤモンドブレード（消音ブレード）

コード	商品名	軸径	外径	チップ寸法	最大切込み深さ	標準価格
001155026	ウォールカッター用ブレード（消音） 26" ×5T S	35	680	W5.0×H10.0	260	¥315,000
001155030	ウォールカッター用ブレード（消音） 30" ×5T S	35	782	W5.0×H10.0	311	¥362,000
001165040	ウォールカッター用ブレード（消音） 40" ×4.5T S	35	1036	W4.5×H10.0	438	¥590,000
001165048	ウォールカッター用ブレード（消音） 48" ×4.5T S	35	1240	W4.5×H10.0	540	¥800,000

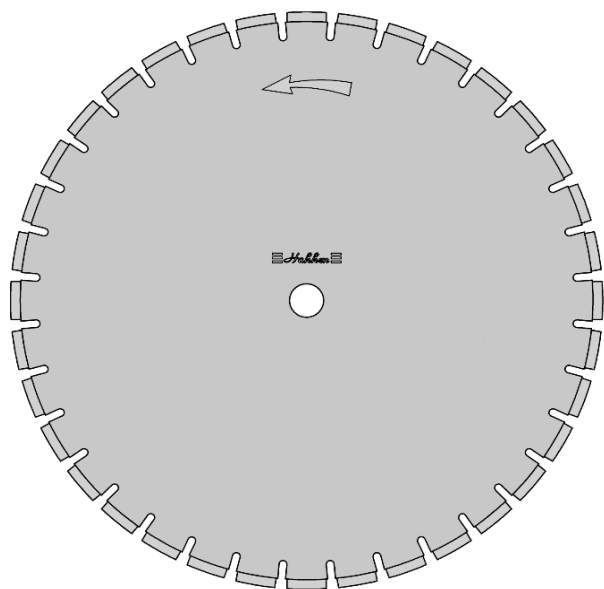
表中の「外径」は新品時の数値です。
商品名の末尾の「S」はボンド記号です。

●二条切アタッチメント/際切り用ダイヤモンドブレード（消音ブレード）

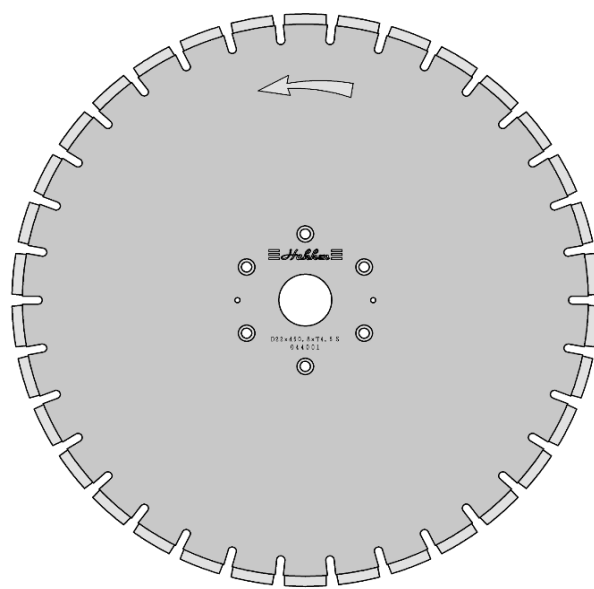
コード	商品名	軸径	外径	チップ寸法	最大切込み深さ	標準価格
001165122	二条切用ブレード（消音） 22" ×4.5T S	50.8	578	W4.5×H10.0	209	¥240,000
001165124	二条切用ブレード（消音） 24" ×4.5T S	50.8	630	W4.5×H10.0	235	¥262,000
001165126	二条切用ブレード（消音） 26" ×4.5T S	50.8	680	W4.5×H10.0	260	¥300,000
001165130	二条切用ブレード（消音） 30" ×4.5T S	50.8	782	W4.5×H10.0	311	¥335,000

二条切用ブレードは「二条切アタッチメント」および「際切り用ブレード受け」のどちらにも取付け可能です。
二条切用ブレードには「リングφ35-φ50.8」を標準付属していますので、これを取付ける事により軸径35mmに対応できます。
（「CDW/CHW用ダイヤモンドブレード」として使用可能）
表中の「外径」は新品時の数値です。
商品名の末尾の「S」はボンド記号です。

コード	商品名	標準価格	備考
001337119	リング φ35-φ50.8	¥800	



CDW/CHW用ダイヤモンドブレード



二条切アタッチメント/際切り用ダイヤモンドブレード

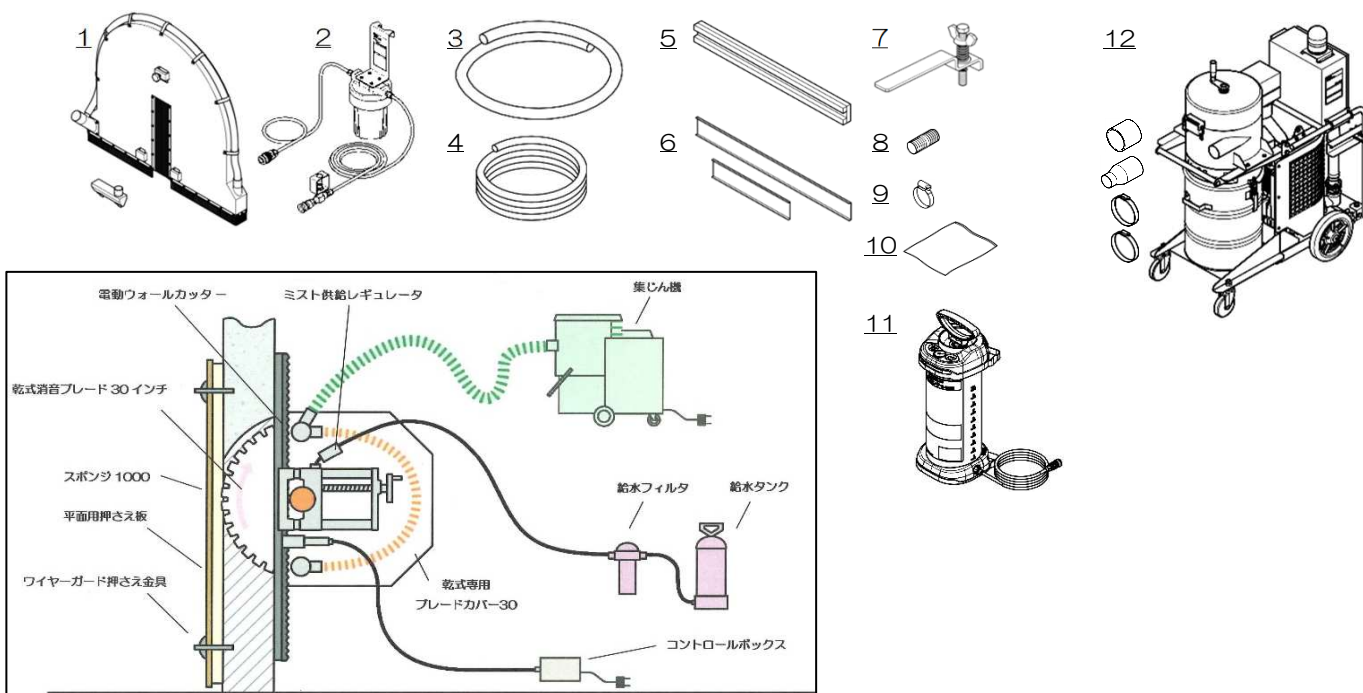


リング φ35-φ50.8

■乾式ウォールソーイングシステム (Aタイプ)

(ウォールカッター用のオプション品です。)

品番	コード	商品名	重量	標準価格	備考
1	000203060	乾式ブレードカバー 30AD	13.1kg	¥440,000	「乾式集塵すきまノズル30AD」を標準付属
2	001390208	乾式給水レギュレータ組 DR-5A		¥154,000	給水フィルタを含む、金属製オスカブラとオスカブラ付属
3	003161234	集じんホース φ75 3m VS-EF		¥29,000	集じん機とサロウガ スロウガ CD-35 (生産中止品)をつなぐときに必要
4	003161384	集じんホースφ50 10mTAC SD-AS		¥75,000	集じん機から直接乾式ブレードカバーにつなぐときに必要
5	001310107	スポンジ 1000 (6本入り)		¥46,000	切り粉が抜けないように内面コートが付してあります。
6	001310109	平面用押さえ板 500 (6枚入り)		¥38,000	スポンジを固定するのに必要です。
	001310110	平面用押さえ板 1000 (6枚入り)		¥40,000	
7	001310106	ワイヤーガード押さえ金具		¥14,000	取付ボルトはW3/8です。
8	003160993	φ50継手		¥1,300	集じんホースφ50を複数連結するとき必要
9	003160996	ジュピリーバンド 2X		¥800	集じんホースφ50用のホースバンド (1個)
10	003161233	粉じん回収袋 53cm×80cm		¥200	ビニール袋1枚 (Vi-O642Aに使用)
11	001390298	給水タンク T-13B	4.4kg	¥70,000	
12	001390327	集じん機 Vi-O752B	170.0kg	¥5,100,000	7.5kw電動機



●乾式消音ブレード

コード	商品名	軸径	外径	チップ寸法	最大切込み深さ	標準価格
001350018	乾式消音ブレード 30"	35	782	W4.5×H12.0	311	¥448,000
001350016	乾式消音ブレード 26"	35	673	W4.5×H12.0	256	¥340,000
001350014	乾式消音ブレード 22"	35	569	W4.5×H12.0	204	¥212,000
001350012	乾式消音ブレード 18"	35	468	W4.5×H12.0	154	¥168,000

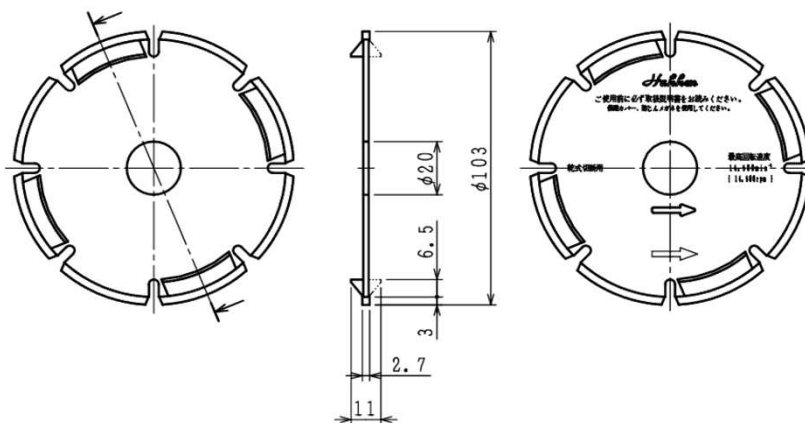
■ハンドカッター

●4" コンクリート用ブレード

コード	商品名	軸径	外径	チップ寸法	標準価格	備考
001117504	サンダーバード4" 波ゴールド1.8T	20	106	W1.8×H7.0	¥12,000	
001290904	ブレード ゴールド 4"	20	105	W2.1×H7.0	¥12,000	

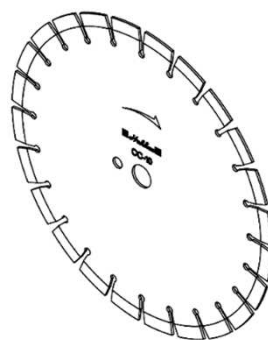
●V溝用ダイヤモンドブレード（乾式）

コード	商品名	軸径	外径	チップ寸法	標準価格	備考
001003904	Vカッター 4"	20	103	下図参照	¥28,000	在庫限り



●道路カッター用ブレード（湿式）

コード	サイズ	外径	切込深さ	基板厚み	チップ厚み	チップ高さ	取付穴径	標準価格	備考
001351414	CC-10 14"	378	100	2.6	3.2	15	27	オープン価格	レーザー溶接
001351418	CC-10 18"	482	150		3.4				
001351422	CC-10 22"	582	200	3.0	3.8				
001351426	CC-10 26"	682	250						



■ワイヤーソー【湿式】

●小型油圧ワイヤーソー

仕	コード	商品名	標準価格	備考
A	000200370	小型油圧ワイヤーソー DSM-103A	170.0kg ¥4,900,000	9~27のセット品 ただしサイドカバー組102Aは2個 φ250樹脂ガイドブリーリGX組は3個

●サーボモータワイヤーソー

仕	コード	商品名	標準価格	備考
B	000200390	サーボモータワイヤーソー DSME-200A	180.0kg ¥14,500,000	Cおよび12~27のセット品 ただしサイドカバー組102Aは2個 φ250樹脂ガイドブリーリGX組は3個

●サーボモータワイヤーソー キット販売

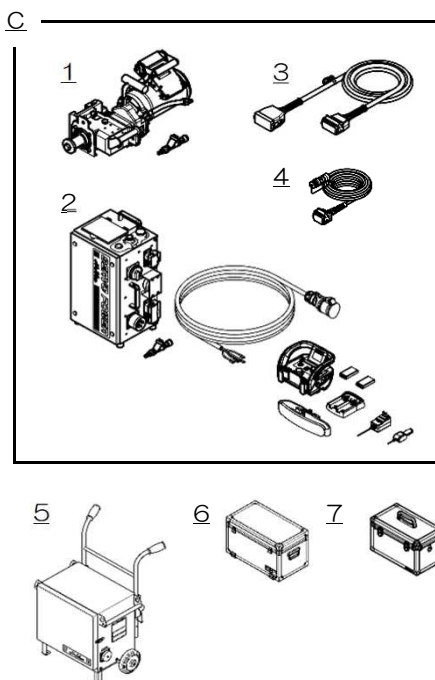
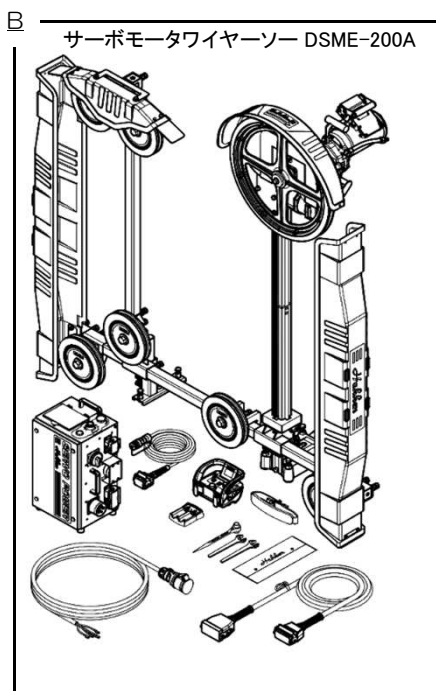
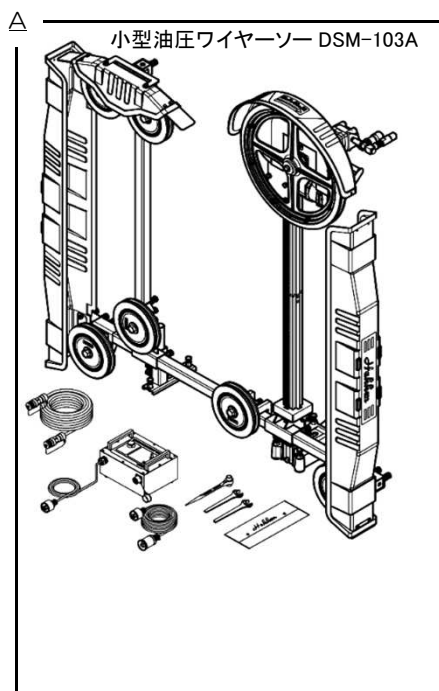
仕	コード	商品名	標準価格	備考
C	000200391	電動式ワイヤーソー駆動装置01	- ¥10,800,000	1~4のセット品

●サーボモータワイヤーソー部分販売

仕	コード	商品名	標準価格	備考
1	000201390	サーボモータ組 EW-200A	33.0kg ¥4,900,000	ストレーナ, 片ロスバナ19mm 付属
2	000201391	サーボユニット SW-200A	18.3kg ¥5,000,000	電源ケーブル20m, ストレーナ, リモコン用ラ RW-200A, バッテリー(2本), 充電器, ハル(2種類) 付属
3	001390330	サーボケーブル組 15m 200A	9.4kg ¥800,000	
4	001390335	フィードケーブル組 15m 200A	3.0kg ¥100,000	

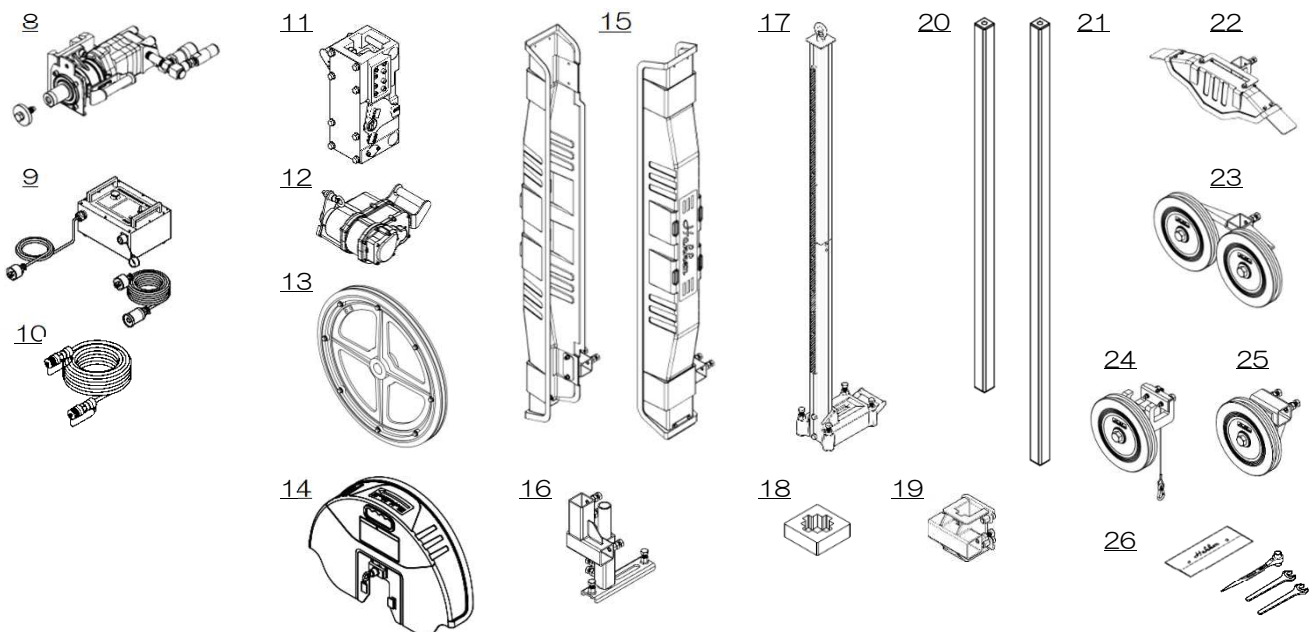
●サーボモータワイヤーソー専用オプション

仕	コード	商品名	標準価格	備考
5	001390359	昇圧トランス SUT-22B	92.0kg ¥1,900,000	
6	001390336	ハードケース EW	8.9kg ¥150,000	サーボモータ組 EW-200Aの収納ケース
	001390337	ハードケース SW	9.0kg ¥160,000	サーボユニット SW-200Aの収納ケース
7	001390341	ハードケース RW	2.1kg ¥17,000	リモコン用ラ RW-200Aの収納ケース
	001390362	サーボユニットカバー	¥132,000	サーボユニット SW-200Aの遮熱カバー



●ワイヤーソー部分販売

品番	コード	商品名	標準価格	備考
8	000201330	メインモーター組 PW-102A	19.0kg ¥800,000	
9	000009036	操作盤 BW-103A	5.5kg ¥300,000	電源コード長：2m、延長コード組20m付属
10	001390228	接続コード 101A	3.7kg ¥100,000	20m
11	000203370	クランプ組 CW-103A	10.8kg ¥600,000	
12	000202330	フィード組 FW-102A	8.5kg ¥1,100,000	
13	001390303	メインブリー組 103A	8.8kg ¥300,000	
14	001390268	メインブリーカバー組 102A	4.5kg ¥260,000	
15	001390271	サイドカバー組 102A	7.5kg ¥200,000	1個の価格。組立式で左右兼用
16	001390270	オフセットサブポールブラケット組 102A	6.0kg ¥80,000	
17	000010340	ポールベース組 101A	22.6kg ¥200,000	
18	002001956	衝撃吸収ゴム DSM	0.5kg ¥10,000	
19	001390282	ガイドバークランプ組 102A	3.3kg ¥54,000	
20	001390276	□50ガイドバー 1500L 102A	8.6kg ¥40,000	
21	001390277	□50ガイドバー 1800L 102A	10.3kg ¥48,000	
22	001390275	サブポールカバー組 102A	2.4kg ¥130,000	
23	000210211	Wφ250樹脂ガイドブリーGX組	11.5kg ¥150,000	
24	000209284	φ250後付樹脂ガイドブリーGX組	7.0kg ¥85,000	
25	000207288	φ250樹脂ガイドブリーGX組	5.9kg ¥75,000	
26	001390272	工具セット 102A	1.4kg ¥18,000	フレット幅21×26、片口幅121・24

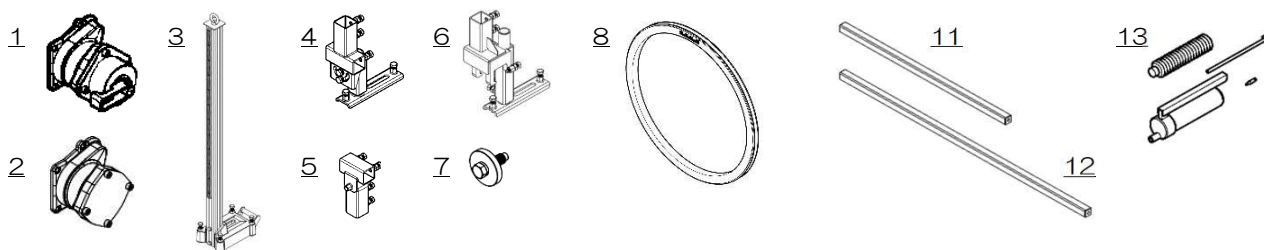

●ワイヤーソーセット販売

品番	コード	商品名	標準価格	備考
	000200377	WSシステム プライムII2 DSM-103A+E-2012Aeco+	¥12,300,000	
	000200372	WSシステム スタッド DSM-103A+E-1524A	¥10,000,000	
	000200373	WSシステム グローブ DSM-103A+E-1124A	¥9,200,000	E-1124Aの在庫限り
	000200378	WSシステム ヴァケージ O1+SUTB	¥12,700,000	
	000200379	WSシステム ヴァケージ DSME+SUTB	¥16,400,000	

●事前通知なく価格、仕様を変更する事がありますのでご了承ください。 ●寸法単位：mm

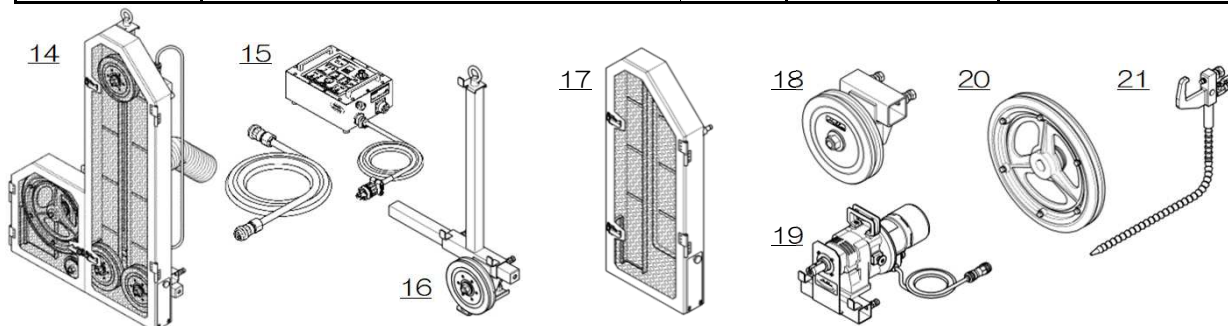
●小型油圧ワイヤーソー・サーボモータワイヤーソー 専用オプション品

品番	コード	商品名		標準価格	備考
1	001390230	電磁ブレーキ組 101A	1.0kg	¥174,000	電磁ブレーキ仕様 組替キット
2	001390274	遠心ブレーキ組 102A	1.0kg	¥99,000	遠心ブレーキ仕様 組替キット
3	000010370	ボールベース組 102A	16.5kg	¥132,000	全高 1400L
4	001390232	自在スタンド組 101A	3.8kg	¥70,000	曲面切断等を使用
5	001390233	自在プラケット組 101A	3.2kg	¥60,000	
6	001390273	後付カセットボールプラケット組 102A	8.0kg	¥86,000	
7	001390236	組込みボルト M16 101A		¥9,000	メインブーリ組の固定用ボルト
8	002003872	ゴムリング2 Φ600 DSM		オプション価格	メインブーリ組の替えゴム
11	001390222	□50ガイドバー 1350L 101A	7.9kg	¥38,000	
12	001390278	□50ガイドバー 2000L 102A		¥47,000	
13	001390304	グリースガンセット 103A		¥15,000	



●電動ワイヤーソー

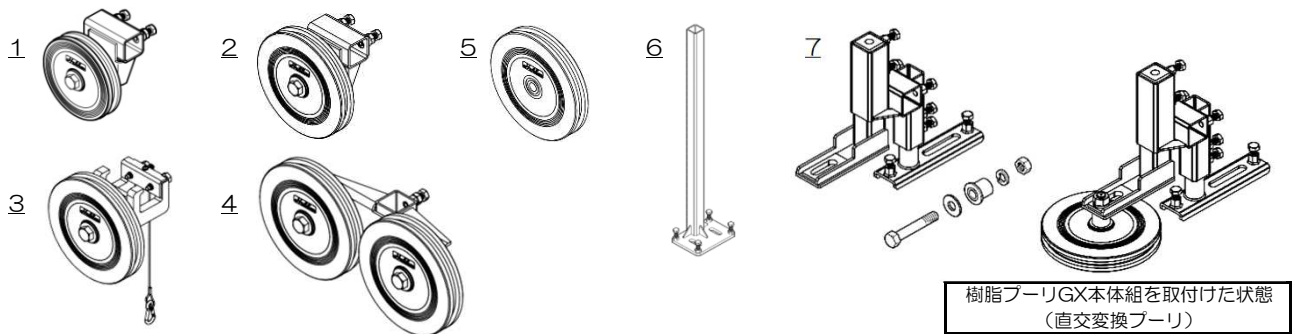
品番	コード	商品名		標準価格	備考
14	000200362	電動ワイヤーソー DSX-101A Pro	78.0kg	¥3,100,000	
15	000009038	自動送り装置 BE-32A Pro	3.9kg	¥520,000	DSX-101A Pro, CDW-402AE Pro, CHW-50Aに使用
16	001390179	拡張サブボール組 DSX		¥200,000	
17	001390178	拡張カバー組 DSX		¥415,000	
18	000207287	φ220樹脂ガイドブーリGX組		¥71,000	
19	001390300	DSX-101A Pro メインモータ		¥750,000	予備品として
20	001390320	メインブーリ組 DSX		¥194,000	予備品として
21	001310118	後付給水ホース組 101A	0.8kg	¥33,000	



■ワイヤーソー用その他のオプション品

●ガイドプーリー

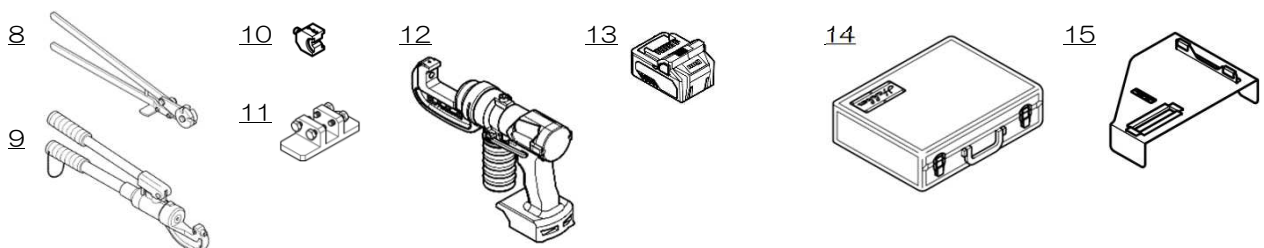
品番	コード	商品名	標準価格	備考
1	000207286	φ200樹脂ガイドプーリーGX組	5.1kg ¥70,000	
	000207287	φ220樹脂ガイドプーリーGX組	5.3kg ¥71,000	
2	000207288	φ250樹脂ガイドプーリーGX組	5.9kg ¥75,000	
	000209285	φ200後付樹脂ガイドプーリーGX組	6.1kg ¥73,000	
3	000209284	φ250後付樹脂ガイドプーリーGX組	7.0kg ¥85,000	
	000210210	Wφ200樹脂ガイドプーリーGX組	9.5kg ¥127,000	
4	000210211	Wφ250樹脂ガイドプーリーGX組	11.5kg ¥150,000	
	000210310	φ200 ロングライフプーリーGX本体組	2.2kg ¥40,000	耐摩耗性丸刃で寿命長
5	000208286	φ200樹脂プーリーGX本体組	2.2kg ¥35,000	
	000208287	φ220樹脂プーリーGX本体組	2.4kg ¥36,000	
	000208288	φ250樹脂プーリーGX本体組	2.9kg ¥38,000	
6	000201210	ガイドプーリー用ボールベース	¥66,000	全高1000mm
7	001390348	直交変換ブラケット	¥120,000	1個の価格。2個で1組です。樹脂プーリーGX本体組は別売。



樹脂プーリーGX本体組を取付けた状態
(直交変換プーリー)

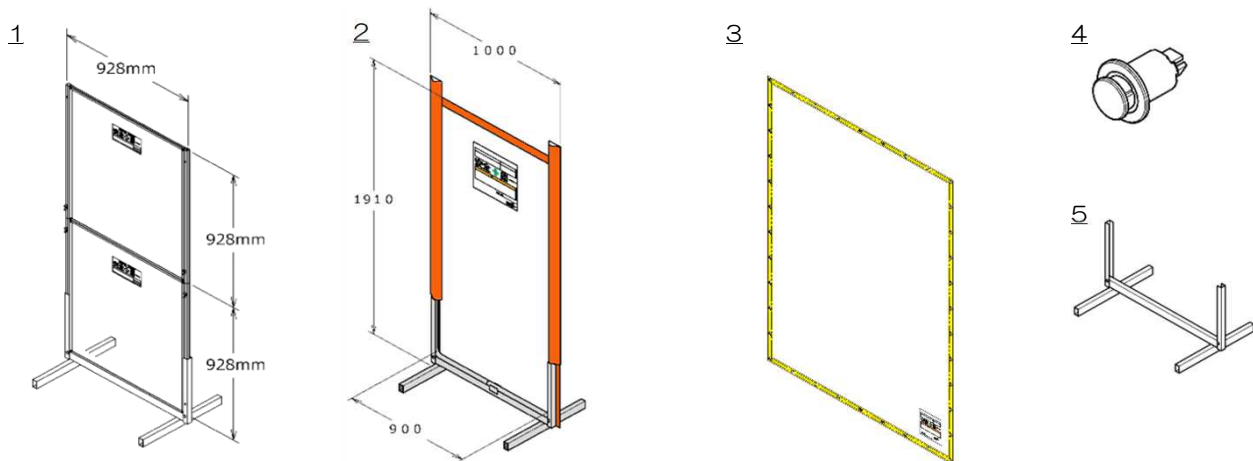
●ダイヤモンドワイヤー接合工具

品番	コード	商品名	標準価格	備考
8	001390200	HITワイヤーカッター WC8-ST	オープン価格	ヒット商事(株)製
	001390201	HITワイヤカッタ替刃 WCC8-ST	オープン価格	ヒット商事(株)製
9	001390294	手動油圧プレス EP-300N ケースなし	¥240,000	別売りのダイヤ2個が必要 マクセルイズミ(株)製
10	002004030	ダイス 9-9.5	¥22,000	1個単位の販売
11	002003681	プレスレスト2	オープン価格	
	001390220	EP-300N用ダイスセット2	¥65,000	イラスト10:2個と イラスト11が1個
12	001390334	充電油圧プレスBP-8.5T2	¥420,000	ダイヤ・電池パック等は別売り
13	001390339	電池パック 36V 2.5Ah BSL36A18X HiKOKI	HiKOKI製 オープン価格	BP-8.5T2(現行機)専用
	001390338	充電器 UC18YD2 HiKOKI	HiKOKI製 オープン価格	BP-8.5T2(現行機)専用
14	001390349	キャリングケース BP2	¥32,000	BP-8.5T2(現行機)専用
15	001390374	プレスレストBP	1.1kg ¥15,000	BPシリーズはすべて搭載可

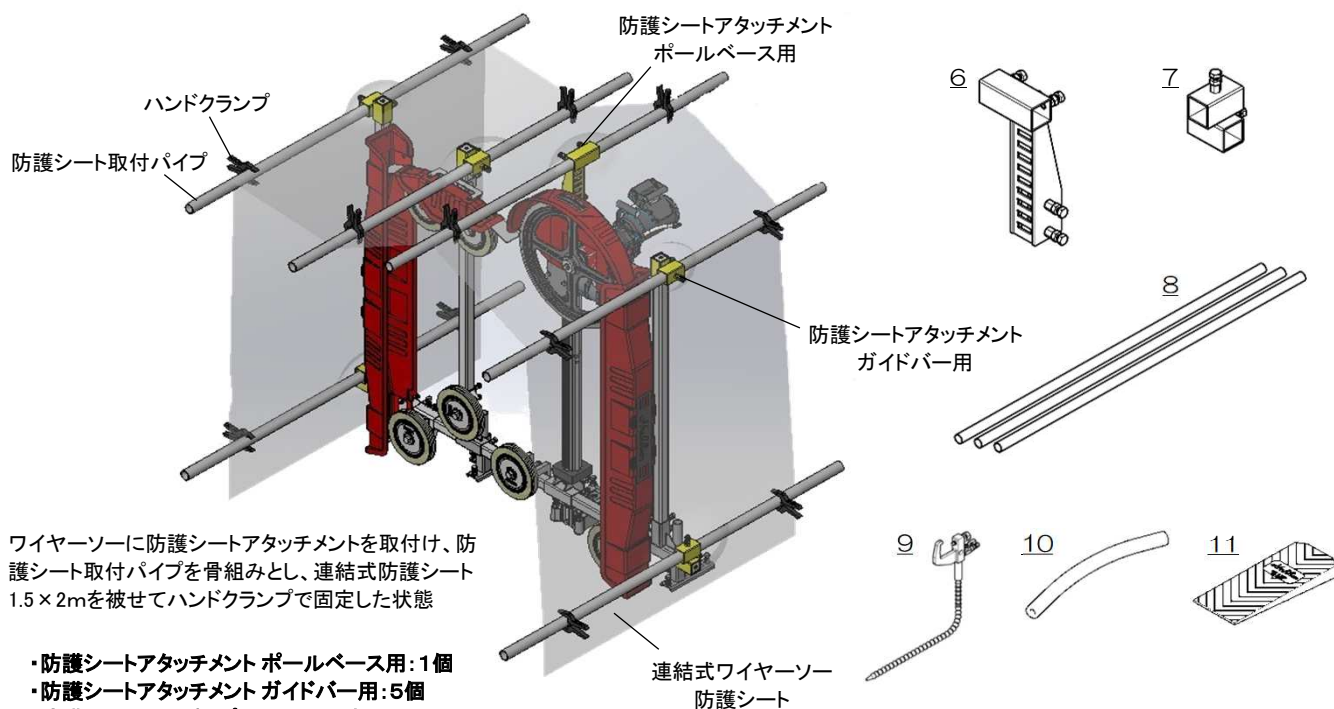


●ワイヤーソー工事用オプション品

品名	コード	商品名	標準価格	備考
1	001390266	フレーム式ポリカ防護板	¥180,000	ポリカ板厚は5mm。 防護板用スタンド2は別売りです。
2	001390311	フレーム付ワイヤーソー防護シート	¥120,000	
3	001390322	連結式ワイヤーソー防護シート 1.5×2m	¥130,000	
4	001390323	連結ピン (15個入り)	¥2,300	
5	001390267	防護板用スタンド2	¥34,000	
6	001390332	防護シートアタッチメント ポールベース用	¥66,000	
7	001390333	防護シートアタッチメント ガイドバー用	¥28,000	
8	001390347	防護シート取付パイプ VP40 2m×3本	¥17,000	
	003161058	ポリカシート 915×1830×1t	¥19,000	パンチングメタルtype防護板への後付け専用
9	001310118	後付給水ホース組 101A	0.8kg ¥33,000	
10	001390118	ワイヤーソー止水パッキン (50m巻)	¥38,000	
11	001390194	樹脂クサビ (20入)	¥13,000	



防護板用スタンド2は別売りです。



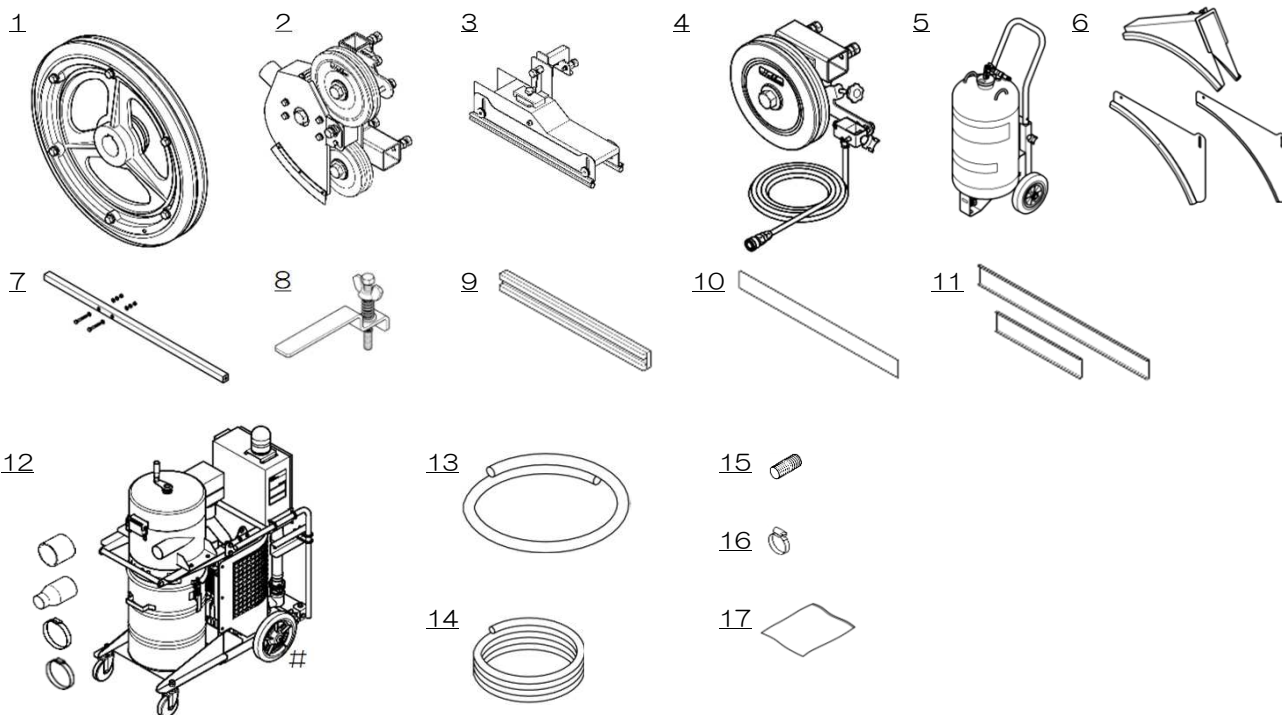
ワイヤーソーに防護シートアタッチメントを取付け、防護シート取付パイプを骨組みとし、連結式防護シート1.5×2mを被せてハンドクランプで固定した状態

- ・防護シートアタッチメント ポールベース用: 1個
- ・防護シートアタッチメント ガイドバー用: 5個
- ・防護シート取付パイプVP40 2m: 6本
- ・連結式ワイヤーソー防護シート1.5×2m: 3枚(連結ピン使用)

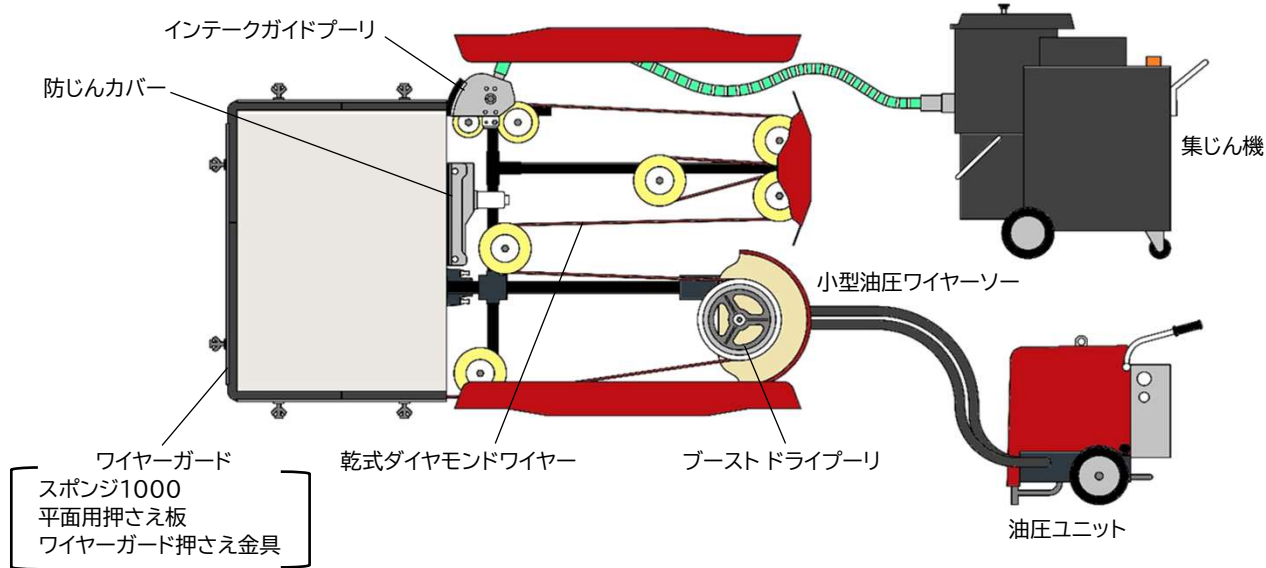
■乾式ワイヤーソーイングシステム

●小型油圧ワイヤーソー用のオプション品

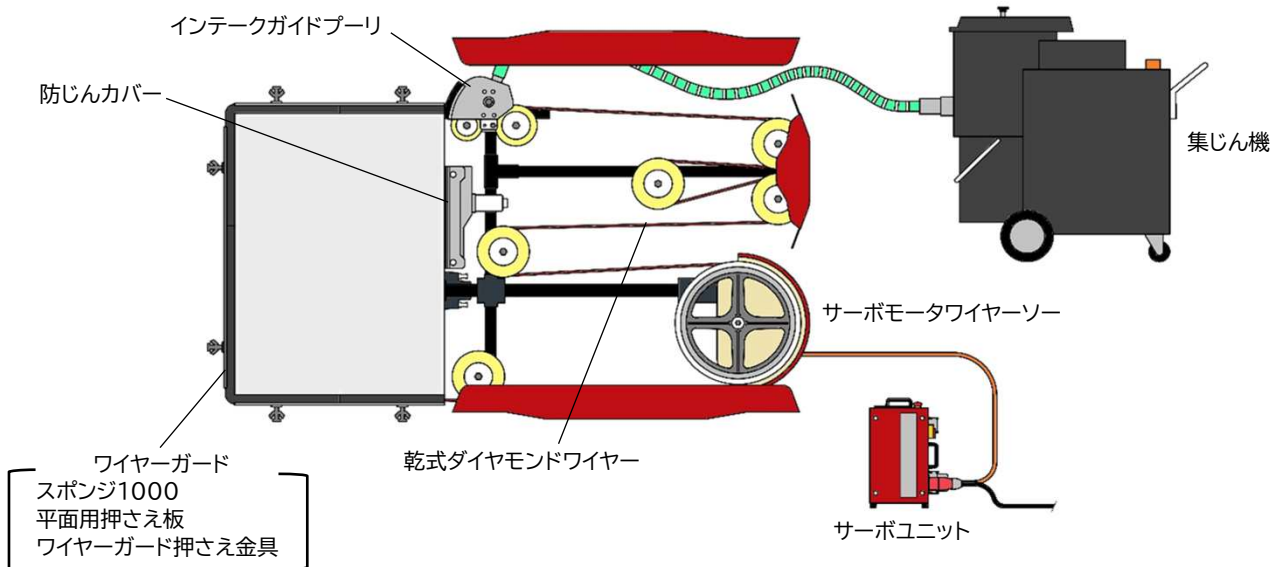
品番	コード	商品名		標準価格	備考
1	001390354	ブーストドライブリ		¥210,000	DSMシリーズの乾式切断専用
2	001390357	インテークガイドブリー組S		¥480,000	切り口に追従し、切り粉をキャッチ左右兼用です。
3	001390358	防じんカバー組S		¥190,000	切断終了時の防じんカバー
4	001390164	ノズルブリー組	在庫限り	¥190,000	給水ホース20m、金属製材カブラ付属(ドライスト式システムの時に使用)
5	001390165	給水タンク T-38	在庫限り	¥560,000	水タンク容量は38ℓ(ドライスト式システムの時に使用)
6	001390167	R500用防じんカバーアタッチメント組		¥100,000	直径1000±100mmの円柱コネクタに対応
7	001390168	ガイドバー2 1600L		¥46,000	乾式システム専用
8	001310106	ワイヤーガード押さえ金具		¥14,000	取付ボルトはW3/8
9	001310107	スポンジ 1000 (6本入り)		¥46,000	切り粉が抜けないように内面コートが付してあります
10	001310108	曲面用押さえ板 1000 (6枚入り)		¥31,000	スポンジ固定に必要、R300まで対応
11	001310109	平面用押さえ板 500 (6枚入り)		¥38,000	スポンジを固定するのに必要
	001310110	平面用押さえ板 1000 (6枚入り)		¥40,000	
12	001390327	集じん機 Vi-O752B	170.0kg	¥5,100,000	7.5kW電動機
13	003161234	集じんホース φ75 3m VS-EF		¥29,000	集じん機とサイクロンストリカ-CD-35(生産中止品)をつなぐ時に必要
14	003161384	集じんホースφ50 10mTAC SD-AS		¥75,000	集じん機から直接インテークガイドブリー組につなぐ時に必要
15	003160993	φ50継手		¥1,300	集じんホースφ50を複数連結する時に必要
16	003160996	ジュビリーバンド 2X		¥800	集じんホースφ50用のホースバンド(1個)
17	003161233	粉じん回収袋 53cm×80cm		¥200	ビニール袋1袋(Vi-O642Aに使用)



乾式ワイヤーソーイングシステム（小型油圧ワイヤーソーの場合）



乾式ワイヤーソーイングシステム（サーボモータワイヤーソーの場合）



■電柱切断ワイヤーソー【乾式】

●電柱切断ワイヤーソー

品番	コード	商品名	標準価格	備考
1	000200340	電柱切断ワイヤーソー UPW-100A	95.0kg オプション価格	

●専用ワイヤー

品番	コード	商品名	標準価格	備考
2	001702711	UPWワイヤー φ10.5-D 乾式 4m	オプション価格	スリーブ圧着済み

1



2



■ダイヤモンドワイヤー

●ダイヤモンドワイヤー 焼結type【湿式】

152t	コード	商品名	標準価格	備考
	001702215	SVⅢワイヤー φ10.5-S	オープン価格	切れ味タイプ
	001702115	SVⅢワイヤー φ10.5-M	オープン価格	標準タイプ
	001702015	SVⅢワイヤー φ10.5-H	オープン価格	寿命タイプ
1	001702125	SVⅢワイヤー φ11.0-M	オープン価格	標準タイプ
	001702025	SVⅢワイヤー φ11.0-H	オープン価格	寿命タイプ（在庫限り）
	001702415	SVⅢワイヤー φ10.5-P	オープン価格	高性能タイプ
	001702425	SVⅢワイヤー φ11.0-P	オープン価格	高性能タイプ
	001705011	SERVOワイヤー φ10.5-M	オープン価格	DSME専用タイプ、50m巻のみ

ワイヤー2mあたりにスリーブ1個付属されます。

●ダイヤモンドワイヤー 電着type【乾湿兼用】

152t	コード	商品名	標準価格	備考
	001702615	SVⅢワイヤー φ10.5-E	オープン価格	鉄および鉄筋コンクリート用

ワイヤー2mあたりにスリーブ1個付属されます。

鉄のみを切断する時は給水をしてください。（鉄筋コンクリートの切断の時は、乾式・湿式兼用できます。）

●ダイヤモンドワイヤー 焼結type【乾式】

152t	コード	商品名	標準価格	備考
2	001702515	SVⅢワイヤー φ10.5-D	オープン価格	鉄筋コンクリート用 被覆ゴムがフィン形状

ワイヤー2mあたりにスリーブ1個付属されます。

●スリーブ

152t	コード	商品名	標準価格	備考
3	001702905	ジョイントスリーブ SVⅢ 20個入り	¥7,000	1袋20個入り

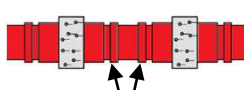
●アクセサリ

152t	コード	商品名	標準価格	備考
	002004051	ワイヤーバッグ	¥4,000	50m巻ワイヤーが収納可能

1



2



フィン形状

3



■油圧ユニット

コード	商品名	標準価格	備考
1	000300110 油圧ユニット E-2012A eco+	240.0kg ¥7,400,000	生分解性作動油を使用 日東フラットアラ(1/2")仕様
2	000300103 油圧ユニット E-1524A	350.0kg ¥5,100,000	日東フラットアラ(1/2")仕様
	000300100 油圧ユニット E-1124A	330.0kg ¥4,300,000	日東フラットアラ(1/2")仕様 (在庫限り)

●油圧ユニット E-2012Aeco+, E-1524A, E-1124A 用オプション品

コード	商品名	標準価格	備考
3	001390291 リモコンスイッチ延長ケーブル 20m	¥126,000	

●日東フラットフェイスカブラ(1/2")仕様

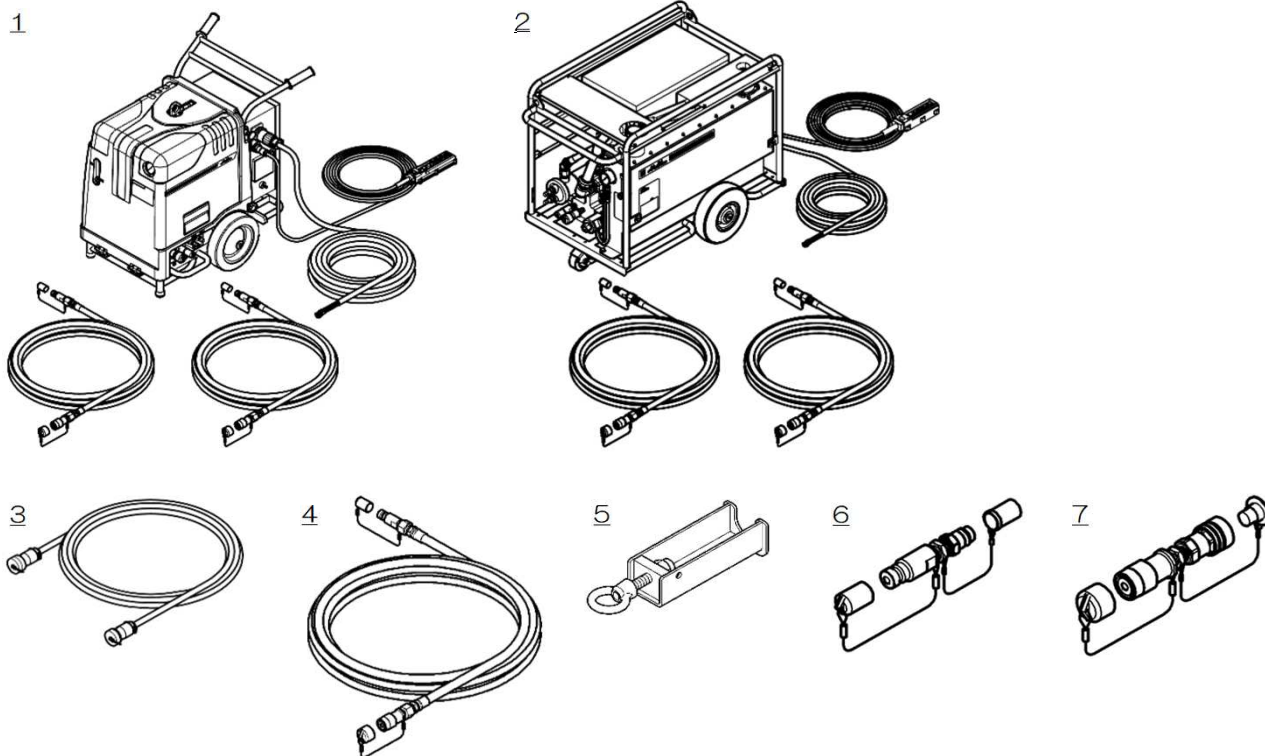
コード	商品名	標準価格	備考
4	002002684 油圧ホース組 日東カブラ 20m 5/8	¥149,000	油圧作動油は入っていません。
	001390319 油圧ホース5/8"組 エコプラス 20m	19.7kg ¥182,000	生分解性作動油が入っています。
5	001390173 油圧ホース圧抜き工具	¥18,000	カブラを開き、内圧を抜きます。

●カブラ変換

コード	商品名	標準価格	備考
6	001390146 変換アダプタ Bオス-Fオス 1/2	¥23,000	プリチストン製カブラと日東工器製フラットカブラの変換に使用します。
7	001390147 変換アダプタ Bメス-Fメス 1/2	¥36,000	

●油圧作動油

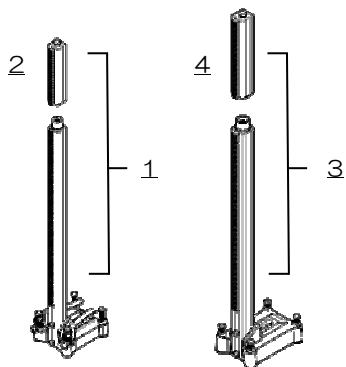
コード	商品名	標準価格	備考
	009001009 油圧作動油 テラスS2M46 20L入	¥25,000	
	009001013 生分解性作動油 ビ'オムト' 046SE 20L入	¥53,000	E-2012Aeco+の補充用



在庫限り（生産中止品）

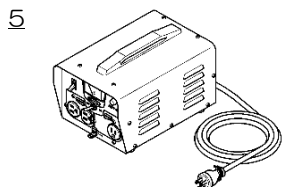
■回転ポールベース

品名	コード	商品名	標準価格	備考
1	000010422	□49回転ポールベース RB-494-845	11.0kg ¥106,000	サブポールを標準付属
2	000010420	□49回転ポールベース RB-494-1035	11.9kg ¥113,000	サブポールを標準付属
3	002003406	□49回転サブポール RP-491	2.1kg ¥33,000	SB-494-1035とセットで使用
4	000010390	□59回転ポールベース RB-594-1035	16.8kg ¥146,000	サブポールを標準付属
5	002003388	□59回転サブポール RP-591	3.4kg ¥36,000	SB-594-1035とセットで使用



■ハードトランス

品名	コード	商品名	標準価格	備考
5	001390170	ハードトランス HDT-3B	12.0kg オプション価格	3kVA



在庫限り（生産中止品）
■ダイヤモンドコアビット関係

●「スタンダードONE Cねじ M」タイプ（標準品）（穴あけ深さ260mm）スパナ掛け寸法：32mm

コード	商品名	外径×内径	標準価格	コード	商品名	外径×内径	標準価格
001527027	スタンダードONE Cねじ φ27×260L M	26.8×20.4	¥16,000	001527100	スタンダードONE Cねじ φ100×260L M	99.8×93.4	¥38,500
001527032	φ32×260L M	31.8×25.4	¥17,400	001527106	φ106×260L M	105.8×99.4	¥41,400
001527040	φ40×260L M	39.8×33.4	¥21,300	001527110	φ110×260L M	109.8×103.4	¥42,700
001527052	φ52×260L M	51.8×45.4	¥22,700	001527120	φ120×260L M	119.8×113.4	¥48,000
001527056	φ56×260L M	55.8×49.4	¥25,300	001527130	φ130×260L M	129.8×123.4	¥50,600
001527065	φ65×260L M	64.8×58.4	¥26,600	001527150	φ150×260L M	149.8×143.4	¥61,300
001527070	φ70×260L M	69.8×63.4	¥29,400	001527160	φ160×260L M	159.8×153.4	¥66,600
001527075	φ75×260L M	74.8×68.4	¥30,800	001527180	φ180×260L M	179.8×173.4	¥77,200
001527080	φ80×260L M	79.8×73.4	¥32,000	001527200	φ200×260L M	199.8×192.0	¥89,000
001527090	φ90×260L M	89.8×83.4	¥36,000				

ハヤヌキ仕様はφ75以上です。

●「スタンダードONE M27ねじ M」タイプ（標準品）（穴あけ深さ260mm）スパナ掛け寸法：36mm

コード	商品名	外径×内径	標準価格	コード	商品名	外径×内径	標準価格
001532027	スタンダードONE M27ねじ φ27×260L M	26.8×20.4	¥16,000	001532100	スタンダードONE M27ねじ φ100×260L M	99.8×93.4	¥38,500
001532032	φ32×260L M	31.8×25.4	¥17,400	001532106	φ106×260L M	105.8×99.4	¥41,400
001532040	φ40×260L M	39.8×33.4	¥21,300	001532110	φ110×260L M	109.8×103.4	¥42,700
001532052	φ52×260L M	51.8×45.4	¥22,700	001532120	φ120×260L M	119.8×113.4	¥48,000
001532056	φ56×260L M	55.8×49.4	¥25,300	001532130	φ130×260L M	129.8×123.4	¥50,600
001532065	φ65×260L M	64.8×58.4	¥26,600	001532150	φ150×260L M	149.8×143.4	¥61,300
001532070	φ70×260L M	69.8×63.4	¥29,400	001532160	φ160×260L M	159.8×153.4	¥66,600
001532075	φ75×260L M	74.8×68.4	¥30,800	001532180	φ180×260L M	179.8×173.4	¥77,200
001532080	φ80×260L M	79.8×73.4	¥32,000	001532200	φ200×260L M	199.8×192.0	¥89,000
001532090	φ90×260L M	89.8×83.4	¥36,000				

ハヤヌキ仕様はφ75以上です。

在庫限り（生産中止品）
ロウ付け仕様
●「スタンダードONE Cねじ S」タイプ（切れ味重視品） （穴あけ深さ260mm）スパナ掛け寸法：32mm

コード	商品名	外径×内径	標準価格
001526027	スタンダードONE Cねじ φ27×260L S	27.0×20.6	¥12,000
001526032			
001526040	φ40×260L S	40.0×33.6	¥16,000
001526052	φ52×260L S	52.0×45.6	¥17,000
001526065			
001526070	φ70×260L S	70.0×63.6	¥22,000
001526075			
001526080	φ80×260L S	80.0×73.6	¥24,000

コード	商品名	外径×内径	標準価格
001526090	スタンダードONE Cねじ		
001526100	φ100×260L S	100.0×93.6	¥29,000
001526106			
001526110	φ110×260L S	110.0×103.6	¥32,000
001526120	φ120×260L S	120.0×113.6	¥36,000
001526130	φ130×260L S	130.0×123.6	¥38,000
001526150	φ150×260L S	150.0×143.6	¥46,000
001526160	φ160×260L S	160.0×153.6	¥50,000

ハヤヌキ仕様はφ75以上です。

●「スタンダードONE Cねじ H」タイプ（寿命重視品） （穴あけ深さ260mm）スパナ掛け寸法：32mm

コード	商品名	外径×内径	標準価格
001528027	スタンダードONE Cねじ φ27×260L H	27.0×20.6	¥12,000
001528032			
001528040	φ40×260L H	40.0×33.6	¥16,000
001528052			
001528065			
001528070	φ70×260L H	70.0×63.6	¥22,000
001528075			
001528080	φ80×260L H	80.0×73.6	¥24,000
001528090			

コード	商品名	外径×内径	標準価格
001528100	スタンダードONE Cねじ φ100×260L H	100.0×93.6	¥29,000
001528106			
001528110			
001528120	φ120×260L H	120.0×113.6	¥36,000
001528130			
001528150	φ150×260L H	150.0×143.6	¥46,000
001528160			
001528180	φ180×260L H	180.0×173.6	¥58,000
001528200	φ200×260L H	200.0×192.6	¥67,000

ハヤヌキ仕様はφ75以上です。

●「R1」「R2」タイプ （穴あけ深さ250mm）スパナ掛け寸法：32mm

コード	商品名	外径×内径	標準価格
001411014	SPJ-5用ビット φ14.5 R1 90V	14.5×7.5	¥15,300
001411019			
001411022	φ22 R1 90V	22.0×15.0	¥21,800
001411025	φ25 R1 90V	25.0×18.0	¥17,000
001417027	φ27 R2 90V	27.0×21.0	¥14,500
001417032	φ32 R2 90V	32.0×26.0	¥16,000
001417040	φ40 R2 90V	40.0×34.0	¥18,500
001417052	φ52 R2 90V	52.0×46.0	¥22,500
001417065			
001417070	φ70 R2 90V	70.0×64.0	¥27,600

コード	商品名	外径×内径	標準価格
001416075	SPJ-5用ビット φ75 R2 90V	75.0×69.0	¥28,000
001417080	φ80 R2 90V	80.0×74.0	¥30,000
001417090	φ90 R2 90V	90.0×84.0	¥32,500
001416100			
001417106	φ106 R2 90V	106.0×100.0	¥38,000
001417110	φ110 R2 90V	110.0×104.0	¥40,000
001417120	φ120 R2 90V	120.0×114.0	¥43,500
001416130	φ130 R2 90V	130.0×124.0	¥46,500
001416150	φ150 R2 90V	150.0×144.0	¥57,000
001416160	φ160 R2 90V	160.0×154.0	¥57,700

在庫限り（生産中止品）
レーザー溶接仕様
●「260A」タイプ（穴あけ深さ260mm）スパナ掛け寸法：32mm

コード	商品名	外径×内径	標準価格
	SPF-6用ビット		
001427025	φ25×260A	24.6×19.0	¥16,000
001427027	φ27×260A	26.6×21.0	¥17,100
001427032			
001427040	φ40×260A	39.6×34.0	¥21,500
001427052	φ52×260A	51.6×46.0	¥23,700
001427065			
001427070	φ70×260A	69.6×64.0	¥30,800
001427075	φ75×260A	74.6×69.0	¥31,400
001427080	φ80×260A	79.6×74.0	¥32,500

コード	商品名	外径×内径	標準価格
	SPF-6用ビット		
001427090	φ90×260A	89.6×84.0	¥35,800
001427100	φ100×260A	100.0×94.0	¥36,900
001427106	φ106×260A	106.0×100.0	¥38,500
001427110			
001427120	φ120×260A	120.0×114.0	¥45,100
001427130	φ130×260A	130.0×124.0	¥48,400
001427150	φ150×260A	150.0×144.0	¥55,000
001427160	φ160×260A	160.0×154.0	¥60,500
001427180	φ180×260A	180.0×174.0	¥72,100

●「350A」タイプ（穴あけ深さ350mm）スパナ掛け寸法：32mm

コード	商品名	外径×内径	標準価格
	SPF-6用ビット		
001429025	φ25×350A	24.6×19.0	¥18,700
001429027	φ27×350A	26.6×21.0	¥19,300
001429032	φ32×350A	31.6×26.0	¥21,500
001429040			
001429052	φ52×350A	51.6×46.0	¥25,900
001429065			
001429070			
001429075	φ75×350A	74.6×69.0	¥33,000
001429080	φ80×350A	79.6×74.0	¥34,700

コード	商品名	外径×内径	標準価格
	SPF-6用ビット		
001429090	φ90×350A	89.6×84.0	¥38,000
001429100			
001429106			
001429110	φ110×350A	110.0×104.0	¥41,800
001429120	φ120×350A	120.0×114.0	¥46,800
001429130	φ130×350A	130.0×124.0	¥51,200
001429150	φ150×350A	150.0×144.0	¥57,800
001429160			
001429180	φ180×350A	180.0×174.0	¥75,900

●「F1」タイプ（穴あけ深さ260mm）スパナ掛け寸法：32mm

コード	商品名	外径×内径	標準価格
	SPF用ビット F1		
001426025	φ25×260M	24.4×19.4	¥13,500
001426027	φ27×260M	26.4×21.4	¥13,500
001426032	φ32×260M	32.0×25.8	¥14,000
001426040			
001426052			
001426065			
001426070	φ70×260M	70.0×63.8	¥20,500
001426075			
001426080			
001426090			

コード	商品名	外径×内径	標準価格
	SPF用ビット F1		
001426100			
001426106	φ106×260M	106.0×99.8	¥26,000
001426110			
001426120			
001426130			
001426150	φ150×260M	150.0×143.8	¥39,000
001426160			
001426180			
001426200			

在庫限り（生産中止品）
ロウ付け仕様

- 「スタンダードONE M27ねじ S」タイプ（切れ味重視品）（穴あけ深さ260mm）スパナ掛け寸法：36mm

コード	商品名	外径×内径	標準価格
001531027	スタンダードONE M27ねじ		
001531032	φ32×260L S	32.0×25.6	¥13,000
001531040	φ40×260L S	40.0×33.6	¥16,000
001531052			
001531065	φ65×260L S	65.0×58.6	¥20,000
001531070			
001531075			
001531080	φ80×260L S	80.0×73.6	¥24,000

コード	商品名	外径×内径	標準価格
001531090	スタンダードONE M27ねじ		
001531100	φ100×260L S	100.0×93.6	¥29,000
001531106	φ106×260L S	106.0×99.6	¥31,000
001531110	φ110×260L S	110.0×103.6	¥32,000
001531120	φ120×260L S	120.0×113.6	¥36,000
001531130	φ130×260L S	130.0×123.6	¥38,000
001531150			
001531160	φ160×260L S	160.0×153.6	¥50,000

ハヤヌキ仕様はφ75以上です。

- 「スタンダードONE M27ねじ H」タイプ（寿命重視品）（穴あけ深さ260mm）スパナ掛け寸法：36mm

コード	商品名	外径×内径	標準価格
001533027	スタンダードONE M27ねじ		
001533032	φ27×260L H	27.0×20.6	¥12,000
001533032	φ32×260L H	32.0×25.6	¥13,000
001533040	φ40×260L H	40.0×33.6	¥16,000
001533052	φ52×260L H	52.0×45.6	¥17,000
001533065	φ65×260L H	65.0×58.6	¥20,000
001533070	φ70×260L H	70.0×63.6	¥22,000
001533075	φ75×260L H	75.0×68.6	¥23,000
001533080	φ80×260L H	80.0×73.6	¥24,000
001533090	φ90×260L H	90.0×83.6	¥27,000

コード	商品名	外径×内径	標準価格
001533100	スタンダードONE M27ねじ		
001533100	φ100×260L H	100.0×93.6	¥29,000
001533106	φ106×260L H	106.0×99.6	¥31,000
001533110	φ110×260L H	110.0×103.6	¥32,000
001533120	φ120×260L H	120.0×113.6	¥36,000
001533130	φ130×260L H	130.0×123.6	¥38,000
001533150	φ150×260L H	150.0×143.6	¥46,000
001533160	φ160×260L H	160.0×153.6	¥50,000
001533180	φ180×260L H	180.0×173.6	¥58,000
001533200	φ200×260L H	200.0×192.6	¥67,000

ハヤヌキ仕様はφ75以上です。

在庫限り（生産中止品）

●「SVスーパー」 スパナ掛け寸法：36mm

外径×内径	穴あけ深さ 250mm			穴あけ深さ 350mm				穴あけ深さ 420mm		
	コード	商品名	標準価格	コード	商品名	全長	標準価格	コード	商品名	標準価格
27.2×20.8	001069027	SVスーパー φ27×250L	¥14,000	001066027	SVスーパー φ27×350L	423	¥14,000		SVスーパー	
32.2×25.8				001066032	φ32×350L	423	¥15,000			
40.2×33.8				001066040	φ40×350L	413	¥17,000			
52.2×45.8										
56.2×49.8				001066056	φ56×350L	407	¥18,500			
65.2×58.8				001066065	φ65×350L	407	¥20,000	001067065	φ65×420L	¥23,000
70.2×63.8				001066070	φ70×350L	407	¥21,000			
75.2×68.8										
80.2×73.8										
90.2×83.8										
100.2×93.8										
106.3×99.9										
110.2×103.8										
120.2×113.8										
130.2×123.8										
150.6×143.4										
160.6×153.4										
180.6×173.4				001066180	φ180×350L	407	¥63,000	001067180	φ180×420L	¥68,000
200.6×193.4										
204.6×197.4										
210.6×203.4										
230.6×223.4										
250.6×243.4										
254.6×247.4										
260.6×253.4										
304.1×296.9										
310.6×303.4										
360.6×353.4										

全長：新品時のチップ先端長です。250Lと420Lの全長は、350Lの全長を基準に穴あけ深さの差を差し引きして算出してください。
 ハヤヌキ仕様はφ110～φ355です。

在庫限り（生産中止品）
●「PROビット スーパー」

コード	商品名	外×内×穴深長	標準価格
001017000	PROビット		
001017001	1_1/4" T B02	33.7×24.7×35	¥14,500
001017002	1_1/2" T B02	41.1×32.1×35	¥17,200
001017003			
001017004	2_1/2" T B02	64.8×55.8×40	¥24,700
001017005			
001017006	3_1/2" T B02	90.1×81.1×40	¥29,800
001017007			

コード	商品名	外×内×穴深長	標準価格
001017008	PROビット		
001017009			
001017110			
001017111	8" T B17	205.4×193.4×90	¥78,500
001017112	9" T B18	230.4×218.4×90	¥93,000
001017113			
001017114			
001017115	14" T B18	355.4×343.4×90	¥140,300

※穴深長：穴あけ深さに関わる有効長です。チップの高さは含まれません。
 ※チップの硬軟は、硬…B03 - B02 - B00 - B17 - B18…軟 です。

●「PROビット ハード」

コード	商品名	外×内×穴深長	標準価格
001018200	PROビットハード		
001018201	1_1/4" B02	33.7×24.7×35	¥17,600
001018202	1_1/2" B02	41.1×32.1×35	¥20,400
001018203	2" B02	53.2×44.2×35	¥24,500
001018204	2_1/2" B02	64.8×55.8×40	¥28,800
001018205	3" B02	77.6×68.6×40	¥30,800

コード	商品名	外×内×穴深長	標準価格
001018206	3_1/2" B02	90.1×81.1×40	¥34,800
001018207	4" B00	110.4×100.4×70	¥42,400
001018208			
001018209			
001018210	7" B17	180.4×170.4×90	¥76,000
001018211			

※穴深長：穴あけ深さに関わる有効長です。チップの高さは含まれません。
 ※チップの硬軟は、硬…B03 - B02 - B00 - B17 - B18…軟 です。

●「SPX用ビット」

コード	商品名	外×内×穴深長	標準価格
001018300	SPX用ビット		
001018301	1" B03	28.1×19.1×30	¥13,200
001018302	1_1/4" B03	33.7×24.7×35	¥14,500
001018303	1_1/2" B03	41.1×32.1×35	¥17,200
001018304			
001018305			
001018306	3_1/2" B02	90.1×81.1×40	¥29,800
001018307	4" B00	110.4×100.4×70	¥36,500

コード	商品名	外×内×穴深長	標準価格
001018308	SPX用ビット		
001018309			
001018310	7" B17	180.4×170.4×90	¥65,000
001018311			
001018312			
001018313			
001018314			

※穴深長：穴あけ深さに関わる有効長です。チップの高さは含まれません。
 ※チップの硬軟は、硬…B03 - B02 - B00 - B17 - B18…軟 です。

在庫限り（生産中止品）
●2点式カップリング（Aロッドねじ）

呼径	コード	商品名	外径	穴深長	全長	標準価格
φ40	001031040	2点式カップリングFD φ40	43	64	114	¥4,500
φ52	001031052	φ52	50.4	46	96	¥4,800
φ65	001031065	φ65	63.4	46	96	¥5,700
φ70	001031070	φ70	68.4	46	96	¥6,200
φ75	001031075	φ75	73.4	46	96	¥6,700
φ80	001031080	φ80	78.4	46	96	¥7,200
φ90	001031090					
φ107	001031107	φ107	104.4	46	96	¥8,800
φ110	001031110	φ110	108.4	46	96	¥9,700
φ120	001031120	φ120	118.4	46	96	¥11,000
φ130	001031130					

※穴深長：穴あけ深さに関わる有効長です。チップの高さは含まれません。
 ※スバナ掛け寸法は36mmです。

●乾式コアビット（一体式・2点式）

呼径	コード	商品名	仕様	外径×内径	穴深長	全長 (カップリング含)	標準価格
φ32	001807032	乾式コアビット					
φ40	001807040						
φ52	001807052						
φ65	001807065						
φ70	001807070	FD1 φ70×260M 2点式	標準	70.6×63.4	260	357	¥23,200
φ75	001807075						
φ80	001807080						
φ90	001807090	FD1 φ90×260M 2点式	標準	90.6×83.4	260	357	¥27,200
φ107	001808107	FD3 φ107×260M 2点式	切れ味重視	106.8×99.6	260	357	¥29,600
	001807107						
φ110	001808110			110.6×103.4	260	357	¥31,200
	001807110	FD1 φ110×260M 2点式	標準				
φ120	001808120	FD3 φ120×260M 2点式	切れ味重視	120.6×113.4	260	357	¥33,200
	001807120	FD1 φ120×260M 2点式	標準				
φ130	001808130	FD3 φ130×260M 2点式	切れ味重視	130.6×123.4	260	357	¥36,000
	001807130	FD1 φ130×260M 2点式	標準				

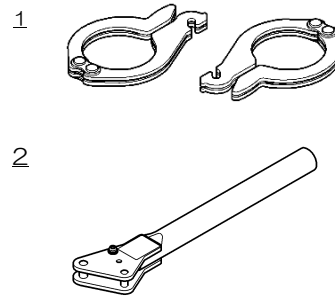
※穴深長：穴あけ深さに関わる有効長です。チップの高さは含まれません。
 ※全長は新品時のチップ先端長です。2点式コアビットはカップリングを取付けた時の全長です。
 ※2点式コアビット単体の全長は318mmです。
 ※φ32を使用する際は、乾式用コアストップA（001390215）をドリルヘッドのメインシャフトに取付けてください。

在庫限り（生産中止品）

■チューブレンチ関係

●チューブレンチ TW-□□Aシリーズ

品名	コード	商品名	標準価格
1	001300203	チューブレンチ TW-2A	0.8kg ¥9,400
	001300204		
	001300205	TW-3A	1.0kg ¥10,800
	001300206		
	001300207		
	001300208		
	001300209		
	001300210	TW-7A	2.5kg ¥14,000
	001300211	TW-8A	2.9kg ¥20,500
	001300212	TW-9A	3.5kg ¥24,300
	001300213	TW-10A	5.7kg ¥27,600
	001300214		
	001300215	TW-14A	¥40,400
	2	001300220	リチウム WH-2~9A
001300221		#N/A	#N/A



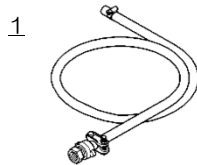
注) 2個のセットで使用します。上記は1個の価格です。

■その他

品名	コード	商品名	標準価格
	001390238	レジャーサ G1/2→Asロッド	¥8,000

在庫限り（生産中止品）
■ハンドカッター関係

品番	コード	商品名	標準価格	備考
1	001390017	エアースASSY CA	¥7,000	CHC-A用


●CHC-305R用ダイヤモンドブレード

品番	コード	商品名	軸径	外径	チップ寸法	標準価格	備考
	001330040	ブレード ゴールド 305mm	25.4	305	W2.6×H6.0	¥44,000	

■ウォールカッター関係
●二条切用ブレードカバー（Aタイプ CDW/CHW共用）

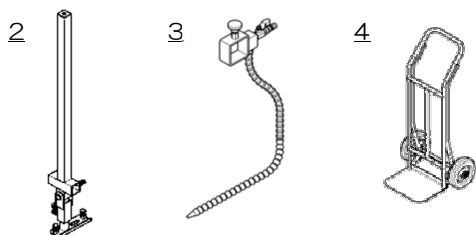
品番	コード	商品名	標準価格	備考
	000206177	二条切ブレード全カバー40A	¥198,000	

●旧機種（R）用オプション品（Rタイプ専用）

品番	コード	商品名	標準価格	備考
	000206170	CDW二条切ブレード全カバー 24"	¥144,000	
	000206173	CDW二条切ブレード全カバー 31"	¥169,000	
	000207170	CDW二条切ブレード半カバー 24"	¥151,000	
	000207171	CDW二条切ブレード半カバー 26"	¥165,000	

■ワイヤーソー関係

品番	コード	商品名	標準価格	備考
2	000202280	自在サブポール組	15.4kg ¥90,000	曲面切断等を使用
3	001390177	給水ホース組 DSX	0.6kg ¥16,800	


●充電油圧プレス関係

品番	コード	商品名	標準価格	備考
	001390366	充電器 EZOL81	Panasonic製 オプション価格	18V・14.4V電池を充電可
	001390262	キャリングケース BP	¥22,000	

●サーボモータワイヤーソー専用オプション

品番	コード	商品名	標準価格	備考
4	001390346	タフボーイ TB-R ノーパンク仕様	6.2kg ¥60,000	ハラックス機製

■主なメンテナンス部品

●アマチュア組

本体 型式名	コード	商品名	標準価格
ADD-020H	002102319	アマチュア組 ADD 100V	¥16,800
ADW-031As, ADW-030H-S, ADW-030H	002102277	アマチュア組 100V ADW	¥13,300
HDD-120	002101496	アマチュア XC208	¥13,500
HDD-40, SPJ-5A, SPJ-5V	002101101	アマチュア組 □□□×127	¥16,200
SPJ-123C, SPJ-123M, SPJ-122C, SPJ-122M	002102264	アマチュア組 SPJ1MT 100V	¥12,250
SPF-6A	002101659	アマチュア組 □□□529	¥27,000
SPF-161C, SPF-181C2, SPF-181M2, SPF-181A2 SPFD-182A2 SPF-162C, SPF-182C2, SPF-182M2, SPF-182A2	002102235	アマチュア組 100V F1MT	¥24,150
SPM-404A3 SPN-203A, SPN-163A SPZ-253A2, SPZ-053A2, SPM-303A2 SPN-202A, SPN-162A SPZ-252A2, SPZ-052A2, SPM-302A2 SPO-400A3	002102547	アマチュア組 100V/120V N1MT	¥16,000
SPO-14A Pro	002101271	アマチュア組 OR 220-240V	¥21,000
SPE-400A3 Pro	002102655	アマチュア組 230V SPE1MT	¥19,300
SPX-10A, SPX-14A, SPX-16A3, SPX-24A CDW-40AE, DSX-10A	002101813	アマチュア BBM 115V	¥59,500
SPX-10A Pro, SPX-14A Pro, SPX-16A3 Pro, SPX-24A Pro CDW-40AE Pro, DSX-10A Pro	002102531	アマチュア BBM 230V	¥59,500
SPX-251A2, SPX-351A2, SPX-401A3 CDW-401AE (※)SPX-250A2, SPX-350A2, SPX-400A3, CDW-400AE	002102650	アマチュアII 115V X401A3	¥45,600
SPX-351A2 Pro, SPX-401A3 Pro, SPX-601A2 Pro (※)SPX-250A2 Pro, SPX-350A2 Pro, SPX-400A3 Pro, SPX-600A2 Pro CDW-402AE Pro, CDW-401AE Pro, DSX-101A Pro (※)CDW-400AE Pro	002102651	アマチュア 230V X401A3	¥65,700
CHC-305R	002101048	アマチュア 305R	¥16,000

(※)モータ部を載せ替えした型式で量産機型式ではありません。

■主なメンテナンス部品

●フィールド組

本体 型式名	コード	商品名	標準価格
ADD-020H	002102326	フィールド組 100V ADD	¥10,200
ADW-031As, ADW-030H-S, ADW-030H	002102282	フィールド 100V ADW	¥7,000
HDD-120, HDD-40	002101497	フィールド組 XC208	¥5,640
SPJ-121C, SPJ-120M, SPJ-120C	002102192	フィールド組 XC127D 100V	¥7,000
SPJ-123C, SPJ-123M, SPJ-122C, SPJ-122M	002102266	フィールド組 SPJ1MT 100V	¥4,730
SPF-6A	002101660	フィールド組 □□□470A	¥7,000
SPF-160C, SPF-180C2, SPF-180M2, SPF-180A2	002102154	フィールド組 XC144D	¥8,750
SPF-161C, SPF-181C2, SPF-181M2, SPF-181A2 SPFD-181A2 SPF-162C, SPF-182C2, SPF-182M2, SPF-182A2	002102234	フィールド組 100V F1MT	¥8,750
SPN-6A, SPN-6V	002100779	フィールド組 100V 151	¥9,000
SPM-404A3 SPN-203A, SPN-163A SPZ-253A2, SPZ-053A2, SPM-303A2 SPN-202A, SPN-162A SPZ-252A2, SPZ-052A2, SPM-302A2	002102381	フィールド組 100V N1MT	¥11,200
SPO-400A3	002102680	フィールド組 120V SPE1MT	¥19,100
SPO-10A, SPO-14A, SPO-14R, SPO-24R, CDW-30RE	002100934	フィールド組 OR 120V	¥12,000
SPO-14A Pro	002101272	フィールド組 OR 220-240V	¥12,000
SPE-400A3 Pro	002102656	フィールド組 230V SPE1MT	¥10,500
SPX-10A, SPX-14A, SPX-16A3, SPX-24A CDW-40AE, DSX-10A	002101929	マグネットケーシング X10A	¥54,600
SPX-10A Pro, SPX-14A Pro, SPX-16A3 Pro, SPX-24A Pro CDW-40AE Pro, DSX-10A Pro	002102068	マグネットケーシング BBM 230V	¥54,600
SPX-251A2, SPX-351A2, SPX-401A3 CDW-401AE (※)SPX-250A2, SPX-350A2, SPX-400A3, CDW-400AE	002102569	フィールド 115V X401A3	¥26,200
SPX-351A2 Pro, SPX-401A3 Pro, SPX-601A2 Pro (※)SPX-250A2 Pro, SPX-350A2 Pro, SPX-400A3 Pro, SPX-600A2 Pro CDW-402AE Pro, CDW-401AE Pro, DSX-101A Pro (※)CDW-400AE Pro	002102652	フィールド 230V X401A3	¥37,500
CHC-305R	002101056	フィールド 305R	¥13,160

(※)モータ部を載せ替えした型式で量産機型式ではありません。

■主なメンテナンス部品

●カーボンブラシ

本体 型式名	コード	商品名	標準価格
ADD-020H	002102331	カーボンブラシ CB-318 ADD	¥1,260
ADW-031As, ADW-030H-S, ADW-030H	002102284	カーボンブラシ CB-210 ADW	¥1,890
HDD-120, HDD-40 SPJ-121C, SPJ-120M, SPJ-120C SPJ-5A, SPJ-5V, SPJ-5R, SPN-mini, SPF-6R	002100174	カーボンブラシ 7×11×17	¥1,070
SPJ-123C, SPJ-123M, SPJ-122C, SPJ-122M	002102269	カーボンブラシ SPJ1MT	¥700
SPF-161C, SPF-181C2, SPF-181M2, SPF-181A2 SPFD-181A2 SPF-162C, SPF-182C2, SPF-182M2, SPF-182A2 SPN-203A, SPN-163A, SPZ-253A2, SPZ-053A2 SPN-202A, SPN-162A, SPZ-252A2, SPZ-052A2 SPM-404A3, SPM-303A2, SPM-302A2 SPO-400A3, SPE-400A3 Pro	002102230	カーボンブラシ F1MT	¥1,600
SPN-201A, SPN-161A, SPN-091A, SPN-160A SPN-8A2, SPN-6A2, SPN-4A2 SPN-6A, SPN-5A, SPN-4A SPN-8V2, SPN-6V2, SPN-4V2 SPN-6V, SPN-5V, SPN-4V, SP-6N, SP-6N2 SPZ-250A2, SPZ-050A2 SPZ-10A, SPZ-10V, SPZ-10R SPM-300A2, SPM-12A, SPM-12V, SPM-55 CHC-305R	002100043	カーボンブラシ 7×17×17	¥1,000
SPO-10A, SPO-14A, SPO-14R, SPO-24R, CDW-30RE	002100938	スプリットカーボン OR	¥8,300
SPO-14A Pro	002102355	スプリットカーボン OR HIV	¥8,300
SPX-10A, SPX-14A, SPX-16A3, SPX-24A CDW-40AE, DSX-10A	002101734	カーボンブラシ BBM 115V	¥7,000
SPX-10A Pro, SPX-14A Pro SPX-16A3 Pro, SPX-24A Pro CDW-40AE Pro, DSX-10A Pro	002102981 (002102066)	カーボンブラシ BBM 230V	¥7,000
SPX-251A2, SPX-351A2, SPX-401A3 CDW-401AE (※)SPX-250A2, SPX-350A2, SPX-400A3, CDW-400AE	002102573	カーボンブラシ 115V X401A3	¥3,500
SPX-351A2 Pro, SPX-401A3 Pro, SPX-601A2 Pro (※)SPX-250A2 Pro, SPX-350A2 Pro, SPX-400A3 Pro, SPX-600A2 Pro CDW-402AE Pro, CDW-401AE Pro, DSX-101A Pro (※)CDW-400AE Pro	002102653	カーボンブラシ 230V X401A3	¥3,500

(※) モータ部を載せ替えした型式で量産機型式ではありません。

■主なメンテナンス部品

●サーキットプロテクタ/サーキットブレーカ

本体 型式名	コード	商品名	標準価格
SPJ-123C, SPJ-123M, SPJ-122C, SPJ-122M	003150989	ブレーカ 3120-N524 -P7T1-W01D-15A	¥8,700
SPJ-121C, SPJ-120M, SPJ-120C	003150768	ブレーカ 3120F524 P7T1-W01D-14A	¥5,400
SPJ-5A	003150337	ブレーカ 3120-F524 N7T1-W01D-10A	¥4,500
SPF-162C, SPF-162M, SPF-182C2, SPF-182M2, SPF-182A2	003151125	サーキットプロテクタ NRAR1100 20AMA	¥7,500
SPF-161C, SPF-161M, SPF-181C2, SPF-181M2, SPF-181A2 SPF-160C, SPF-180C2, SPF-180M2, SPF-180A2	003150990	ブレーカ 3120-N524 -P7T1-W01D-20A	¥9,000
SPF-6A	003150458	ブレーカ 3120-F524 P7T1-W01D-16A	¥4,500
SPN-203A, SPN-163A, SPN-202A, SPN-162A SPN-201A, SPN-161A, SPN-091A, SPN-160A SPN-8A2, SPN-6A2, SPN-4A2 SPN-8V2, SPN-6V2, SPN-4V2 SPZ-253A2, SPZ-053A2, SPZ-252A2, SPZ-052A2 SPZ-250A2, SPZ-050A2 SPZ-10A, SPZ-10V, SPZ-10R SPM-404A3, SPM-303A2, SPM-302A2, SPM-300A2 SPM-12A, SPM-12V, SPM-55	003150163	サーキットプロテクタ 22AMA-B-TK983	¥7,800
SPN-6A, SPN-6V, SP-6NⅡ, SP-6N	003150143	サーキットプロテクタ 18.5AMA-B-TK983	¥7,800
SPO-400A3 SPO-10A, SPO-14A, SPO-10R, SPO-14R, SPO-24R	003150147	サーキットプロテクタ 24AMA-B-TK983	¥7,800
SPO-14A Pro	003150995	ブレーカ 3120-N524 N7T1-W01D-12A	¥8,700
SPE-400A3 Pro	003150987	ブレーカ 3120-N524 11A	¥9,800
SPX-10A, SPX-14A, SPX-16A3, SPX-24A SPX-251A2, SPX-351A2, SPX-401A3 (※)SPX-250A2, SPX-350A2, SPX-400A3	003150576	サーキットプロテクタ 30AAA-TK983	¥9,800
SPX-10A Pro, SPX-14A Pro SPX-16A3 Pro, SPX-24A Pro SPX-351A2 Pro, SPX-401A3 Pro, SPX-601A2 Pro CDW-402AE Pro (※)SPX-250A2 Pro, SPX-350A2 Pro, SPX-400A3 Pro, SPX-600A2 Pro	003150937	サーキットプロテクタ NRAR1100F-15AMA	¥8,600
CHC-305R	002101064	スイッチ 305R	¥18,200

(※)モータ部を載せ替えた型式で量産機型式ではありません。

●工具類

コード	商品名	標準価格	コード	商品名	標準価格
003160632	片ロスパナ 13mm N	¥510	003160104	ラチェットレンチ 17×21mm	¥5,000
003160633	片ロスパナ 19mm N	¥700	003160337	両ロスパナ 14×17	¥760
003160501	片ロスパナ 27mm N	¥1,320	003160087	六角棒レンチ 4mm	¥140
003160502	片ロスパナ 32mm N	¥1,900	003160094	打込ホルダーW1/2ねじ付	¥1,000
003160583	片ロスパナ 36mm N	¥1,540	003160095	打込ホルダーW3/8ねじ無	¥1,000
003161170	片ロスパナ 46mm N	¥3,720			

●事前通知なく価格、仕様を変更する事がありますのでご了承ください。 ●寸法単位：mm

製品に関するお問合せは、最寄りの下記営業所に直接ご連絡ください。

営業部 発研グループ

札幌営業所	〒065-0026	北海道札幌市東区北26条東6丁目3-18 TEL: 011-741-5622 FAX: 011-704-1322
秋田営業所	〒010-0061	秋田県秋田市卸町4丁目8-8 TEL: 018-853-0447 FAX: 018-853-0448
仙台営業所	〒984-0016	宮城県仙台市若林区蒲町東8-1 ぽんたろ蒲町103号室 TEL: 022-781-0255 FAX: 022-282-2009
東京支店	〒134-0083	東京都江戸川区中葛西3丁目4-5 TEL: 03-5696-1323 FAX: 03-5696-1336
西東京営業所	〒187-0022	東京都小平市上水本町4-21-7 ワイエルガ 105号室 TEL: 042-328-5911 FAX: 042-328-5914
横浜営業所	〒220-0055	神奈川県横浜市西区浜松町8-26 パルコート II 102号室 TEL: 045-251-7041 FAX: 045-251-7043
名古屋営業所	〒464-0850	愛知県名古屋市千種区今池3-2-19 加ビル2 1F TEL: 052-745-6662 FAX: 052-745-6570
金沢営業所	〒920-0364	石川県金沢市松島2丁目28 TEL: 076-249-8880 FAX: 076-249-8680
大阪支店	〒550-0025	大阪府大阪市西区九条南3丁目25-12 TEL: 06-6582-5186 FAX: 06-6582-9120
高松営業所	〒761-8031	香川県高松市郷東町978-2 TEL: 087-882-3010 FAX: 087-882-8164
松山営業所	〒791-8013	愛媛県松山市山越5丁目6-26 TEL: 089-926-4550 FAX: 089-926-4622
岡山営業所	〒700-0945	岡山県岡山市南区新保1140-6 TEL: 086-225-6555 FAX: 086-222-4426
広島営業所	〒733-0833	広島県広島市西区商工センター4丁目6-8 TEL: 082-270-1705 FAX: 082-270-1706
北九州営業所	〒802-0825	福岡県北九州市小倉南区横代葉山3-10 TEL: 093-963-2594 FAX: 093-963-4715
福岡営業所	〒812-0863	福岡県福岡市博多区金の隈2丁目18-19 TEL: 092-503-2750 FAX: 092-503-2723
鹿児島営業所	〒890-0056	鹿児島県鹿児島市下荒田2丁目20-5 下荒田ビルA館 TEL: 099-213-7271 FAX: 099-213-7281
第二事業本部	〒733-0833	広島県広島市西区商工センター4丁目6-8 TEL: 082-277-5452 FAX: 082-278-6389
配送センター	〒731-5106	広島県広島市佐伯区利松1丁目8-19 TEL: 082-927-3660 FAX: 082-927-3666

●本紙に記載している価格に消費税は含まれておりません。

●事前通知なく価格、仕様を変更する事がありますのでご了承ください。