

パーツリスト

A-66

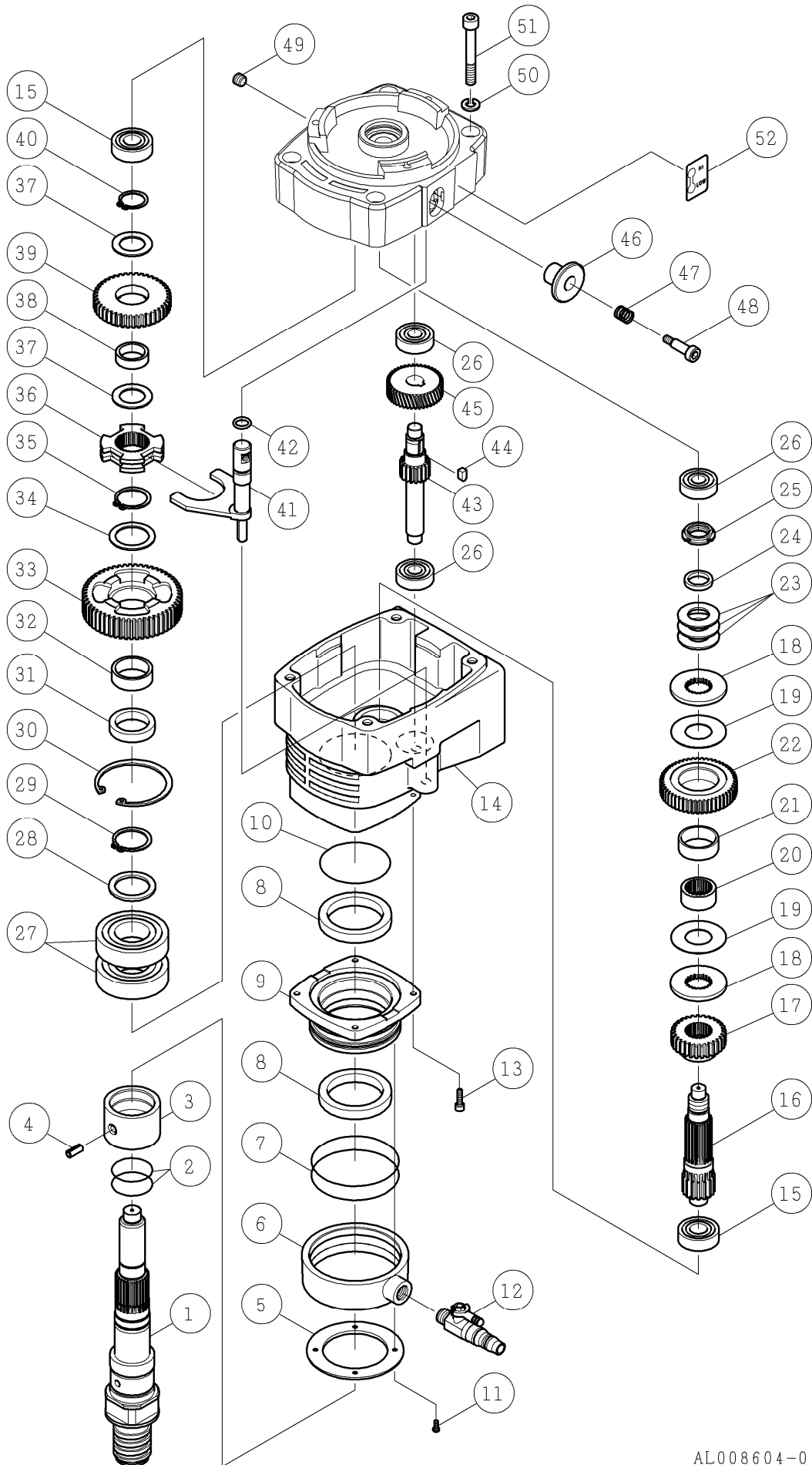
ギヤドモータ SPX-351A2 Proギヤドモータ SPX-350A2 Pro^(注1)ギヤドモータ SPX-250A2 Pro^(注2)

⚠注意

- 注1) ギヤドモータ SPX-14A、SPX-14A Pro、SPX-350A2のモータ部を乗せ替えた型式名となります。
- 注2) ギヤドモータ SPX-10A、SPX-10A Pro、SPX-250A2のモータ部を乗せ替えた型式名となります。
- 注3) 製品の販売中止後7年または製造中止後10年を経過した時点で、部品の在庫補充が停止となり、在庫分のみの供給となりますことをご了承願います。
- 注4) 「一点あたり定価」は作成日（修正年月日）時点の価格であり、異なる場合もありますがご了承願います。

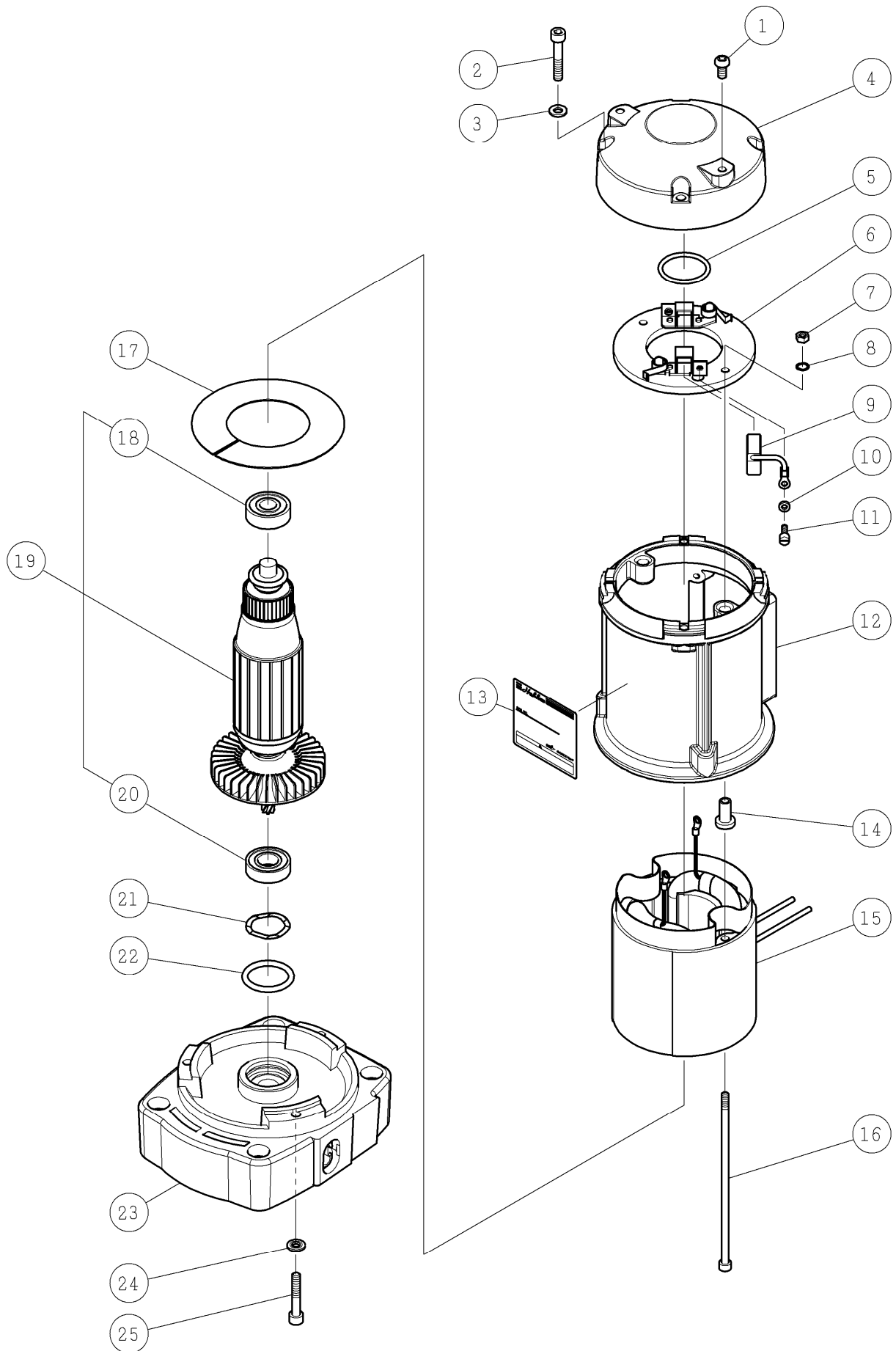
符号	修正年月日	修正内容
⚠0	—	
⚠1	2023.02.28	定価改定の実施
⚠2	2024.06.07	定価改定の実施
⚠3	2026.04.13	定価改定の実施

作成日 2020年07月07日

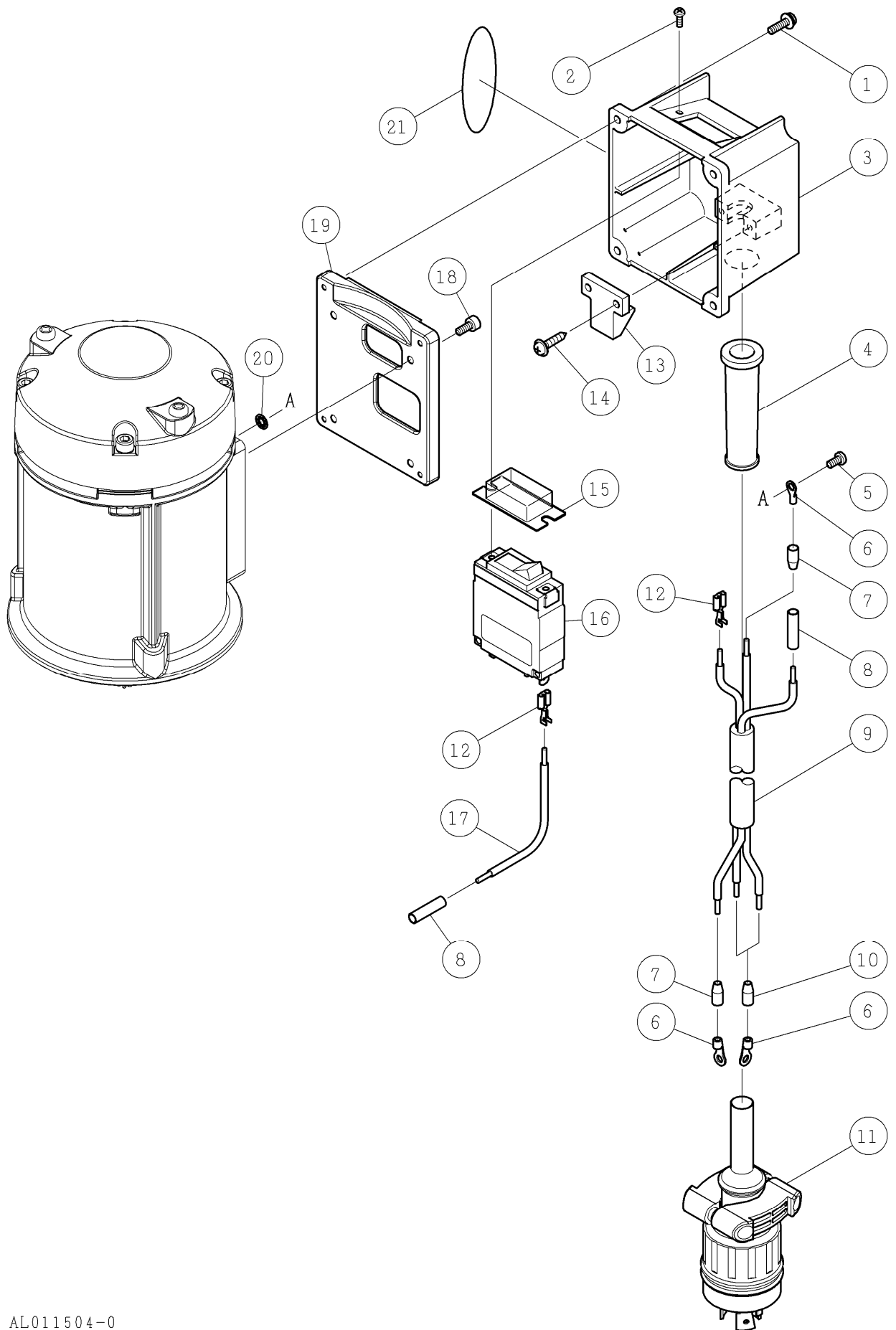


番号	コード	部品名・規格	個数	備考
1	002101915	メインシャフト Aロッド X10A	1	
2	003120351	Oリング S-35	2	
3	002101916	ブッシング X10A	1	
4	003160766	スプリングピン $\phi 6 \times 15$ SUS	1	
5	002101917	給水カバー押え X10A	1	
6	002101918	給水カバー X10A	1	
7	003120751	Oリング S-75	2	
8	003134862	オイルシール TC48629	2	
9	002102193	シールハウジング II X10A	1	
10	003120601	Oリング S-60	1	
11	003580308	十字バインド小ねじ M3×8 SUS	4	
12	002002377	給水コック 1/4" J5A	1	
13	003380415	六角穴付ボルト M4×15	4	
14	002101920	ギヤケース X10A	1	
15	003016202	ボールベアリング 6202ZZ	2	
16	002102194	サードピニオン(L) II 16T X10A	1	
17	002102195	サードピニオン(H) II 29T X10A	1	
18	002102196	プレート II X10A	2	
19	002102197	摩擦板 II X10A	2	
20	002102053	メタル II X24A	1	
21	002102198	ドライベアリング DBB3012	1	
22	002102199	サードギヤ II 55T X14A	1	SPX-351A2 Pro SPX-350A2 Pro
	002102200	サードギヤ II 51T X10A	1	SPX-250A2 Pro
23	002100451	皿ばね A-35. 5 M, ON, 6N	3	
24	002100844	ナットカラー M55	1	
25	002100453	ファインUナット M17	1	
26	003016201	ボールベアリング 6201ZZ	3	
27	003016206	ボールベアリング 6206ZZ	2	
28	002100480	ベアリングカラー $\phi 40$ M, ON	1	
29	003110300	スナップリング S-30	1	
30	003110621	スナップリング H-62	1	
31	002102463	メタルカラー $\phi 39 \times t8. 1$	1	
32	——	メタル $\phi 35 \times t12$	1	33に組込済
33	002102201	ファイナルギヤ(L) 55T II X10A	1	
34	002100482	メタルカラー $\phi 39$ M, ON	1	
35	003110280	スナップリング S-28	1	
36	002101217	シフトリング O14L	1	
37	002100489	メタルカラー $\phi 34$ M, ON	2	
38	——	メタル $\phi 28 \times t9$	1	39に組込済
39	002102202	ファイナルギヤ(H) 42T II X10A	1	

番号	コード	部品名・規格	個数	備考	
40	003110220	スナップリング S-22	1		
41	002101922	シフトレバー X10A	1		
42	003120110	Oリング P-11	1		
43	002102203	セカンドピニオン II 14T X14A	1	SPX-351A2 Pro SPX-350A2 Pro	
	002101923	セカンドピニオン 18T X10A	1	SPX-250A2 Pro	
44	002101006	片丸キー 5×5×12	1		
45	002102563	セカンドギヤ 44T X251A2	1		
46	002101925	変速ノブ X10A	1		
47	002101926	スプリング X10A	1		
48	003160414	六角穴付段付ボルト ST-8-20	1		
49	003160248	六角穴付プラグ 1/8"	1		
50	003340800	ばね座金 2号 8	4		
51	003380860	六角穴付ボルト M8×60	4		
52	002002895	変速シール(Low-HI) X10A	1		

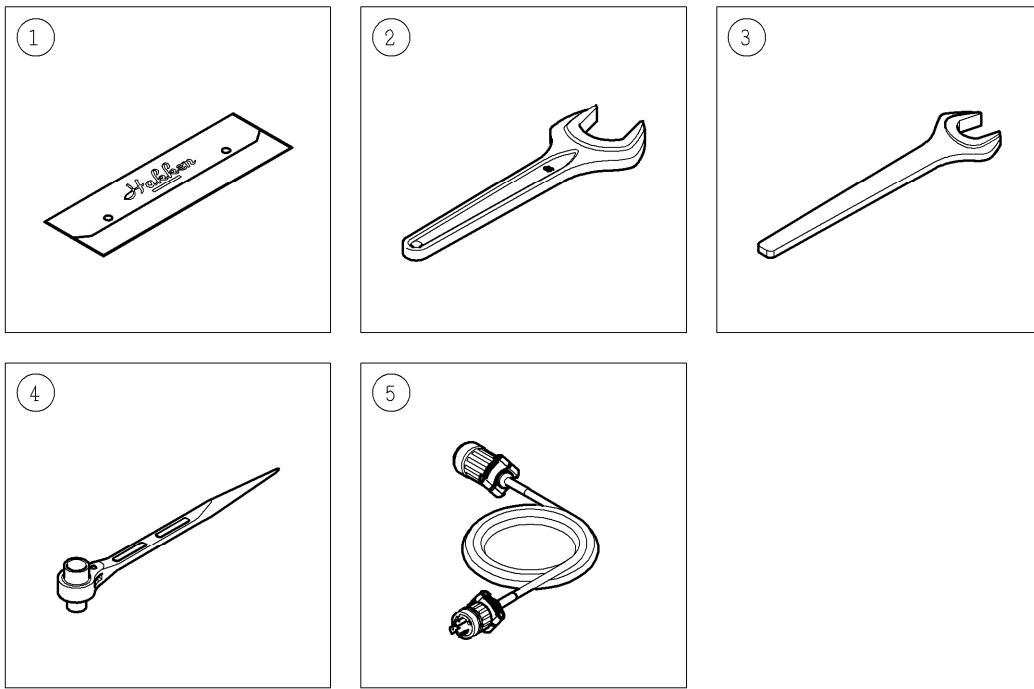


番号	コード	部品名・規格	個数	備考
1	003230615	十字ナベ小ねじ M6×15	2	
2	003380635	六角穴付ボルト M6×35 (*1)	4	
3	002102577	ロッキングワッシャー X401A3 (*1)	4	
4	002102567	テールキャップ X401A3 (*1)	1	
5	002102592	Oリング X401A3 (*1)	1	4に付属
6	002102571	ブラシホルダーディスク X401A3 (*1)	1	
7	003280500	六角ナット M5 (*1)	2	
8	002102578	波形ばね座金 X401A3 (*1)	2	
9	002102653	カーボンブラシ 230V X401A3 (*1)	1組	
10	002102579	ワッシャー X401A3 (*1)	2	
11	002102576	ブラシ固定ねじ X401A3 (*1)	2	
12	002102566	モータハウジング X401A3 (*1)	1	
13	002004336	SPX-351A2 Pro 警告付銘板	1	SPX-351A2 Pro
	—————	SPX-350A2 Pro 警告付銘板	1	SPX-350A2 Pro
	—————	SPX-250A2 Pro 警告付銘板	1	SPX-250A2 Pro
14	002102570	絶縁スリーブ X401A3 (*1)	2	
15	002102652	フィールド 230V X401A3 (*1)	1	
16	002102575	六角穴付ボルト M5×120 (*1)	2	
17	002102572	バッフルプレート X401A3 (*1)	1	
18	003016201	ボールベアリング 6201ZZ (*1)	1	19に付属
19	002102651	アマチュア 230V X401A3 (*1)	1	
20	003606002	ボールベアリング 6002-2NSE (*1)	1	19に付属
21	002102574	調整ワッシャー X401A3 (*1)	1	
22	003120321	Oリング S-32	1	
23	002102565	インナーカバー X251A2	1	
24	003490611	鉄シールワッシャー W6-S1	3	
25	003210635	六角穴付ボルト M6×35	3	
*1	002102649	モータ部 230V X401A3	1	2~12,14~21の組合せ



番号	コード	部品名・規格	個数	備考・直前共通	
1	003161262	十字バインドPタイトねじ 4×14	4		
2	003160341	十字バインド小ねじ M3×8 ^(*)	2		
3	002002890	スイッチボックス X10A ^(*)	1		
4	002002891	コードアーマ X10A ^(*)	1		
5	003410408	十字ナベ小ねじ M4×8 黄銅	1		
6	003150057	圧着端子 3.5-R4 ^(*)	4		
7	003150853	キャップ □2.0用 TCV-21 緑(06) ^(*)	2		
8	003150059	圧着端子 NC-5.5 ^(*)	2		
9	003150583	コード 3芯 □3.5 555mm BR-MCT ^(*)	1	アース:赤	
10	003150042	キャップ □2.0用 ^(*)	2		
11	003150922	引掛形防水さし込みプラグ 3222RW-L6 ^(*)	1		
12	003150345	タブ端子 LTO-81T-250N ^(*)	2		
13	002001794	コードクリップ 6V ^(*)	1		
14	003160421	十字WHナベタッピンねじA 4×20 ^(*)	2		
15	003160431	防塵カバー NRA-C1 ^(*)	1		
16	003150937	サーキットプロテクタ NRAR 1100F-15AMA ^(*)	1		
17	003150150	リード線 □3.5 6cm 黒 ^(*)	1		
18	003380410	六角穴付ボルト M4×10	4		
19	002004329	スイッチボックスプレート X401A3	1		
20	003490400	歯付座金(内歯) 4	1		
21	002004175	230Vシール	1		
*1	002004182	スイッチボックスコード付 X14A Pro ^(注1)	1組	2~4,6~17の組合せ	

(注1) 「スイッチボックスコード付 X14A Pro」は、常時在庫がなく、受注生産の場合があります。



AC009004-1

番号	コード	部品名・規格	個数	備考
1	002003799	工具袋 t0. 3×125×400	1	
2	003161170	片口スパナ 46mm N	1	
3	003160583	片口スパナ 36mm N	1	
4	003160104	ラチェットレンチ 17×21mm	1	
5	001390279	延長コード組 20A 4.7m Pro	1	※G-98

※印の部品は別紙のパーツリストをご覧ください