

パーツリスト

A-38

ギヤドモータ SPX-24A

Rev. II

2008年 01月 No. 0180008以降実施

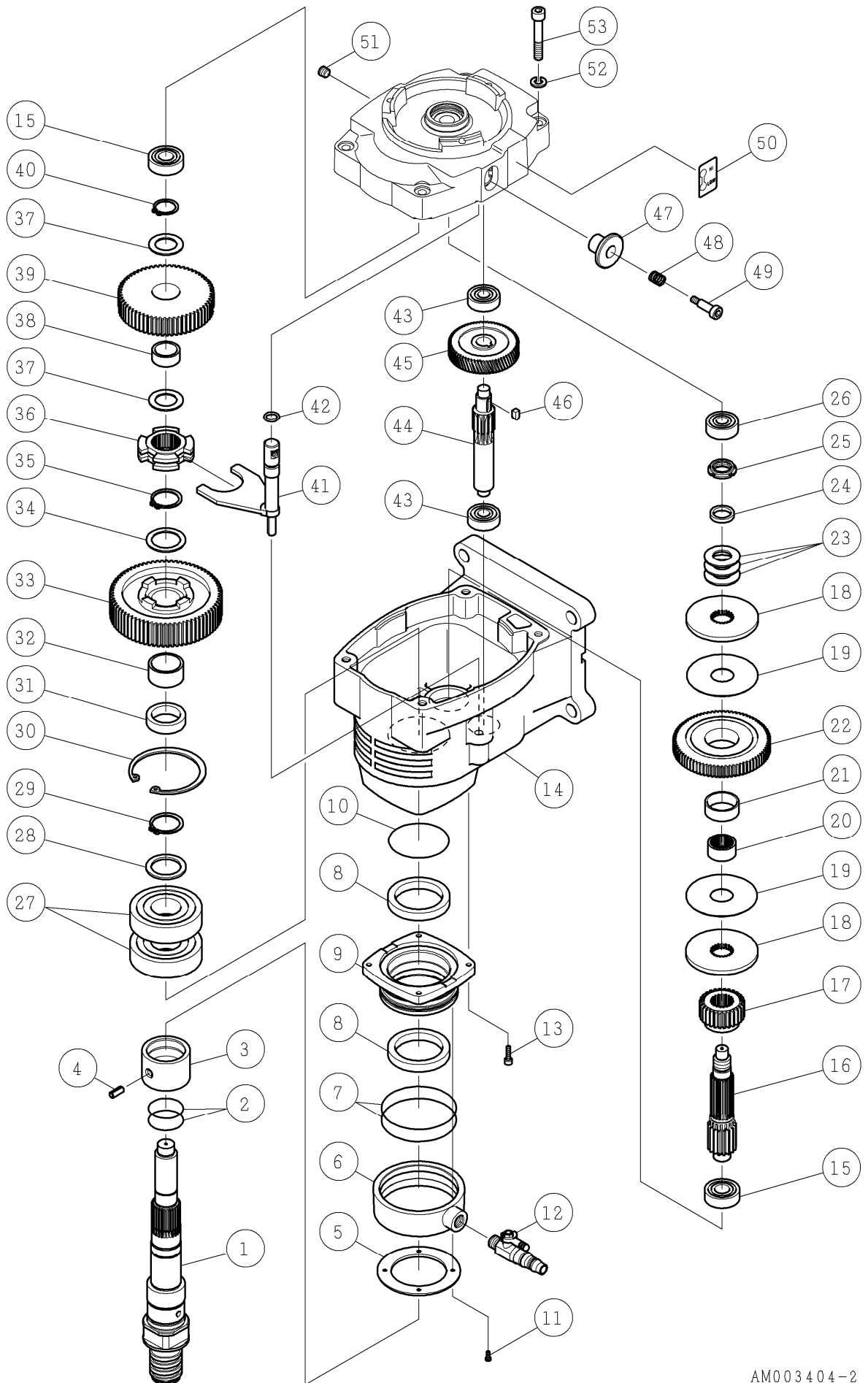
△注意

- 注1) 製品の販売中止後7年または製造中止後10年を経過した時点で、部品の在庫補充が停止となり、在庫分のみの供給となりますことをご了承願います。
- 注2) 「一点あたり定価」は作成日(修正年月日)時点の価格であり、異なる場合もありますがご了承願います。

符号	修正年月日	修正内容
△	2008.06.19	ギヤボックス部(番号9,10,16,17,22,33,38,43)の仕様変更。
△	2010.04.21	6頁番号4のベアリングキャップを、マイナス平小ねじ M6×6の取付け穴無しに変更 2009年11月 No. 1190001以降実施 8頁番号8のコード3芯 □3.5 518mm 2PNCTを、コード3芯 □3.5 555mm BR-MCT に変更 2009年11月 No. 1190001以降実施 定価改定の実施
△	2011.10.18	6頁番号24のばね座金を鉄シールワッシャに変更 9頁番号1の工具袋のサイズ変更および番号2のスパナ46の型式変更 8頁番号6,9の圧着端子変更および番号19,20のキャップ変更 定価改定の実施
△	2012.07.26	6頁番号11のマイナス止ねじ M5×10を六角穴付止ねじ M5×10に変更 定価改定の実施
△	2012.11.29	3頁番号21備考欄記載の誤記「22に組込済」を削除
△	2015.03.24	3頁番号31の個数を1個に変更し、4頁番号53を1個追加
△	2017.07.25	9頁番号5の定価改定
△	2023.02.28	3頁番号3,6頁番号2,8頁番号13の定価改定
△	2026.04.13	定価改定の実施

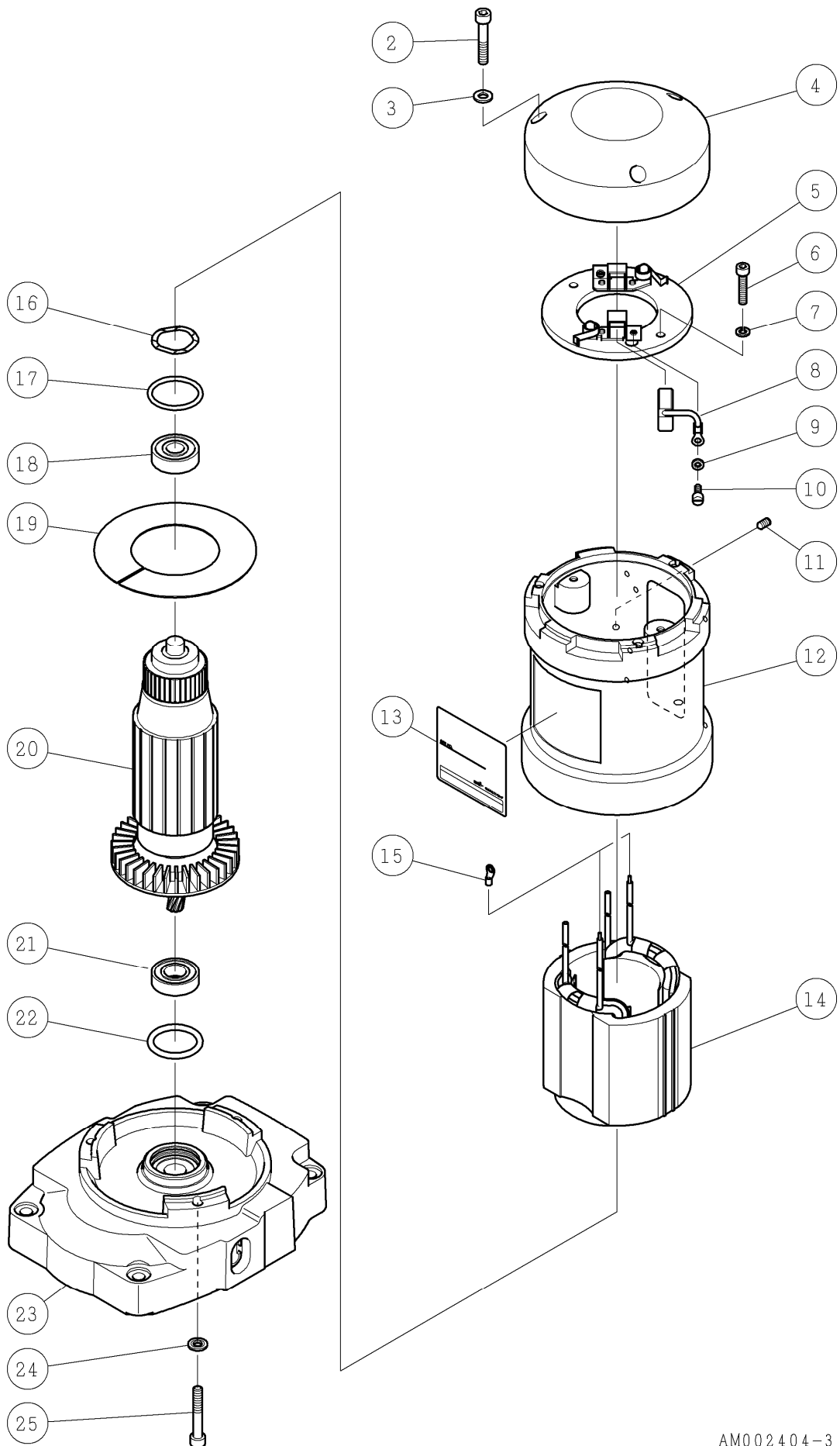
作成日 2008年 06月 19日

株式会社コンセック

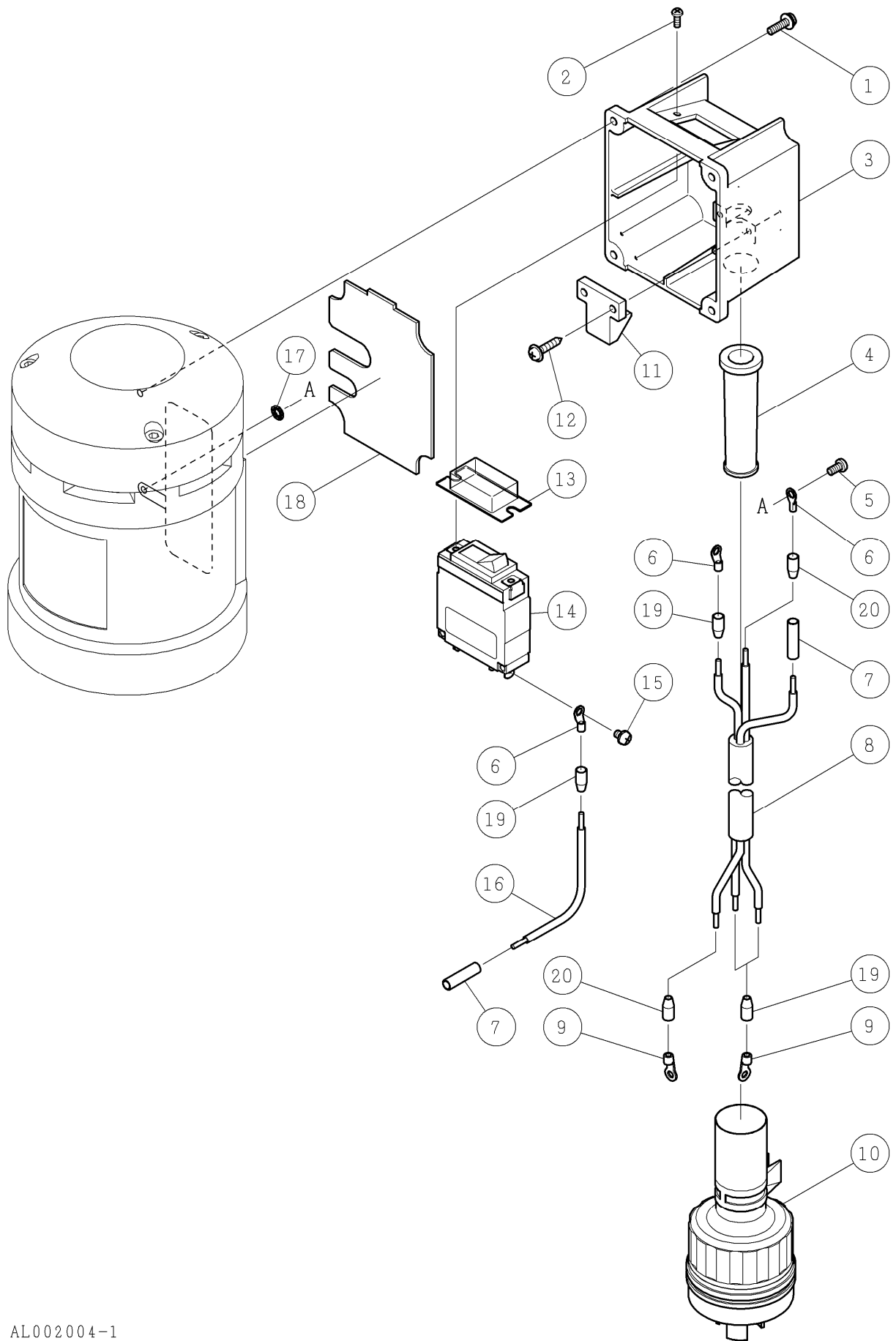


番号	コード	部品名・規格	個数	備考
1	002102047	メインシャフト Aロッド X24A	1	
2	003120351	Oリング S-35	2	
3	002101916	ブッシング X10A	1	
4	003160766	スプリングピン $\phi 6 \times 15$ SUS	1	
5	002101917	給水カバー押え X10A	1	
6	002101918	給水カバー X10A	1	
7	003120751	Oリング S-75	2	
8	003134862	オイルシール TC48629	2	
9	002102193	シールハウジング II X10A	1	
10	003120601	Oリング S-60	1	
11	003580308	十字バインド小ねじ M3×8 SUS	4	
12	002002377	給水コック 1/4 J5A	1	
13	003380415	六角穴付ボルト M4×15	4	
14	002102048	ギヤケース X24A	1	
15	003016203	ボールベアリング 6203ZZ	2	
16	002102221	サードピニオン(L) II 17T X24A	1	
17	002102220	サードピニオン(H) II 27T X24A	1	
18	002102051	プレート X24A	2	
19	002102052	摩擦板 X24A	2	
20	002102053	メタル II X24A $\phi 30 \times t13.8$	1	
21	002102198	ドライベアリング DBB3012	1	
22	002102219	サードギヤ II 75T X24A	1	
23	002100451	皿ばね A-35.5 M, ON, 6N	3	
24	002100844	ナットカラー M55	1	
25	002100453	ファインUナット M17	1	
26	003016301	ボールベアリング 6301ZZ	1	
27	003016306	ボールベアリング 6306ZZ	2	
28	002100480	ベアリングカラー $\phi 40$ M, ON	1	
29	003110300	スナップリング S-30	1	
30	003110721	スナップリング H-72	1	
31	002102464	メタルカラー $\phi 39 \times t10.1$ (新型)	1	No.115002 以降
32	——	メタル $\phi 35 \times t18$	1	33に組込済
33	002102223	ファイナルギヤ(L) II 73T X24A	1	
34	002100482	メタルカラー $\phi 39$ M, ON (新型)	1	No.115002 以降
	002100482	メタルカラー $\phi 39$ M, ON (旧型)	2	
35	003110280	スナップリング S-28	1	
36	002102075	シフトリング X24A	1	厚:16.7mm
37	002100489	メタルカラー $\phi 34$ M, ON	2	
38	——	メタル $\phi 28 \times t12$	1	39に組込済
39	002102222	ファイナルギヤ(H) 62T II X24A	1	

番号	コード	部品名・規格	個数	備考	
40	003110220	スナップリング S-22	1		
41	002102057	シフトレバー X24A	1		
42	003120110	Oリング P-11	1		
43	003016201	ボールベアリング 6201ZZ	2		
44	002102218	セカンドピニオン II 14T X24A	1		
45	002102059	セカンドギヤ 65T X24A	1		
46	002102060	片丸キー 5×5×14	1		
47	002101925	変速ノブ X10A	1		
48	002101926	スプリング X10A	1		
49	003160414	六角穴付段付ボルト ST-8-20	1		
50	002002895	変速シール(Low-HI) X10A	1		
51	003160248	六角穴付プラグ 1/8"	1		
52	003340800	ばね座金 2号 8	4		
53	003380850	六角穴付ボルト M8×50	4		

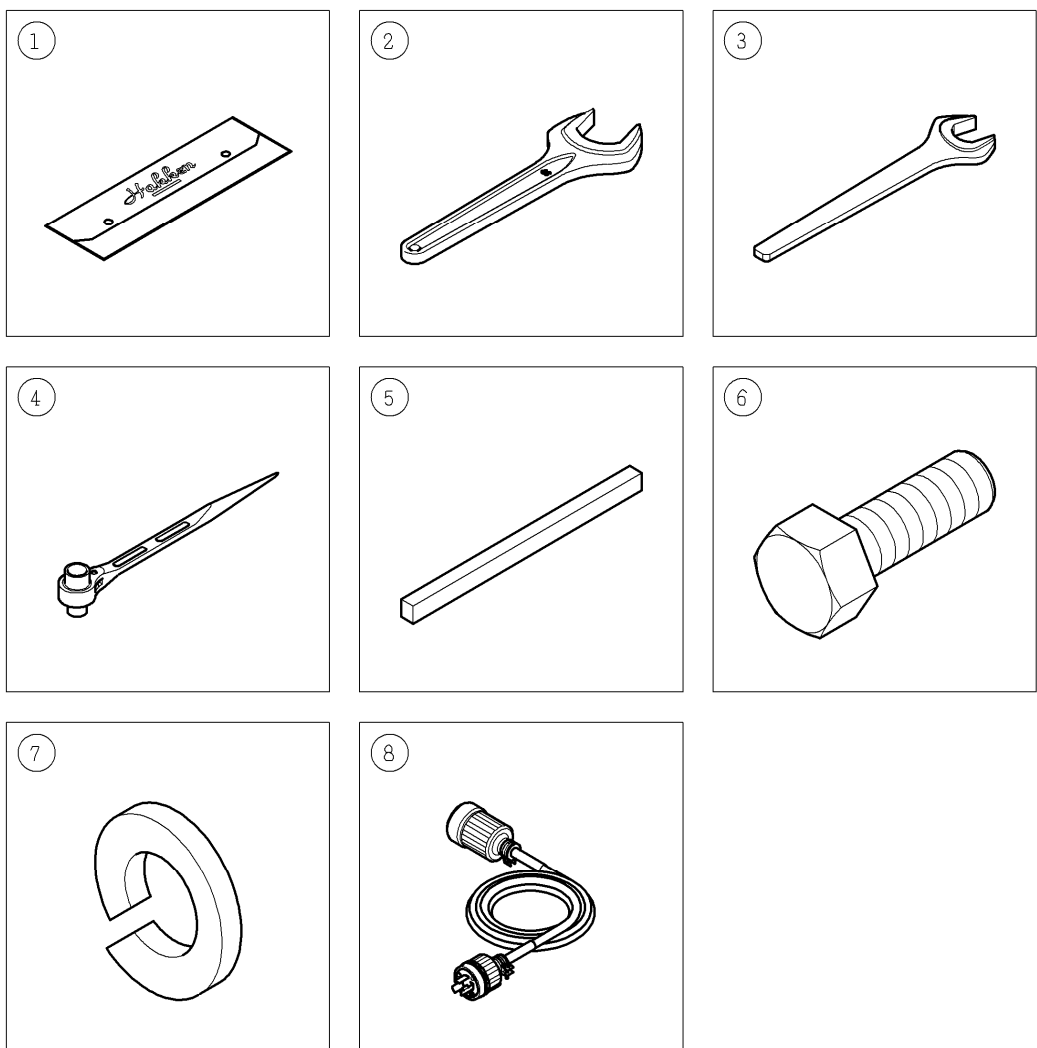


番号	コード	部品名・規格	個数	備考
欠番	——	——	—	No.1190001 以降
	003160959	すりわり付平小ねじ M6×6 (旧型)	4	
2	003380635	六角穴付ボルト M6×35	3	
3	002101795	ロックワッシャ 6 BBM	3	
4	002101927	ベアリングキャップ X10A (新型)	1	No.1190001 以降
	——	ベアリングキャップ X10A (旧型)	4	
5	002101803	ブラシブリッジ BBM 115V	1	
6	003380525	六角穴付ボルト M5×25	2	
7	003340500	ばね座金 2号 5	2	
8	002101734	カーボンブラシ BBM 115V	1組	
9	003160961	平座金 4 黄銅	2	
10	003160960	すりわり付平小ねじ M4×6	2	
11	003161196	六角穴付止ねじ(トガリ先) M5×10 (新型)	1	No.0312001 以降
	003160962	すりわり付止ねじ(トガリ先) M5×10 (旧型)	1	
12	002101928	モータハウジング X10A	1	
13	002003014	SPX-24A警告付銘板	1	
14	002101929	マグネットケーシング X10A	1	
15	003150084	圧着端子 R2-4	2	
16	002101819	ボールベアリング調整ディスク BBM	1	
17	002101809	Oリング BBM	1	
18	003616201	ボールベアリング 6201-2NKE	1	
19	002101802	エアバップルディスク BBM	1	
20	002101813	アマチュア BBM 115V	1	
21	003606002	ボールベアリング 6002-2NSE	1	
22	003120321	Oリング S-32	1	
23	002102046	インナーカバー X24A	1	
24	003490611	鉄シールワッシャ W6-S1 (新型)	3	No.0210001 以降
	003340600	ばね座金 2号 6 (旧型)	3	
25	003210640	六角穴付ボルト M6×40	3	



番号	コード	部品名・規格	個数	備考
1	003390415	座金組込P3十字ナベ小ねじ M4×15	4	
2	003160341	十字バインド小ねじ M3×8 (*1)	2	
3	002002890	スイッチボックス X10A (*1)	1	
4	002002891	コードアーマ X10A (*1)	1	
5	003410408	十字ナベ小ねじ M4×8 黄銅	1	
6	003150818	圧着端子 R5.5-S4 (*1)(新型)	3	
	003150581	圧着端子 N5.5-S4 (*1)(旧型)	3	
7	003150059	圧着端子 NC-5.5 (*1)	2	
8	003150583	コード 3芯 □3.5 555mm BR-MCT (*1)(新型)	1	No.1190001 以降 アース:赤
	——	コード 3芯 □3.5 519mm 2PNCT (*1)(旧型)	1	アース:緑
9	003150135	圧着端子 R5.5-5 (*1)(新型)	3	
	003150402	圧着端子 N5.5-5 (*1)(旧型)	3	
10	003150580	引掛形防水形プラグ 30A 3312RW-L5 (*1)	1	
11	002001794	コードクリップ 6V (*1)	1	
12	003160421	十字WHナベタッピンねじA 4×20 (*1)	2	
13	003160431	防塵カバー NRA-C1 (*1)	1	
14	003150576	サーキットプロテクタ 30AAA NRAR-TK983 (*1)	1	
15	——	座金組込P2十字マイナスナベ小ねじ M4×6 (*1)	2	14に付属
16	003150584	リード線 □3.5 黒 80mm (*1)	1	
17	003490400	歯付座金(内歯) 4	1	
18	002002892	インナープレート X10A	1	
19	003150855	キャップ □5.5用 TCV-53 黄(05) (*1)	4	
20	003150856	キャップ □5.5用 TCV-53 緑(06) (*1)	2	
*1	002002897	スイッチボックスコード付 X10AE (注1)	1組	2~4,6~16,19,20 の組合せ

(注1)「スイッチボックスコード付 X10AE」は、常時在庫がなく、受注生産の場合があります。



AM002504-1

番号	コード	部品名・規格	個数	備考
1	002003799	工具袋 t0. 3×125×400 (新型)	1	No.1011001 以降
	002000553	工具袋 t0. 3×149×363横袋 (旧型)	4	
2	003161170	片口スパナ 46mm N (新型)	1	No.1011001 以降
	003160582	片口スパナ 46mm 特 (旧型)	4	製造中止
3	003160583	片口スパナ 36mm N	1	
4	003160104	ラチェットレンチ 17×21mm	1	
5	002000810	キー 10×8×152 UN, 3S	1	
6	003201245	六角ボルト M12×45(全ねじ)	4	
7	003341200	ばね座金 2号 12	4	
8	001390153	延長コード組 30A 4.7m	1	※G-58

※印の部品は別紙のパーツリストをご覧ください